

ACTIVE-SCHOOL

- Unità di Ventilazione per ricambio aria, **con pompa di calore e recupero termodinamico**, dotata di compressore e ventilatori BLDC.

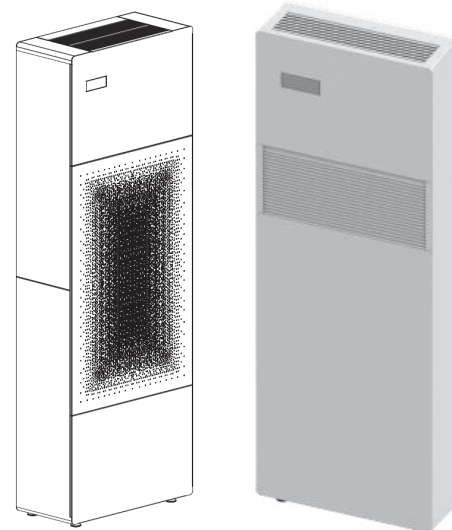


VANTAGGI

- Concepita per il rinnovo dell'aria in scuole, ambulatori, uffici.
- Ideale per interventi di ristrutturazione non essendo necessario prevedere canali di mandata e ripresa dell'aria.
- Garantisce qualità dell'aria e benessere degli ambienti.
- Installazione orizzontale o

verticale, esterna o ad incasso.

- Il recupero termodinamico permette di avere un'integrazione rispetto alle condizioni climatiche ambientali. L'aria immessa è sempre ad una temperatura prossima o migliore di quella ambiente, garantendo quindi un confort percepito superiore.



Listino a pag. 75

GAMMA

- **40** - fino a 380mc/h
2 configurazioni verticali
VM: verticale a vista
VN: verticale ad incasso.
- **50** - fino a 460mc/h
2 configurazioni orizzontali
HM: verticale a vista
HN: verticale ad incasso.

CONTROLLI

- **Pannello con interfaccia grafica e WIFI a bordo macchina e telecomando, di serie nelle versioni a vista.**
- Pannello remoto con WIFI o MODBUS RTU per il collegamento fino a 8 mt dall'unità, a richiesta nelle versioni ad incasso.

MODELLO	TAGLIA
ACTIVE-SCHOOL	40 VM vert. a vista
	40 VN vert. incasso
	70 VM vert. a vista
	50 HM orizz. a vista
	50 HN orizz. incasso

COSTRUZIONE COMPOSIZIONE

- **Costruzione:** struttura in lamiera autoportante, verniciata esternamente (nelle versioni a vista), con interposto isolamento termico ed acustico in polietilene ed Epdm.
- **Ventilatore:** ventilatori con motore direttamente accoppiato brushless.
- **Circuito frigorifero:** realizzato in rame saldobrasato completo di: Compressore ad alta efficienza BLDC, filtro deidratatore, batterie alettate, valvola di espansione elettronica, valvola di inversione e dispositivi di sicurezza.

- **Recupero termodinamico attivo:** l'unità permette il recupero attivo dell'energia dell'aria espulsa. Il recupero termodinamico permette, grazie al suo circuito frigorifero, di fornire energia all'ambiente in quantità superiore rispetto a quella sottratta dalla ventilazione per il 90% del funzionamento dell'unità.
- **Regolazione:** quadro elettrico a bordo unità con microprocessore e regolazione dedicata. Gestione dei ventilatori con sonda di qualità aria, visualizzazione e setpoint temperatura. Gestione

filtri sporchi temporizzata.

- **Controlli:**
 - pannello con interfaccia grafica e WIFI a bordo macchina e telecomando, di serie nelle versioni a vista.
 - pannello remoto con WIFI o MODBUS RTU per il collegamento fino a 8 mt dall'unità, a richiesta nelle versioni ad incasso.
- **Lampada UV:** lampada UV, a richiesta, che permette di effettuare attraverso l'effetto degli UVC un'azione germicida sull'aria immessa dall'esterno. La lampada viene attivata in funzione automatica secondo la qualità dell'aria ambiente.

PRESTAZIONI UNITÀ - DATI TECNICI GENERALI

ACTIVE-SCHOOL		40 VM Verticale vista	40 VN Verticale incasso	50 HM Orizzontale vista	50 HN Orizzontale incasso	70 VM Verticale vista
Portata aera BO/V3/V2/V1	[m ³ /h]	380/320/190/130	380/320/190/130	460/400/240/140	460/400/240/140	680/420/280/150
Pressione utile	[Pa]	/	60/110	/	130	/
Tipo ventilatori		Radiale a pale rovescie con motore Brushless		Centrifughi a pale in avanti con motore Brushless con funzione a portata costante		Radiale a pale rovescie con motore Brushless
Numero di ventilatori		2				
Tipo di compressore		Rotary BLDC				
Gas refrigerante		R410A				
Filtri		2x ePM1 80% + PREFILTRO Coarse				
Potenza massima assorbita dai ventilatori	[kW]	0,1	0,15	0,12	0,24	0,4
Potenza massima assorbita dai compressori	[kW]	0,95	0,95	1,15	1,15	1,2
Tensione di alimentazione	[V]	220				
Fasi di alimentazione	[ph]	1F + N				
Frequenza di alimentazione	[Hz]	50				
Potenza massima assorbita totale	[kW]	1,05	1,15	1,27	1,37	1,75
Corrente massima assorbita totale	[A]	4,8	5	5,8	6,1	8,2
Pressione sonora*	[dB(A)]	41	43/46	43	45/47	41
Numero Ventilatori		2+1	2+1	2+1	2+1	2+1

* Pressione sonora alla portata nominale V3 a 3mt in campo libero secondo 3744

FUNZIONAMENTO INVERNALE

ACTIVE-SCHOOL		40 VM Verticale vista	40 VN Verticale incasso	50 VM Verticale vista	50 VN Verticale incasso	70 VM Verticale vista
Potenza termica*	[kW]	3,1	3,1	3,62	3,62	4,55
Potenza assorbita	[kW]	0,71	0,71	0,84	0,84	1,07
COP totale		4,4	4,4	4,3	4,3	4,25

* Aria esterna -5°C / 80% UR - Aria interna 20°C / 50 % UR - Portata nominale

FUNZIONAMENTO INVERNALE

ACTIVE-SCHOOL		40 VM Verticale vista	40 VN Verticale incasso	50 VM Verticale vista	50 VN Verticale incasso	70 VM Verticale vista
Potenza frigorifera*	[kW]	2,41	2,41	2,77	2,77	3,71
Potenza assorbita	[kW]	0,73	0,73	0,91	0,91	1,07
EER totale		3,3	3,3	3,0	3,0	3,4

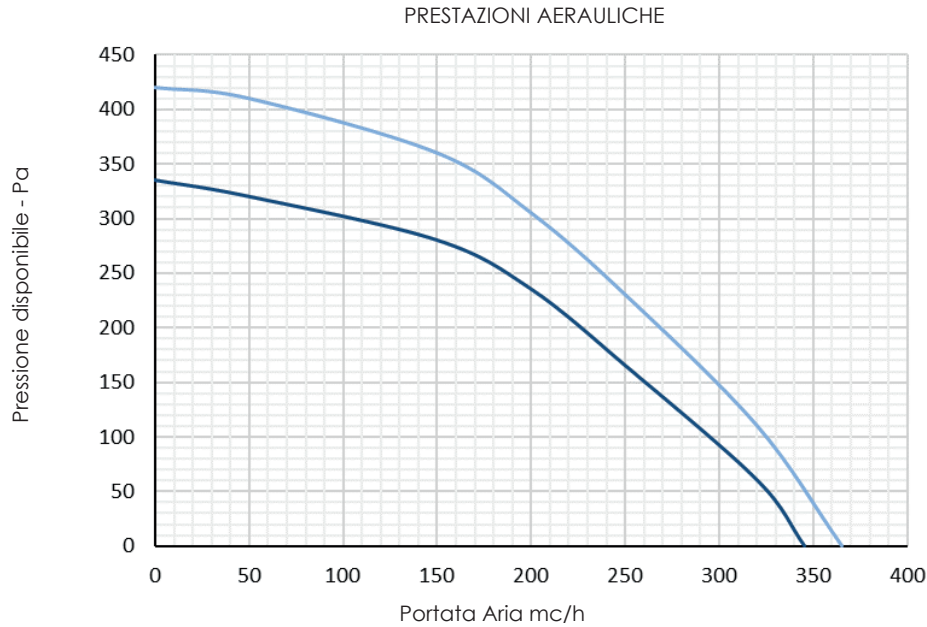
* Aria esterna 35°C / 50% UR - Aria interna 27°C / 60 % UR - Portata nominale

LIMITI DI FUNZIONAMENTO

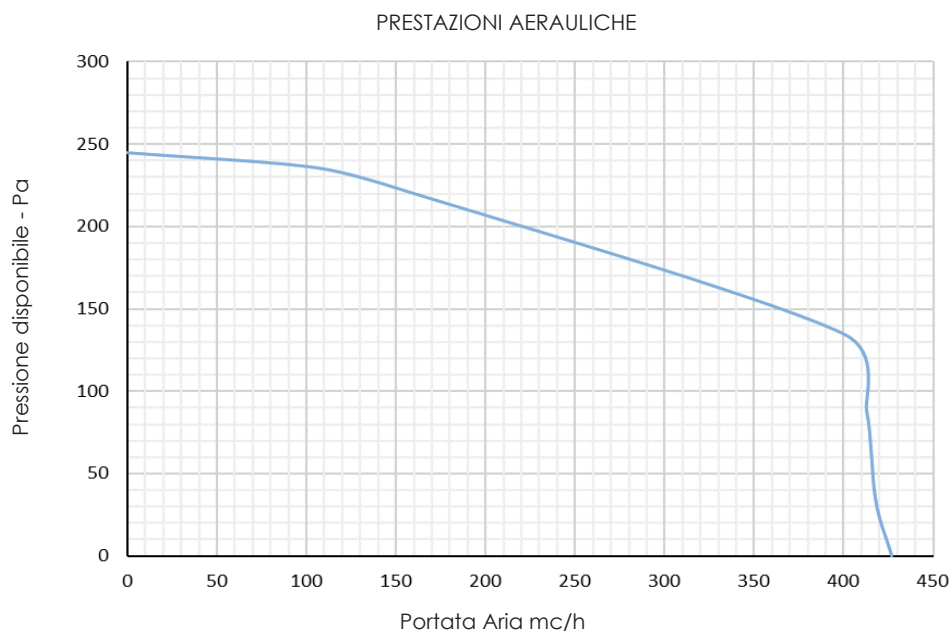
Grandezza	Tutti i modelli		
RISCALDAMENTO		Aria Interna	Aria Esterna
	°C	10 / 25°	-15 / 20
RAFFRESCAMENTO		Aria Interna	Aria Esterna
	°C	18 / 28	20 / 38

CURVE AERAILICHE

VERSIONE VERTICALE INCASSO - VENTILATORI RADIALI A PALE ROVESCE

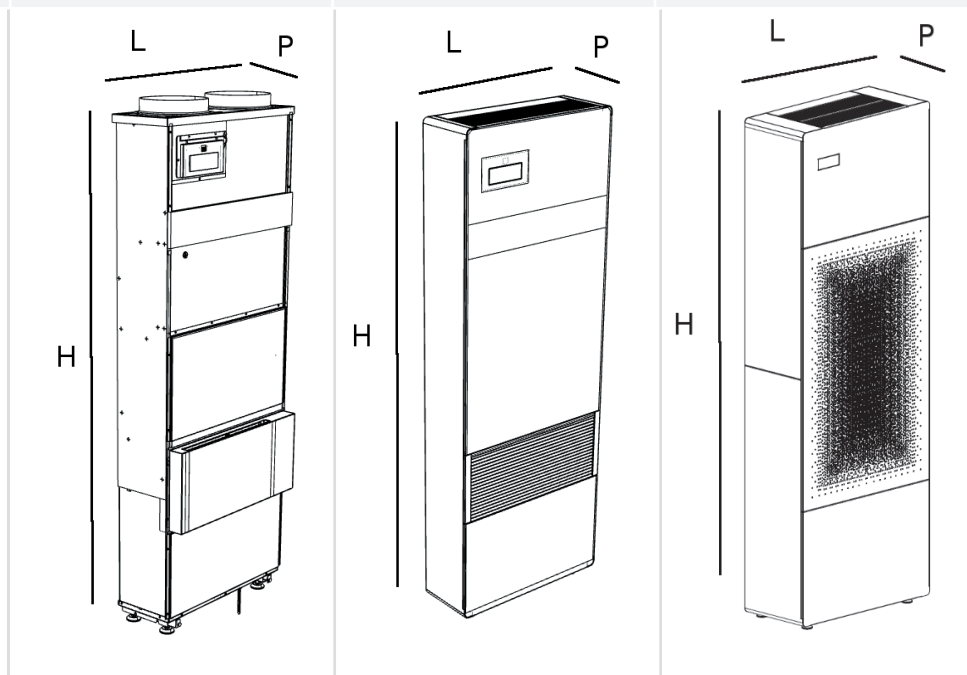


VERSIONE ORIZZONTALE INCASSO - VENTILATORI A PORTATA COSTANTE

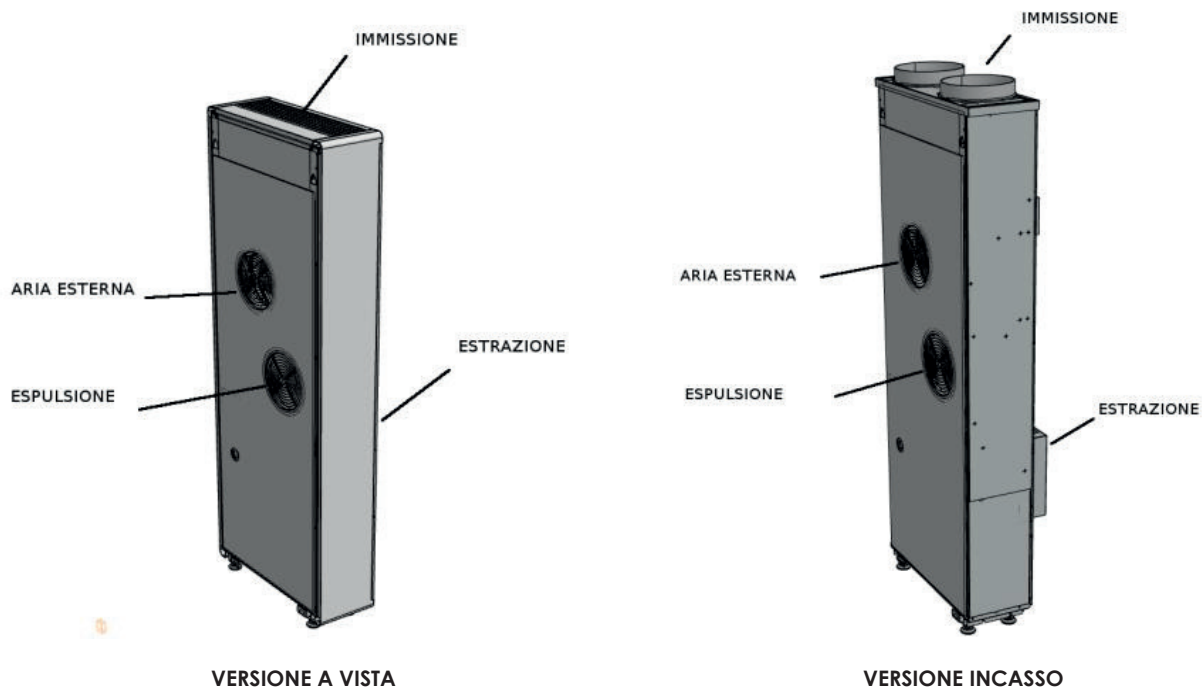


DATI DIMENSIONALI - ACTIVE-SCHOOL

ACTIVE-SCHOOL		40 VN VERTICALE INCASSO	40 VM VERTICALE VISTA	70 VM VERTICALE VISTA
Larghezza L	[mm]	490	500	650
Altezza H	[mm]	1430	1398	2110+50
Profondità P	[mm]	175	185	300
DN aria esterna / espulsione	[mm]	162 / 162	162 / 162	200 / 200
DN aria immissione / estrazione	[mm]	2x160 / 2x160	/	/
DN scarico condensa	[mm]	20	20	20
Peso	[kg]	51	53	88

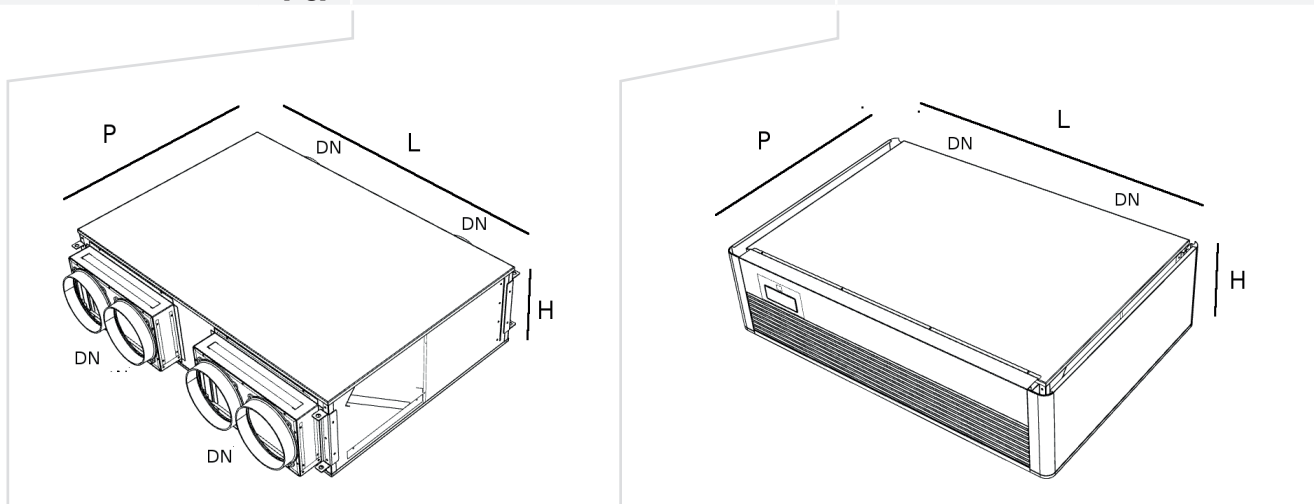


CONFIGURAZIONI - ACTIVE-SCHOOL 40 VERTICALE

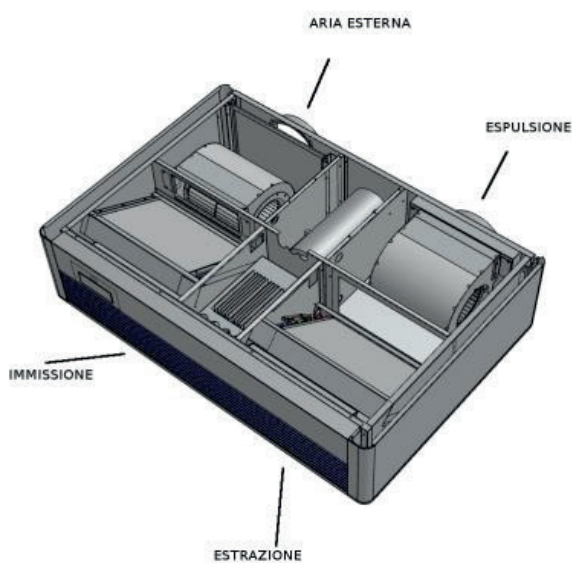


DATI DIMENSIONALI - ACTIVE-SCHOOL 50 ORIZZONTALE

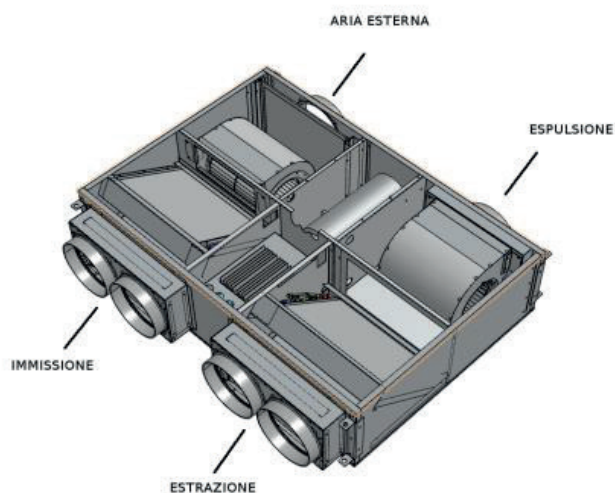
ACTIVE-SCHOOL		50 HN ORIZZONTALE INCASSO	50 HM ORIZZONTALE A VISTA
Larghezza L	[mm]	950	1010
Altezza H	[mm]	710	690
Profondità P	[mm]	245	255
DN aria esterna / espulsione	[mm]	162 / 162	162 / 162
DN aria immissione / estrazione	[mm]	2x160 / 2x160	/
DN scarico condensa	[mm]	20	20
Peso	[kg]	72	74



CONFIGURAZIONI - ACTIVE-SCHOOL 50 ORIZZONTALE



VERSIONE A VISTA



VERSIONE INCASSO

LISTINO PREZZI

ACTIVE-SCHOOL

Taglia	Codice
ACTIVE-SCHOOL 40 VM - verticale a vista*	1060AS040VMC
ACTIVE-SCHOOL 40 VN - verticale ad incasso	1060AS040VNS
ACTIVE-SCHOOL 50 HM - orizzontale a vista*	1060AS050HMC
ACTIVE-SCHOOL 50 HN - orizzontale ad incasso	1060AS050HNS
ACTIVE-SCHOOL 70 VM - verticale a vista*	1060AS070VMC

* Comando a bordo con WIFI e telecomando incluso

ACTIVE-SCHOOL CON LAMPADA UV INSTALLATA

Taglia	Codice
ACTIVE-SCHOOL 40 VM - VERTICALE A VISTA con Lampada UV*	1060AS04UVMC
ACTIVE-SCHOOL 40 VN - VERTICALE AD INCASSO con Lampada UV	1060AS04UVNS
ACTIVE-SCHOOL 50 HM - ORIZZONTALE A VISTA con Lampada UV*	1060AS05UHMC
ACTIVE-SCHOOL 50 HN - ORIZZONTALE AD INCASSO con Lampada UV	1060AS05UHNS
ACTIVE-SCHOOL 70 VM - VERTICALE A VISTA con Lampada UV*	1060AS07UVMC

* Comando a bordo con WIFI e telecomando incluso

ACCESSORI

Descrizione	Codice
CNT-B comando remoto digitale con sensore T/H versione wifi - colore nero	1061SCOLCNWF
CNT-W comando remoto digitale con sensore T/H versione wifi - colore bianco	1061SCOLCBWF
CNT2-B comando remoto digitale con sensore T/H versione modbus - colore nero	1061SCOLCNMB
CNT2-W comando remoto digitale con sensore T/H versione modbus - colore bianco	1061SCOLCBMB
LAMPADA UV di ricambio	0849SHRA0652
BER2 batteria elettrica con termostato di regolazione a p.to fisso D.160 mm (per unità da incasso)	0849SHRP0422

FILTRI

Descrizione	Codice
ACTIVE-SCHOOL 40 V - Kit pre filtro di ricambio	1061SFIA0643
ACTIVE-SCHOOL 40 V - Kit 2 filtri di ricambio	1061SFIA0641
ACTIVE-SCHOOL 50 H - Kit pre filtro di ricambio	1061SFIA0644
ACTIVE-SCHOOL 50 H - Kit 2 filtri di ricambio	1061SFIA0642
ACTIVE-SCHOOL 70 V - Kit 2 filtri di ricambio	1061SFIA0645