

SZV21

Griglia in acciaio per condotti circolari ad alette regolabili, doppia deflessione.

SZV11

Griglia in acciaio per condotti circolari ad aletta regolabili, singola deflessione.

VANTAGGI

- Montaggio facilitato sui condotti circolari.
- Finitura in acciaio zincato simile ai condotti spiro.
- Dimensioni standard a stock.

APPLICAZIONE / UTILIZZO

- Griglia di mandata e ripresa per canali circolari.

Gamma

- **SZV21:** 11 modelli con portate da 200 a 2500 m³/h.
- **SZV11:** 11 modelli con portate da 200 a 2500 m³/h.

Denominazione

SZV	21 / 11	425x75	160/400
S: griglia	modello	dimensione	diametro
Z: acciaio	21: doppia deflessione	larghezza x	condotto
V: fissaggio viti	11: singola deflessione	altezza (mm)	di montaggio

Dati dimensionali

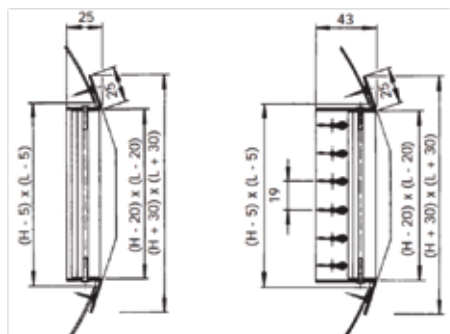


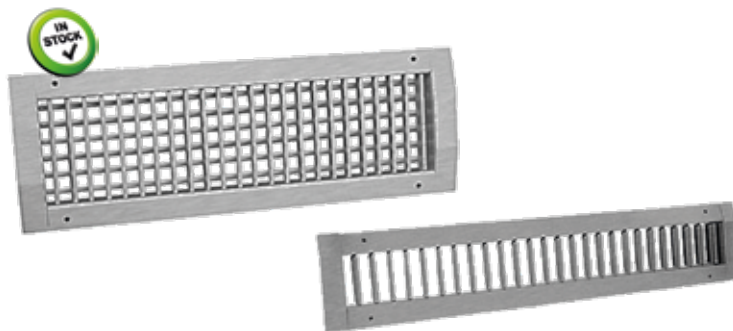
Tabella di selezione rapida

dim. [mm]	Ø Condotto [mm]	Ak [m ²]	Q portata [m ³ /h]						
425x75	160-400	0,013	200	250	300	350	400	450	
525x75	160-400	0,016	200	250	300	350	400	450	500
625x75	160-400	0,019	250	300	350	400	450	500	600
425x125	315-900	0,025	300	350	400	500	600	700	800
525x125	315-900	0,031	350	400	450	600	700	800	900
625x125	315-900	0,037	400	450	500	700	800	900	1000
425x225	630-1400	0,049	500	600	700	800	1000	1200	1400
525x225	630-1400	0,061	600	700	800	1000	1200	1400	1600
625x225	630-1400	0,073	700	800	1000	1200	1400	1600	1800
825x225	630-1400	0,097	900	1000	1200	1400	1600	1800	2000
1025x225	630-1400	0,122	1200	1300	1400	1600	1800	2000	2500

NR<25
25<NR<35
35<NR<45
NR>45

Nr indicato: potenza acustica senza attenuazione del locale. Altezza d'installazione = 2,7 m. Vt = 0,25 m/s.

Ak: area effettiva di passaggio aria.



Costruzione / Composizione

- Cornice e alette in acciaio zincato.
- Alette passo 19 mm, singolarmente regolabili.
- Guarnizione di tenuta.
- Fissaggio con viti a vista.
- Finitura: acciaio zincato.
- Solo dimensioni standard.

Opzioni:

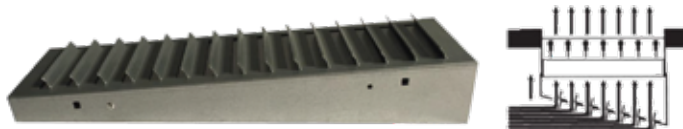
- Verniciatura RAL a richiesta.
- Disponibili anche in versione acciaio inox 304.



Denominazione

RFS05K

- La serranda di taratura a slitta inclinata, in lamiera zincata, consente una ripartizione uniforme dell'aria sulla griglia e l'equilibratura della rete aeraulica.



Montaggio e raccordo

- Avvitare la griglia direttamente al canale.
- Quote di foratura: (L - 5) x (H - 5)

