

## SYSTAIR EC

Batteria ad acqua di riscaldamento, attacchi circolari.

### VANTAGGI

- Ideale in applicazioni terminali o di post-riscaldamento.
- Raccordo al condotto con guarnizione di tenuta.
- Regolazione a mezzo di valvola a 2 o 3 vie.

### APPLICAZIONE / UTILIZZO

- Batteria di riscaldamento terminale su plenum o a canale.
- Batteria di post-riscaldamento per ventilatori.



### Gamma

- 11 taglie
- Diametri: dal 125 al 630 mm.
- Potenze: da 2 a 47 kW.
- Alimentazione: acqua calda.

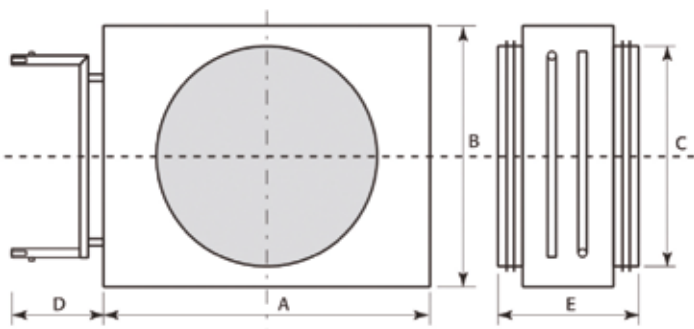
### Costruzione / Composizione

- Raccordi circolari in acciaio galvanizzato.
- Batteria acqua calda ad alette in alluminio, tubi in rame e collettori in acciaio.

### Opzioni:

- Modello ISOLATO.

### Descrizione tecnica



Mod.	A [mm]	B [mm]	C [mm]	D [mm]	E [mm]	Raccordo Ø	Peso [kg]
125	245	180	125	110	280	1/2"	17,5
160	270	205	160	110	280	1/2"	18,3
200	295	230	200	110	280	1/2"	20,4
250	345	280	250	110	280	1/2"	24,5
315	420	355	315	110	280	1/2"	31,5
355	445	380	355	110	280	1/2"	34,5
400	495	430	400	110	280	1/2"	39,7
450	545	480	450	110	280	3/4"	45,7
500	595	530	500	110	280	3/4"	52,9
560	670	605	560	110	280	3/4"	62,3
630	745	680	630	110	280	1"	71,8

### Tabella di selezione

Caratteristiche con regime acqua: 90/70 °C.

SYSTAIR EC	Q [m³/h] a 3m/s	potenza [kW]	Temp. aria [°C]		Dp aria [Pa]	Portata acqua [l/s]	Dp acqua [kPa]
			INGR.	USCITA			
125	350	2,6	15	36,9	42	0,03	0,5
160	454	3,6	15	38,4	42	0,04	1
200	571	4,8	15	39,8	44	0,06	1,6
250	846	7,7	15	41,8	42	0,09	4,7
315	1361	12,5	15	42,1	44	0,15	5,7
355	1559	14,5	15	42,4	44	0,18	4,3
400	1997	19	15	43,1	45	0,23	8
450	2488	23	15	42,3	44	0,28	4,3
500	3033	28	15	42,2	45	0,33	3,7
560	4050	38	15	42,7	46	0,47	6
630	4994	47	15	42,8	45	0,58	3,8

### Coefficiente di correzione Potenza Calorifica

T° INGR. aria [°C]	Temperatura acqua calda [°C]									
	45/40	50/30	60/40	65/45	70/50	75/55	80/60	85/65	90/70	95/75
-15	0,80	0,87	1,00	1,07	1,15	1,23	1,33	1,38	1,45	1,52
-10	0,73	0,80	0,92	1,00	1,07	1,15	1,23	1,30	1,38	1,45
-5	0,67	0,73	0,84	0,92	1,00	1,07	1,15	1,23	1,30	1,38
0	0,60	0,67	0,76	0,84	0,92	1,00	1,07	1,15	1,23	1,30
5	0,53	0,60	0,69	0,76	0,84	0,92	1,00	1,07	1,15	1,23
10	0,47	0,53	0,61	0,69	0,76	0,84	0,92	1,00	1,07	1,15
15	0,49	0,47	0,53	0,61	0,69	0,76	0,84	0,92	1,00	1,07
20	0,33	0,49	0,45	0,53	0,61	0,69	0,76	0,84	0,92	1,00
25	0,27	0,33	0,39	0,45	0,53	0,61	0,69	0,76	0,84	0,92
30	0,20	0,27	0,31	0,39	0,45	0,53	0,61	0,69	0,76	0,84

Coefficiente di correzione da applicare alle potenze della tabella di selezione, in funzione delle differenti temperature di ingresso aria e dell'acqua di alimentazione.

(base di calcolo: Aria 15 °C - Acqua 90/70 °C).

**Esempio:** Systair EC 125:

T° ingresso aria = -15 °C.

Acqua = 70/50 °C.

Per un'aria a -15 °C il coefficiente di correzione sulla potenza calorifica da applicare è di **1,15**.

Quindi per una Systair EC 125, la potenza correlata a queste condizioni sarà dunque: 2,6 x 1,15 = 2,99 kW.