

SPC

Serranda di sovrappressione circolare.

VANTAGGI

- Eccellente tenuta.

APPLICAZIONE / UTILIZZO

- Impedisce l'entrata dell'aria esterna nei locali in caso di arresto del ventilatore.



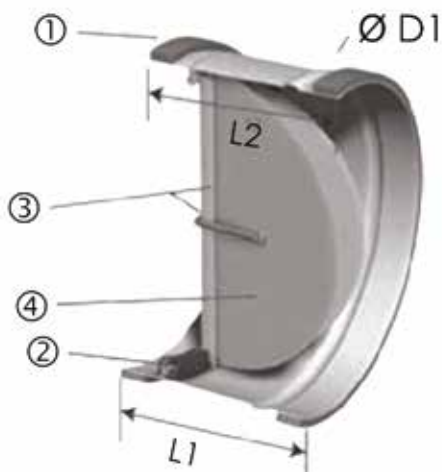
Gamma

- 12 taglie: dal diametro 80 al 400 mm.

Denominazione

- Il montaggio avviene semplicemente inserendo la serranda nel canale, la guarnizione esterna assicura la tenuta al condotto.
- La serranda si aprirà all'avviarsi del ventilatore.

Dati Dimensionali



1. Guarnizione di tenuta della serranda al condotto (2 a partire dal Ø 250 mm).
2. Guarnizione interna per la tenuta tra le pale ed il tunnel della serranda.
3. Asse + molle (2 assi a partire dal Ø 250 mm).
4. Pale in alluminio.

Costruzione / Composizione

- Ø 100, 125, 160 e 200

Serranda con manicotto metallico 100 mm.



- Ø 80, 110, 150 e 175

Costruita in acciaio zincato stampato.

- Ø 250, 315, 355 e 400

Costruita in acciaio saldato.

Ø [mm]	L1 [mm]	L2 [mm]	peso [g]
80	37	39	60
100*	100	50	270
110	42	56	110
125*	100	63	340
150	62	76	190
160*	100	81	495
175	67	88	280
200*	100	93	610
250	120	145	670
315	160	178	1130
355	160	198	1270
400	160	223	1420

* dimensioni manicotto metallico incluso.

Listino



Modello	Codice	Listino
SPC 80	61024104	€ 27,00
SPC 100	61024105	€ 27,00
SPC 125	61024107	€ 30,00
SPC 160	61024109	€ 34,00
SPC 200	61024110	€ 57,00
SPC 250	61024111	€ 77,00
SPC 315	61024112	€ 106,00
SPC 355	61024113	€ 131,00
SPC 400	61024114	€ 156,00