

## PERLYS Reactil

### Descrizione tecnica

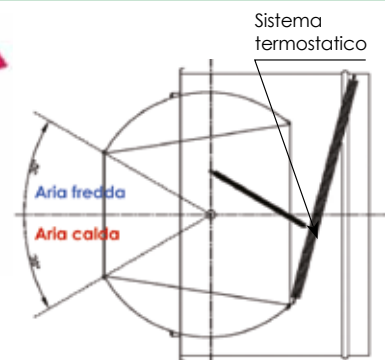
#### SOLUZIONE RT

I diffusori equipaggiati con il sistema Reactil sono in grado di modificare la direzione e/o il lancio in funzione della temperatura dell'aria.

La regolazione è effettuata automaticamente senza comandi elettrici o pneumatici, da un fusibile termosensibile in grado di garantire ottime prestazioni in termini di confort e risparmio energetico, riducendo il fenomeno della stratificazione in riscaldamento e la regolazione della portata d'aria in raffreddamento.

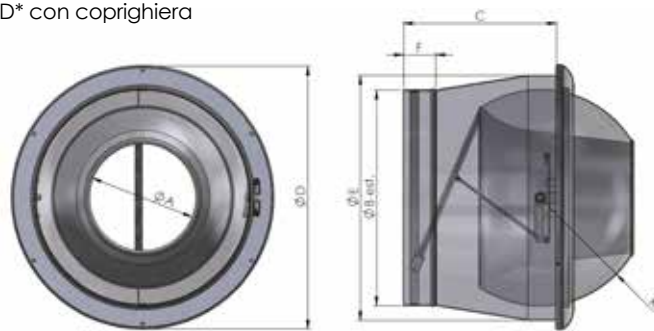
#### Regolazione del Perlys Reactil

- Il diffusore lavora ad un range di temperatura tra i 15°C e i 40°C, alla temperatura di 25° l'ugello si posiziona con deflessione 0°.
- Orientamento possibile sino ad un'angolazione massima da + 30° a -30° per la mandata in caldo o in freddo.
- La regolazione dell'angolo di deflessione è molto semplice ed intuitiva mediante battute di arresto meccaniche coadiuvate da una scala graduata colorata posta all'interno del raccordo (foto 1).



Dn	A	B	C	D*	E	F	R	Damper	Twist
80	80	158	200	258	204	50	80	SI	SI
110	110	198	215	288	252	60	100	SI	SI
150	150	313	283	388	352	60	150	SI	SI
200	200	398	283	488	452	60	200	SI	SI
230	230	398	283	488	452	60	200	SI	SI

D\* con coprihiera



### Esempi di installazione



### Listino



\* RTF e RCS diametri diversi prezzi a richiesta

	PERLYS	RTF	RCS	FCV	PERLYS Reactil	Listino
Mod. 1	€ 133,00	€ 40,00	€ 93,00	€ 23,00	-	-
Mod. 2	€ 140,00	€ 40,00	€ 105,00	€ 26,00	-	-
Mod. 3	€ 157,00	€ 43,00	€ 129,00	€ 33,00	Mod. 3	€ 508,00
Mod. 3,5	€ 218,00	€ 64,00	€ 177,00	€ 40,00	Mod. 3,5	€ 715,00
Mod. 4	€ 291,00	€ 90,00	€ 177,00	€ 40,00	Mod. 4	€ 929,00
Mod. 5	€ 425,00	€ 72,00	€ 177,00	€ 40,00	Mod. 5	€ 1.088,00
Mod. 6	€ 331,00	€ 96,00	€ 177,00	€ 40,00	Mod. 6	€ 999,00