

## LDR40 / LDR60

Diffusore lineare a scomparsa ad altissima portata con feritoia da 40 o 60 mm.

### VANTAGGI

- Diffusore completamente invisibile.
- Getto d'aria regolabile dalla stanza.

### APPLICAZIONE / UTILIZZO

- Ideale per aree di ricevimento in edifici commerciali.



Prezzi a richiesta

### Descrizione

Diffusore lineare ad alta induzione serie "LDR" progettato senza cornice per essere installato a scomparsa in controsoffitti chiusi. Ottimo per l'utilizzo sia in mandata che per la ripresa in uffici, spazi commerciali, sala conferenza...

Realizzato in acciaio assicura la solidità e la realizzazione di linee continue di diffusione con un design che garantisce la funzionalità e l'estetica. Il deflettore regolabile singolarmente rende possibile gestire con massima libertà la direzione del flusso lungo la linea di diffusione, offrendo l'opportunità di alternare la distribuzione dell'aria da verticale ad orizzontale, caratteristica che rende il diffusore LDR adatto sia per impianti a portata costante che a portata variabile. L'installazione a soffitto permette di sfruttare a pieno l'effetto coanda, la versatilità di cui è caratterizzato rende possibile l'installazione sia a soffitto che a parete.

Consigliato per installazione verticale per altezze comprese tra i 2,7 m e 5,6 m, mentre per installazioni orizzontali permettono dei lanci da 1m a 9,4m.

Per installazioni verticali si consigliano differenze di temperatura tra aria di mandata e aria ambiente da  $\pm 10K$ , nel caso di installazione a parete se si vuole mantenere l'effetto coanda la distanza tra soffitto e diffusore deve essere minore di 300mm. Utilizzabile da portate di 100 a 700m<sup>3</sup>/h.

### Gamma

- In acciaio zincato consentono di giuntare più diffusori.

#### GF70(1/2/3)

- Giunto ad angolo.

#### Staffa per il montaggio a soffitto senza plenum

- in acciaio zincato consentono di fissare il diffusore al soffitto senza plenum.

### Accessori

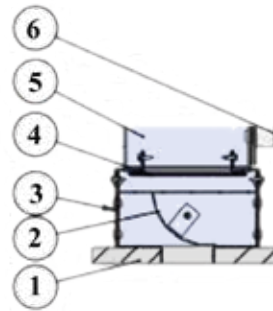
- Kit angolo 90°.
- Kit giunzione tra diffusori.
- Serranda e equalizzatore sul diffusore.

### Tabella di selezione rapida

LDR40 SENZA SERRANDA					
Valori di $\Delta T: 0 K$		Lancio Verticale		Lancio Orizzontale	
Q	Dim	500	1000	500	1000
[m <sup>3</sup> /h]	Ak[m <sup>2</sup> ]	0,01	0,02	0,0075	0,015
80	Vk [m/s]	2,2	1,1	3	1,5
	X0,25 [m]	2,8	1,6	1,9	1
	Ps [Pa]	6	<5	9	<5
	Lw [A]	<20	<20	<20	<20
100	Vk [m/s]	2,8	1,4	3,7	1,9
	X0,25 [m]	4,4	2,5	3	1,6
	Ps [Pa]	9	<5	14	<5
	Lw [A]	<20	<20	23	<20
120	Vk [m/s]	3,3	1,7	4,4	2,2
	X0,25 [m]	6,3	3,6	4,3	2,2
	Ps [Pa]	13	<5	20	5
	Lw [A]	25	<20	29	<20
150	Vk [m/s]	4,2	2,1	5,6	2,8
	X0,25 [m]	9,9	5,6	6,7	3,4
	Ps [Pa]	20	5	32	8
	Lw [A]	31	<20	36	<20
200	Vk [m/s]	5,6	2,8		3,7
	X0,25 [m]	17,5	9,9		6
	Ps [Pa]	36	9		14
	Lw [A]	40	19		23
250	Vk [m/s]		3,5		4,6
	X0,25 [m]		15		9,4
	Ps [Pa]		14		22
	Lw [A]		26		30
350	Vk [m/s]				6,5
	X0,25 [m]				18
	Ps [Pa]				43
	Lw [A]				40
450	Vk [m/s]				8,3
	X0,25 [m]				21,5
	Ps [Pa]				70
	Lw [A]				48

Costruzione

- Diffusore e deflettore in acciaio.
- Finitura tramite verniciatura con polveri epossidiche:
  - Diffusore RAL 9005 30% Gloss;
  - Deflettore RAL 9005.



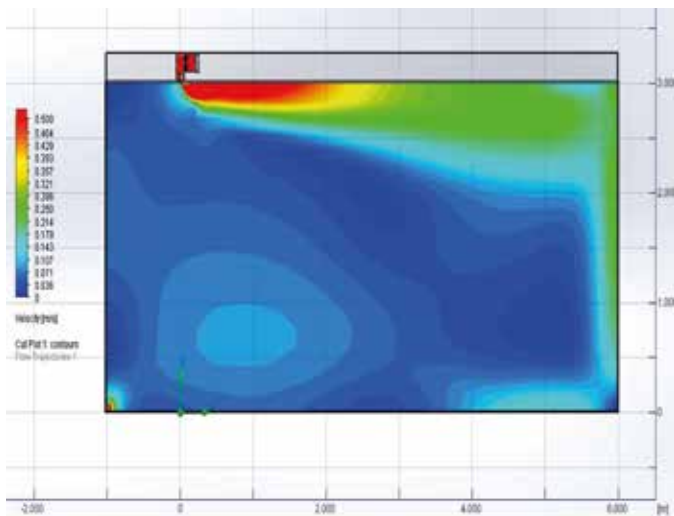
Asieme tipo

Legenda:

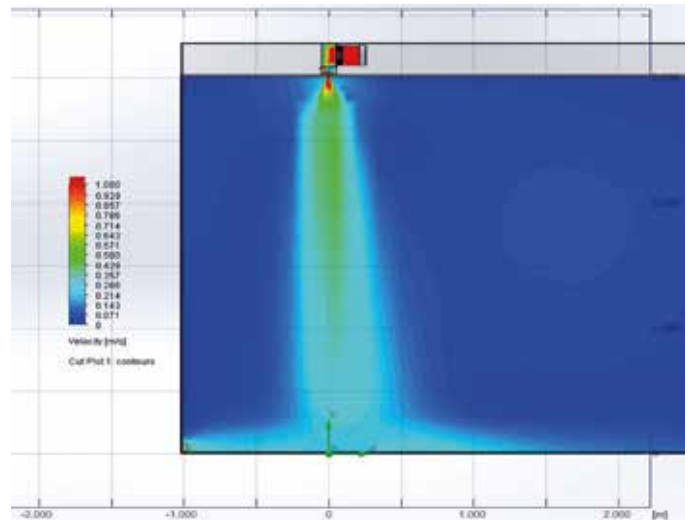
1. Soffitto
2. Deflettore
3. Diffusore
4. Serranda/Equalizzatore
5. Plenum
6. Connessione tubo

Regolazione flusso

Lancio orizzontale

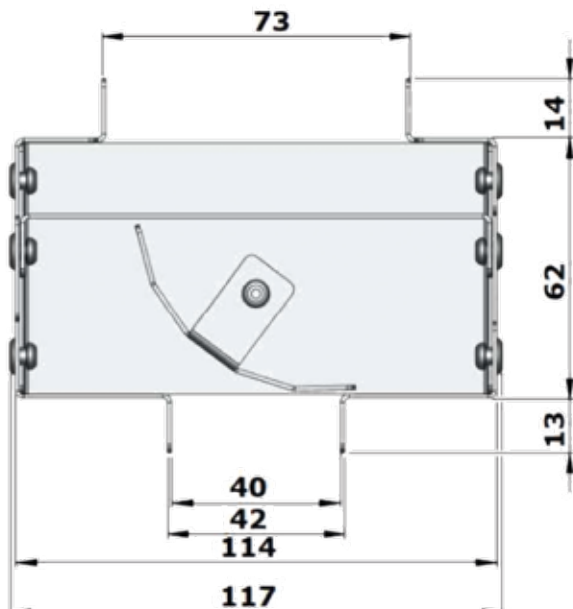


Lancio verticale

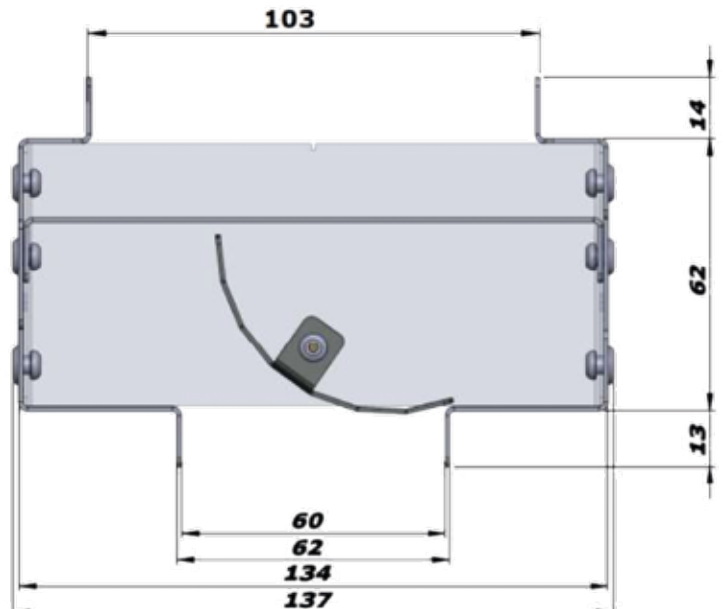


Dimensioni

- **LDR40**: diffusore lineare a scomparsa con Feritoia da 40mm



- **LDR60**: diffusore lineare a scomparsa con Feritoia da 60mm



Dimensioni

