

LDH

Diffusore lineare a scomparsa ad altissima portata con feritoia da 33 o 40 mm.

VANTAGGI

- Diffusore completamente invisibile.
- Getto d'aria regolabile dalla stanza.
- Disponibile software di selezione su sito Klimaoprema.



APPLICAZIONE / UTILIZZO

- Ideale per aree di ricevimento in edifici commerciali.

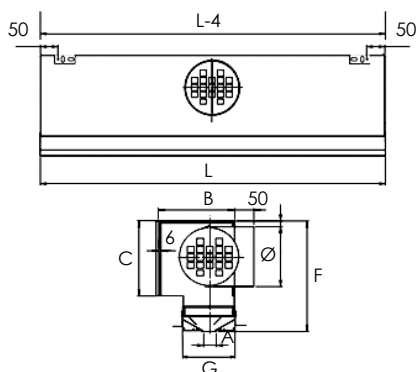


Prezzi a richiesta

Gamma

- **LHD33:** diffusore lineare a scomparsa con Feritoia da 33mm
- **LHD40:** diffusore lineare a scomparsa con Feritoia da 40mm
- Lunghezze disponibili : 500, 800 e 1000 mm

Dati dimensionali



L	A	G (foratura)	B	C	F	ATTACCHI
500						
800						1 x Ø160
1000						
500	33	150	202	198	292	
800						1 x Ø200
1000						
500						1 x Ø160
800	40	157	209	238	332	
1000						1 x Ø200
500						
800						
1000						

Costruzione / Composizione

- Diffusore con colorazione standard Alluminio, a richiesta verniciato RAL9005 o RAL9016.
- Deflettore integrato e regolabile dall'ambiente
- Plenum in acciaio zincato con fissaggio al diffusore con viti nascoste

Opzioni:

- Kit giunzione tra diffusori

Tabella di selezione

Portata [m³/h]	Dimensione		1000-33	1000-40
	Ak [m²]			
100	X (m)		3	3
	Pt (Pa)		2	1
	NR		< 20	< 20
200	X (m)		6,1	5,3
	Pt (Pa)		8	5
	NR		21	< 20
300	X (m)		9,1	7,9
	Pt (Pa)		19	11
	NR		29	25
400	X (m)		12,1	10,5
	Pt (Pa)		34	19
	NR		36	31
500	X (m)		15,2	13,2
	Pt (Pa)		53	30
	NR		44	41
600	X (m)		18,2	15,8
	Pt (Pa)		76,1	42,8
	NR		45	41
700	X (m)			18,4
	Pt (Pa)			58
	NR			43
800	X (m)			21
	Pt (Pa)			76
	NR			46

Pt: perdita di carico totale

Nr: Rumorosità

X: lancio con velocità terminale 0,25 m/s

Regolazione flusso

