

LDD 30 / LDD 50

Diffusore lineare a feritoie con nottolini.

VANTAGGI

- Elementi modulari componibili.
- Feritoia dotata di deviatori di flusso modulari (nottolini) da 100 mm orientabili singolarmente.
- Elevata induzione.
- Disponibile software di selezione su sito Klimaoprema.

APPLICAZIONE / UTILIZZO

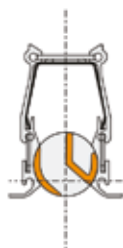
- Impianti di climatizzazione e di condizionamento, mandata e ripresa.



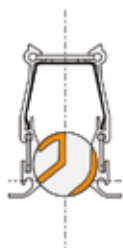
Prezzi a richiesta

Costruzione / Gamma

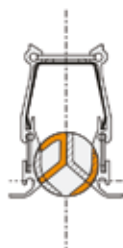
- Diffusore a soffitto per altezze da 2,7 m a 5,0 m
- Realizzato in alluminio anodizzato
- Disponibile nelle versioni a 1,2,3, o 4 feritoie
- Lunghezza da 300 a 2000 mm (con passo da 100 mm)
- Elementi di scarico LDD 30 e LDD 50 singolarmente regolabili



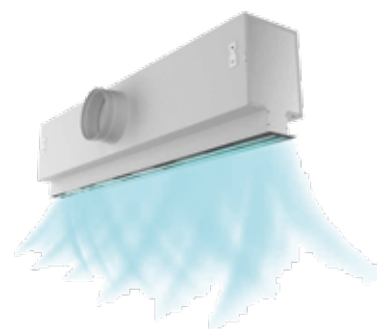
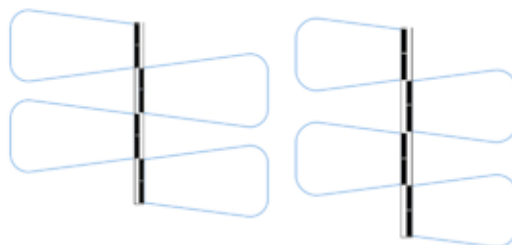
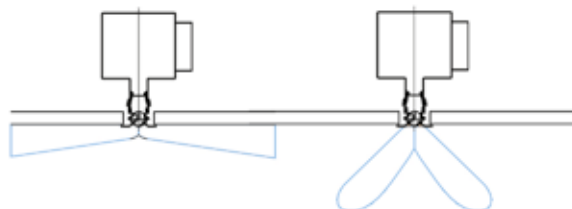
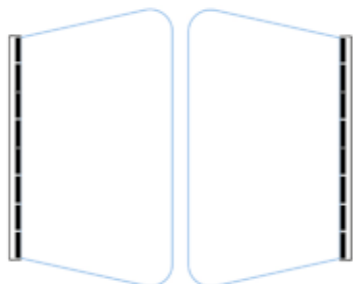
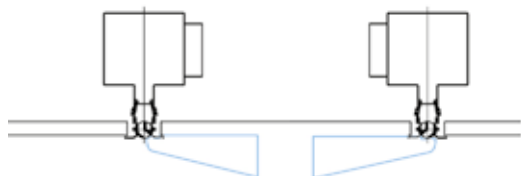
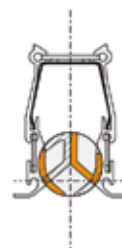
Lancio orizzontale unilaterale



Lancio orizzontale bilaterale

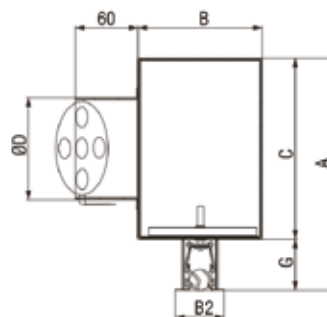
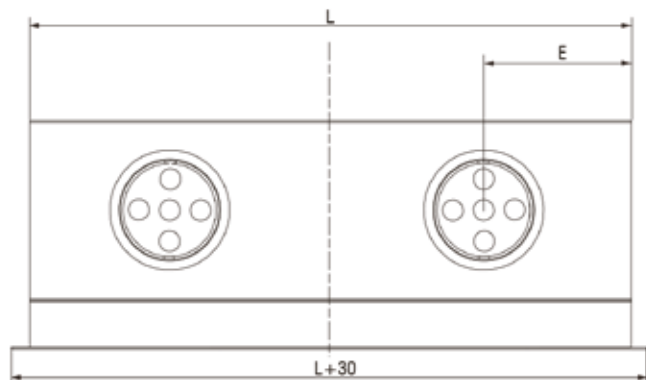


Lancio bilaterale inclinato



Montaggio

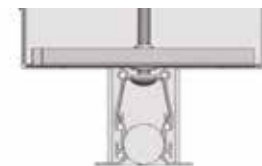
Modalità di collegamento del diffusore con il plenum



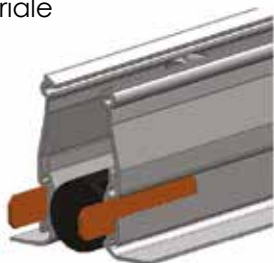
collegamento con rivetti



collegamento con traversa



Collegamento del diffusore con giunto lineare nel collegamento seriale



Elemento angolare terminale L1 (L2)



Denominazione

Tipo LDD 30 - LDD 50

-2- Numero di feritoie (1, 2, 3, 4)

-1,4- Lunghezza del diffusore mt.

-PL PL - plenum non isolato
PLI - plenum isolato

-T T - fissaggio con staffe
F - fissaggio con rivetti

-N N - con cornice

-U U - senza cornice (solo a richiesta)

-B C - nottolini neri
B - nottolini bianchi
S - nottolini grigi

-L2 L1 - testata terminale unilaterale
L2 - testata terminale bilaterale

-RAL.. a richiesta

Denominazione del collegamento angolare:

Tipo SR30 - SR50

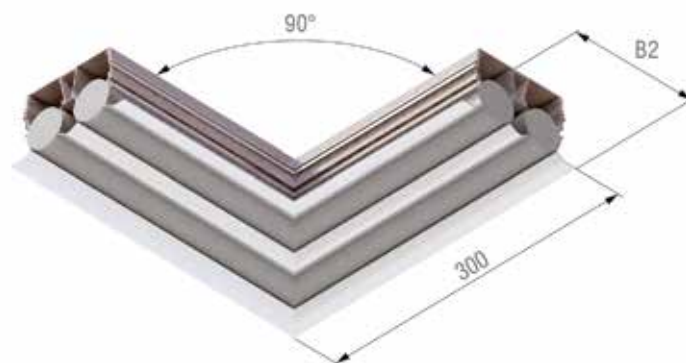
-2 Numero di feritoie (1, 2, 3, 4)

-90 Angolo del collegamento

-B C - nottolini neri
B - nottolini bianchi
S - nottolini grigi

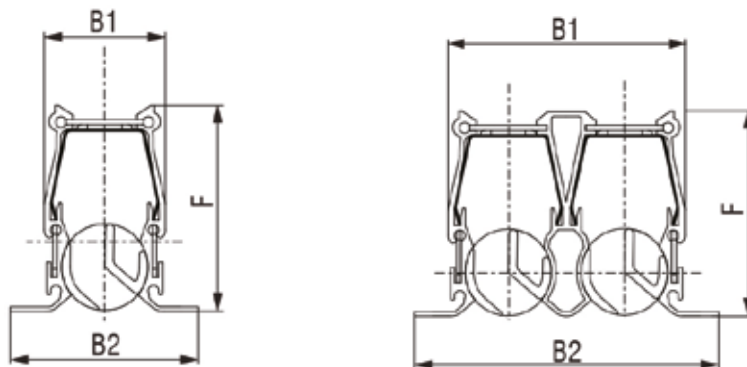
-RAL.. a richiesta

Collegamento angolare del diffusore



- L'angolo non ha funzioni di mandata aria
- Dimensioni d'ingombro: - L=300 / 300 mm
- Angolo 90°
- Le dimensioni si riferiscono al maggiore ingombro esterno del telaio del diffusore da soffitto a feritoie fisse (vedi il disegno)

Dimensioni



Tipo	N° feritoie	A _{ef} [m ² /m]	L [mm]	V [m ³ /h m]	h [m]	B1 [mm]	B2 [mm]	A [mm]	B [mm]	C [mm]	Ø [mm]	N. di im-bocchi	E [mm]	F [mm]	G [mm]	
LDD 30	1	0,00752	500-1000	40 -130	2,7 -4,0	28	47,5	221	120	174	98	1	L / 2	47,5	47	
			1100-1500								98	2	300			
			1600-2000								123	2	400			
	2	0,01504	500-1000	70 -240	2,7 -4,5	55	74,5	236	150	189	150	1	L / 2		47	
											1100-1500	123	2			300
											1600-2000	150	2			400
	3	0,02256	500-1000	120 -320	3,0 -5,0	82	101,5	261	179	215	158	1	L / 2		47	
											1100-1500	150	2			300
											1600-2000	158	2			400
	4	0,03008	500-1000	160 -400	3,5 -5,0	109	128,5	301	210	255	198	1	L / 2		47	
											1100-1500	158	2			300
											1600-2000	198	2			400

Tipo	N° feritoie	A _{ef} [m ² /m]	L [mm]	V [m ³ /h m]	h [m]	B1 [mm]	B2 [mm]	A [mm]	B [mm]	C [mm]	Ø D [mm]	N. di im-bocchi	E [mm]	F [mm]	G [mm]	
LDD 50	1	0,01504	500-1000	75 -210	2,7 -4,0	43,5	71	252	130	195	123	1	L / 2	57,5	57	
			1100-1500								123	2	300			
			1600-2000								150	2	400			
	2	0,03008	500-1000	130 -390	2,7 -4,5	93,5	121	272	180	215	158	1	L / 2		57	
											1100-1500	150	2			300
											1600-2000	158	2			400
	3	0,04512	500-1000	195 -520	3,0 -5,0	143,5	171	312	230	255	198	1	L / 2		57	
											1100-1500	158	2			300
											1600-2000	198	2			400
	4	0,06016	500-1000	260 -650	3,5 -5,0	193,5	221	337	280	280	250	1	L / 2		57	
											1100-1500	198	2			300
											1600-2000	250	2			400