

LA600IT

Diffusore lineare a feritoie.



VANTAGGI

- Elementi modulari componibili.
- Feritoia a due deflettori orientabili singolarmente.
- Disponibile software di selezione.



APPLICAZIONE / UTILIZZO

- Impianti di climatizzazione e di condizionamento, mandata e ripresa.



Gamma

- 4 modelli da 1 a 6 feritoie
- **LA600IT** - solo diffusore (senza deflettori, ripresa).
- **LA600IT/S** - diff. con serranda a scorrimento (senza defl.).
- **LA610IT** - diffusore con deflettori.
- **LA610IT/S** - diff. con deflettori e serranda a scorrimento.
- Finitura:
- **LA60...**: diffusore **alluminio**.
- **LA60.....RAL**: diffusore **RAL 9016**.
- **LA61...**: diffusore e deflettori **alluminio**.
- **LA61.....RAL**: diffusore **RAL 9016** e deflettori **alluminio**.
- **LB61...**: diffusore e deflettori **RAL 9016**.

Denominazione

LA6	1	3IT	/S	1000	ALL.
L: lineare	versione	nr feritoie	S= serranda	lungh.	finitura
A: allum.	0=ripresa	1,2,3,4,5 e 6	- = senza serr.		diffusore
B: diff.e deflet.	1=mandata				- allum.
6: modello					- RAL

Costruzione / Composizione

- Diffusore e deflettori in alluminio estruso.
- Finitura: alluminio anodizzato naturale.

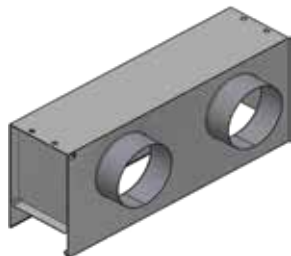
Opzioni:

- Verniciatura RAL a richiesta.

Accessori

PFU100IT / PFU200IT

- Plenum in lamiera di acciaio zincato studiato appositamente per i diffusori della serie LA600IT. Dotato di nr 1 attacco sino alla lunghezza 1600 mm e 2 per lunghezze superiori (2000 mm). Disponibile anche in versione isolata (**PFU200IT**).



Barre di giunzione e allineamento

- In acciaio zincato per consentire di giuntare più pezzi.

EQ

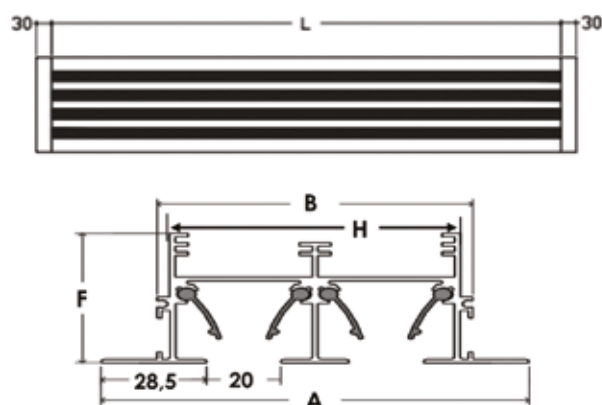
- Equalizzatore di flusso.



GF

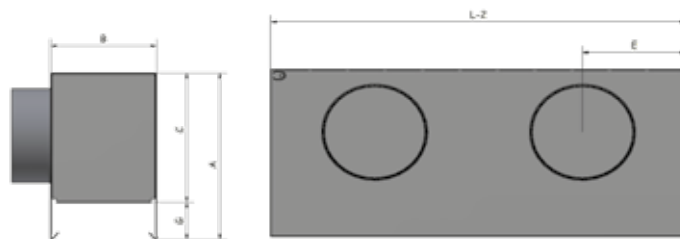
- Giunto ad angolo.

Dati dimensionali



	Numero di feritoie					
	1	2	3	4	5	6
A [mm]	77	115,5	154	192,5	231	269,5
B [mm]	46	85,2	124	162,2	200,4	239
F [mm]	59,4	53,6	53,6	53,6	59,4	59,4
H [mm]	39,4	78,5	117	155,5	193,4	231,9

Fissaggio con ponti (S3)



	Numero di feritoie					
	1	2	3	4	5	6
Altezza totale A [mm]	245	285	285	335	335	400
Profondità B [mm]	60	98	137	175	213	252
Altezza cassa C [mm]	190	230	230	280	280	345
Altezza feritoia G [mm]	55	55	55	55	55	55
Diametro attacco [mm]	160	200	200	250	250	315

Dettaglio linguetta per accoppiamento moduli



Tabelle di selezione

nr feritoie	AK [m²/ml]	Vk [m/s]	Q m³/h/m	Δp [Pa]	Lt [m]	Hi [m]
1 feritoia	0,0086	2 - 10	60 - 300	7 - 140	1,8 - 9	2,4 - 3,2
2 feritoia	0,021	2 - 10	150 - 750	9 - 170	2,5 - 12,5	2,4 - 3,2
3 feritoia	0,0356	2 - 10	250 - 1280	11 - 200	3,1 - 15,5	2,4 - 3,2
4 feritoia	0,0516	2 - 10	370 - 1850	12 - 222	3,6 - 18	2,4 - 3,2
5 feritoia	0,0689	2 - 10	490 - 2480	13 - 240	4 - 19,8	2,4 - 3,2
6 feritoia	0,0873	2 - 10	620 - 3140	13 - 255	4,4 - 22	2,4 - 3,2

Diffusore L= 1m.

Legenda:

AK: area effettiva di passaggio

Vk: velocità di uscita.

Q: portata al metro.

Δp: perdita di carico.

Lt: lancio laterale.

Hi: altezza d'installazione.

Listino



lunghezza [mm]	LA60..IT diffusore lineare (senza deflettori)					
	1 feritoia	2 feritoie	3 feritoie	4 feritoie	5 feritoie	6 feritoie
800	€ 75,00	€ 100,00	€ 124,00	€ 148,00	€ 185,00	€ 221,00
1000	€ 84,00	€ 113,00	€ 141,00	€ 169,00	€ 211,00	€ 253,00
1500	€ 107,00	€ 146,00	€ 183,00	€ 221,00	€ 276,00	€ 331,00
2000	€ 129,00	€ 178,00	€ 226,00	€ 273,00	€ 341,00	€ 409,00
lunghezza [mm]	LA60..IT/S diffusore lineare con serranda a scorrimento (senza deflettori)					
	1 feritoia	2 feritoie	3 feritoie	4 feritoie	5 feritoie	6 feritoie
800	€ 90,00	€ 129,00	€ 168,00	€ 206,00	€ 258,00	€ 309,00
1000	€ 101,00	€ 146,00	€ 191,00	€ 235,00	€ 294,00	€ 353,00
1500	€ 129,00	€ 190,00	€ 249,00	€ 308,00	€ 385,00	€ 462,00
2000	€ 156,00	€ 232,00	€ 307,00	€ 381,00	€ 477,00	€ 572,00
lunghezza [mm]	LA61..IT diffusore lineare con deflettori					
	1 feritoia	2 feritoie	3 feritoie	4 feritoie	5 feritoie	6 feritoie
800	€ 84,00	€ 117,00	€ 150,00	€ 182,00	€ 228,00	€ 273,00
1000	€ 95,00	€ 134,00	€ 172,00	€ 210,00	€ 262,00	€ 314,00
1500	€ 121,00	€ 174,00	€ 226,00	€ 278,00	€ 347,00	€ 417,00
2000	€ 147,00	€ 215,00	€ 281,00	€ 346,00	€ 433,00	€ 519,00
lunghezza [mm]	LA61..IT/S diffusore lineare con serranda a scorrimento e deflettori					
	1 feritoia	2 feritoie	3 feritoie	4 feritoie	5 feritoie	6 feritoie
800	€ 99,00	€ 146,00	€ 194,00	€ 241,00	€ 301,00	€ 361,00
1000	€ 111,00	€ 167,00	€ 222,00	€ 276,00	€ 345,00	€ 414,00
1500	€ 143,00	€ 218,00	€ 292,00	€ 366,00	€ 457,00	€ 548,00
2000	€ 174,00	€ 269,00	€ 362,00	€ 455,00	€ 568,00	€ 682,00
lunghezza [mm]	PFU10..IT plenum per diffusore lineare (non isolato)					
	1 feritoia	2 feritoie	3 feritoie	4 feritoie	5 feritoie	6 feritoie
800	€ 73,00	€ 89,00	€ 93,00	€ 105,00	€ 110,00	€ 129,00
1000	€ 84,00	€ 101,00	€ 106,00	€ 120,00	€ 125,00	€ 147,00
1500	€ 110,00	€ 132,00	€ 138,00	€ 157,00	€ 164,00	€ 191,00
2000	€ 144,00	€ 176,00	€ 184,00	€ 208,00	€ 216,00	€ 255,00
lunghezza [mm]	PFU20..IT plenum isolato per diffusore lineare					
	1 feritoia	2 feritoie	3 feritoie	4 feritoie	5 feritoie	6 feritoie
800	€ 87,00	€ 105,00	€ 110,00	€ 126,00	€ 131,00	€ 155,00
1000	€ 100,00	€ 120,00	€ 125,00	€ 143,00	€ 150,00	€ 176,00
1500	€ 132,00	€ 158,00	€ 165,00	€ 189,00	€ 197,00	€ 231,00
2000	€ 172,00	€ 210,00	€ 219,00	€ 250,00	€ 260,00	€ 306,00

LA60..RAL - LA61..RAL (solo diffusore RAL): LB61..RAL* (diffusore e deflettori RAL) Plenum attacco diverso*
Solo diffusore RAL 9016: +20% - Disponibili a stock
Altri colori RAL*



*Prezzi a richiesta