

LA500

Diffusore lineare a feritoie.

VANTAGGI

- Elementi modulari componibili
- Feritoia a due deflettori orientabili singolarmente.
- Cornice 15 mm a basso impatto visivo.
- Disponibile software di selezione.



APPLICAZIONE / UTILIZZO

- Impianti di climatizzazione e di condizionamento, mandata e ripresa.



Versione con nottolini (a richiesta)



Gamma

- Feritoie diffusore: da 1 a 5.
- Plenum nudo o isolato con o senza serranda sull'imbocco.
- 6 dimensioni standard:
600, 800, 1000, 1200, 1500 e 2000 mm.

Denominazione

- **LA50 (1/2/3/4/5)**: Diffusore e numero di feritoie.
- **B/A**: colore del diffusore, RAL 9016/Alluminio.
- **L**: lunghezza diffusore in mm.
- **D (x/b/a/n)**: **Dx**: senza deflettori / **Db** defl. RAL 9016 / **Da** defl. alluminio / **Dn** defl. RAL 9005.
- **T (0/1/2)**: numero testate **0**= senza testate / **1**=una testata / **2**=due testate.

es. **LA502B 2F 1500 DnT2**

Diffusore 2 feritoie, colore RAL 9016, lunghezza 1500 mm, deflettore RAL 9005, 2 testate di chiusura.

Costruzione / Composizione

- Diffusore in alluminio estruso, con finitura: anodizzato naturale o verniciato RAL 9016.
- Deflettori in alluminio estruso, con finitura: anodizzati naturale, verniciati RAL 9016 (bianco) o RAL 9005 (nero).
- Plenum in lamiera di acciaio zincato, con attacco in policarbonato con sistema di fissaggio rapido del tubo flessibile (1 attacco per $L \leq 1500$ mm, 2 attacchi per $L > 1500$ mm).
- Serranda in policarbonato sull'imbocco (CAN-PL).

Opzioni:

- Verniciatura RAL a richiesta.
- Filtro Push/Pull per la ripresa.
- Versione con nottolini singolarmente orientabili.



Accessori

Barre di giunzione e allineamento

- In acciaio zincato consentono di unire più diffusori.
- GF**
- Giunto ad angolo.

Tabella di selezione rapida

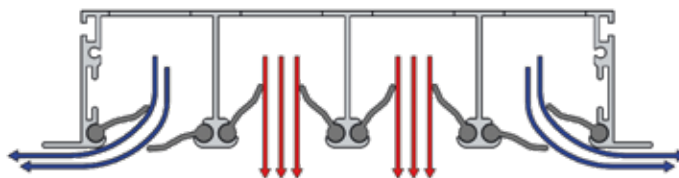
N° feritoie	Ak [m²/ml]	Vk [m/s]	Q [m³/h/m]	Δp [Pa]	Lt [m]	Hi [m]
1	0,012	0,9 - 3	40 - 130	<5 - 21	1,6 - 5,1	2,4 - 4
2	0,025	0,8 - 2,7	70 - 240	<5 - 18	1,8 - 5,9	2,4 - 4
3	0,037	0,8 - 2,7	100 - 360	<5 - 18	2 - 6,8	2,4 - 4
4	0,052	0,8 - 2,9	150 - 550	<5 - 23	2,5 - 8,9	2,4 - 4
5	0,069	0,8 - 2,4	200 - 600	<5 - 25	3 - 8,7	2,4 - 4

Diffusore L= 1m.

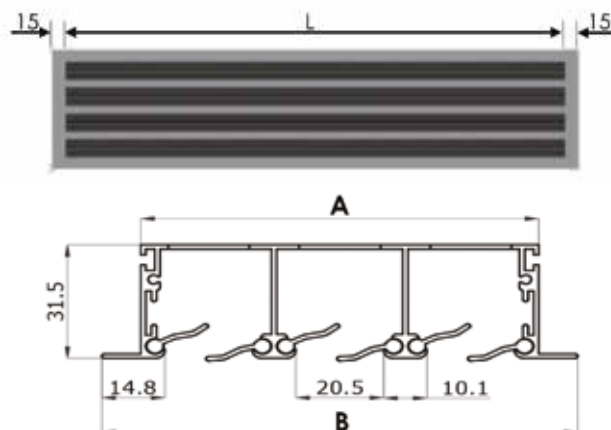
Legenda:

- Ak: area effettiva di passaggio
- Vk: velocità di uscita.
- Q: portata al metro.
- Δp: perdita di carico.
- Lt: lancio laterale.
- Hi: altezza d'installazione.

Dati dimensionali diffusori



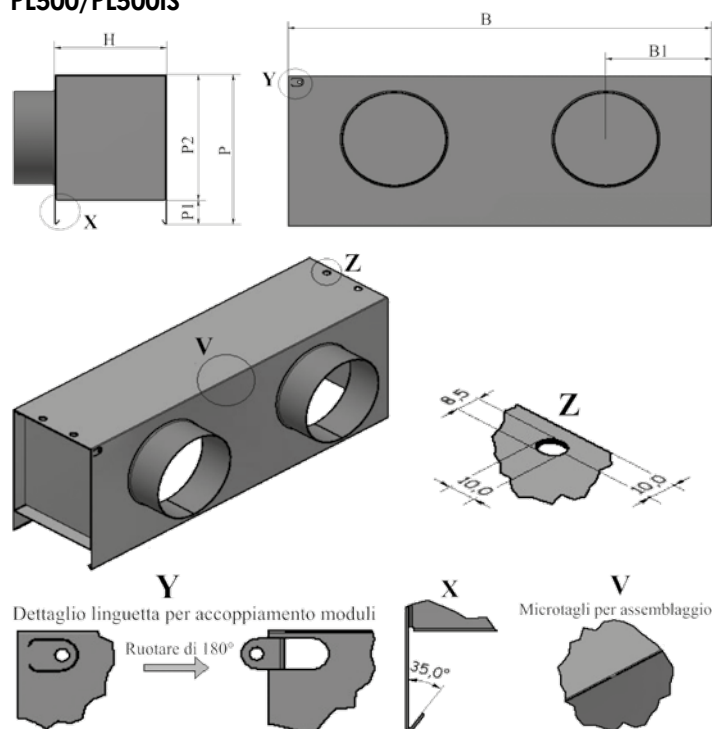
- Dimensioni in mm.



	Numero di feritoie				
	1	2	3	4	5
A [mm]	31,8	62,4	93	123,6	154,2
B [mm]	50,1	80,7	111,3	141,9	172,5

Dati dimensionali plenum

PL500/PL500IS



	Base B [mm]	N° Canotti	Ø [mm]	Altezza H [mm]	Profondità P [mm]	Profondità Feritoia P1 [mm]
1 FERITOIA	600,0	1,0	125,0	44,0	186,0	31,0
	800,0	1,0				
	1000,0	1,0				
	1200,0	1,0				
	1500,0	1,0				
	2000,0	2,0				
2 FERITOIE	600,0	1,0	125,0	74,0	186,0	31,0
	800,0	1,0				
	1000,0	1,0				
	1200,0	1,0				
	1500,0	1,0				
	2000,0	2,0				
3 FERITOIE	600,0	1,0	160,0	105,0	221,0	31,0
	800,0	1,0				
	1000,0	1,0				
	1200,0	1,0				
	1500,0	1,0				
	2000,0	2,0				
4 FERITOIE	600,0	1,0	160,0	136,0	221,0	31,0
	800,0	1,0				
	1000,0	1,0				
	1200,0	1,0				
	1500,0	1,0				
	2000,0	2,0				
5 FERITOIE	600,0	1,0	200,0	166,5	261,0	31,0
	800,0	1,0				
	1000,0	1,0				
	1200,0	1,0				
	1500,0	1,0				
	2000,0	2,0				

Listino

Lunghezza [mm]	LA500 diffusore lineare con deflettori e 2 testate				
	1 feritoia	2 feritoie	3 feritoie	4 feritoie	5 feritoie
600	€ 58,00	€ 80,00	€ 106,00	€ 133,00	€ 160,00
800	€ 72,00	€ 100,00	€ 134,00	€ 168,00	€ 202,00
1000	€ 86,00	€ 118,00	€ 154,00	€ 192,00	€ 228,00
1200	€ 97,00	€ 134,00	€ 181,00	€ 227,00	€ 273,00
1500	€ 114,00	€ 159,00	€ 213,00	€ 266,00	€ 356,00
2000	€ 142,00	€ 200,00	€ 270,00	€ 341,00	€ 478,00

lunghezza (mm)	PL500 plenum non isolato				
	1 feritoia	2 feritoie	3 feritoie	4 feritoie	5 feritoie
600	€ 61,00	€ 65,00	€ 72,00	€ 75,00	€ 89,00
800	€ 68,00	€ 72,00	€ 81,00	€ 84,00	€ 100,00
1000	€ 77,00	€ 82,00	€ 92,00	€ 95,00	€ 113,00
1200	€ 84,00	€ 90,00	€ 101,00	€ 105,00	€ 124,00
1500	€ 98,00	€ 104,00	€ 118,00	€ 123,00	€ 144,00
2000	€ 126,00	€ 134,00	€ 152,00	€ 157,00	€ 190,00

lunghezza (mm)	PL500ISO plenum isolato				
	1 feritoia	2 feritoie	3 feritoie	4 feritoie	5 feritoie
600	€ 72,00	€ 77,00	€ 86,00	€ 89,00	€ 105,00
800	€ 81,00	€ 86,00	€ 97,00	€ 101,00	€ 119,00
1000	€ 91,00	€ 97,00	€ 109,00	€ 114,00	€ 134,00
1200	€ 101,00	€ 108,00	€ 122,00	€ 127,00	€ 150,00
1500	€ 117,00	€ 125,00	€ 142,00	€ 148,00	€ 174,00
2000	€ 151,00	€ 160,00	€ 183,00	€ 190,00	€ 228,00

nr° 1 attacco per L ≤ 1500 mm - nr° 2 attacchi per L > 1500 mm.

Ø 125 per diffusori a 1 e 2 feritoie, Ø 160 per diffusori a 3 e 4 feritoie, Ø 200 per diffusori a 5 feritoie.

Plenum attacco diverso



Prezzi a richiesta