

## LA400

Diffusori lineari con rasatura a scomparsa.

### VANTAGGI

Diffusori lineari a scomparsa in alluminio, con feritoia da 20 o 30 mm con profilo aerodinamico e deflettori regolabili, per un ottimale controllo del lancio dell'aria.

### APPLICAZIONE / UTILIZZO

- Impianti di climatizzazione e di condizionamento, per mandata e ripresa, anche per ambienti di grandi dimensioni.
- L'elevata modularità permette flessibilità ed ampie soluzioni di progettazione.
- Installazione anche in Verticale in veletta



### Gamma

- Numero di feritoie da 1 a 3 feritoie.
- Feritoia diffusore: da 20 o 30 mm.
- Plenum in acciaio zincato con o senza isolamento.
- Dimensioni realizzabili in unico pezzo:
  - lunghezza minima 300 mm;
  - lunghezza massima 2000 mm.

### Costruzione / Composizione

- Diffusore in alluminio estruso, con finitura: RAL 9005 o RAL 9016.
- Deflettori in alluminio estruso, con finitura: RAL 9005 o RAL 9016.
- Rete equalizzatrice.
- Serranda di taratura a scorrimento.
- Plenum in lamiera di acciaio zincato isolato..
- Sistema di montaggio con ponti di fissaggio.
- **Posizionamento nastro anti-crepe su telaio e conseguente rasatura a gesso.**
- **Altri RAL: prezzi a richiesta.**

### Accessori

Kit di continuità per allineamento:

- LINEA CONTINUA;
- ANGOLO 90°.

### Denominazione

| LA4           | 10   | 1 | FA  | L1000  | RAL 9016   |
|---------------|--|---|---|--|--|
| Modello LA400 | 10 Senza Defl. N°Feritoie<br>20 Con Defl.<br>30 Con Serranda<br>40 Con Defl. e Serr. | 1 | Dimensione feritoie<br>FA = 20mm<br>FB = 30mm | Lunghezza<br>800mm<br>1000mm<br>1200mm<br>1500mm | Finitura<br>Bianco RAL9016<br>Nero RAL9005<br>.... |

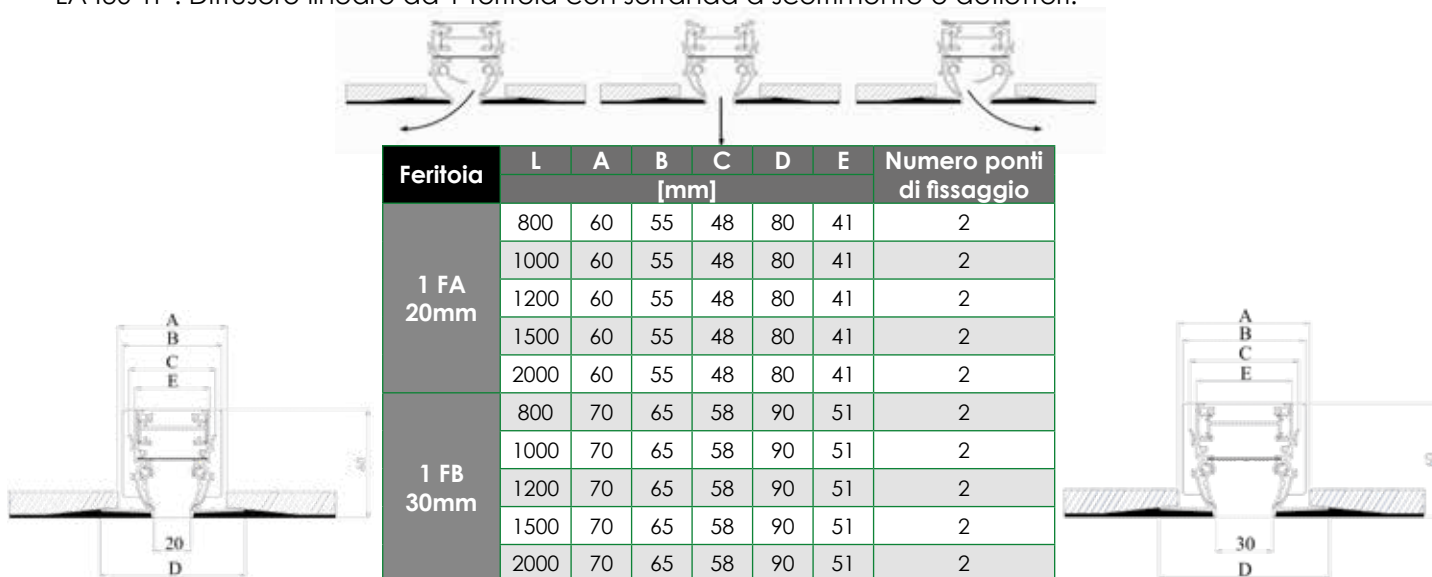
- **LA410-1FA** diffusore lineare a 1 feritoia a scomparsa di **ripresa** senza deflettori, feritoia da 20 mm.
- **LA420-2FA** diffusore lineare a 2 feritoie a scomparsa di **mandata** con deflettori, feritoia da 20 mm.
- **LA430-3FA** diffusore lineare a 3 feritoie a scomparsa di **ripresa** con serranda, feritoia da 20 mm.
- **LA440-1FA** diffusore lineare a 1 feritoia a scomparsa di **mandata** con deflettori, serranda, feritoia da 20 mm.
- **LA410-2FB** diffusore lineare a 2 feritoie a scomparsa di **ripresa** senza deflettori, feritoia da 30 mm.
- **LA420-3FB** diffusore lineare a 3 feritoie a scomparsa di **mandata** con deflettori, feritoia da 30 mm.
- **LA430-1FB** diffusore lineare a 1 feritoia a scomparsa di **ripresa** con serranda, feritoia da 30 mm.
- **LA440-2FB** diffusore lineare a 2 feritoie a scomparsa di **mandata** con deflettori, serranda, feritoia da 30 mm.

### Tabella di selezione rapida

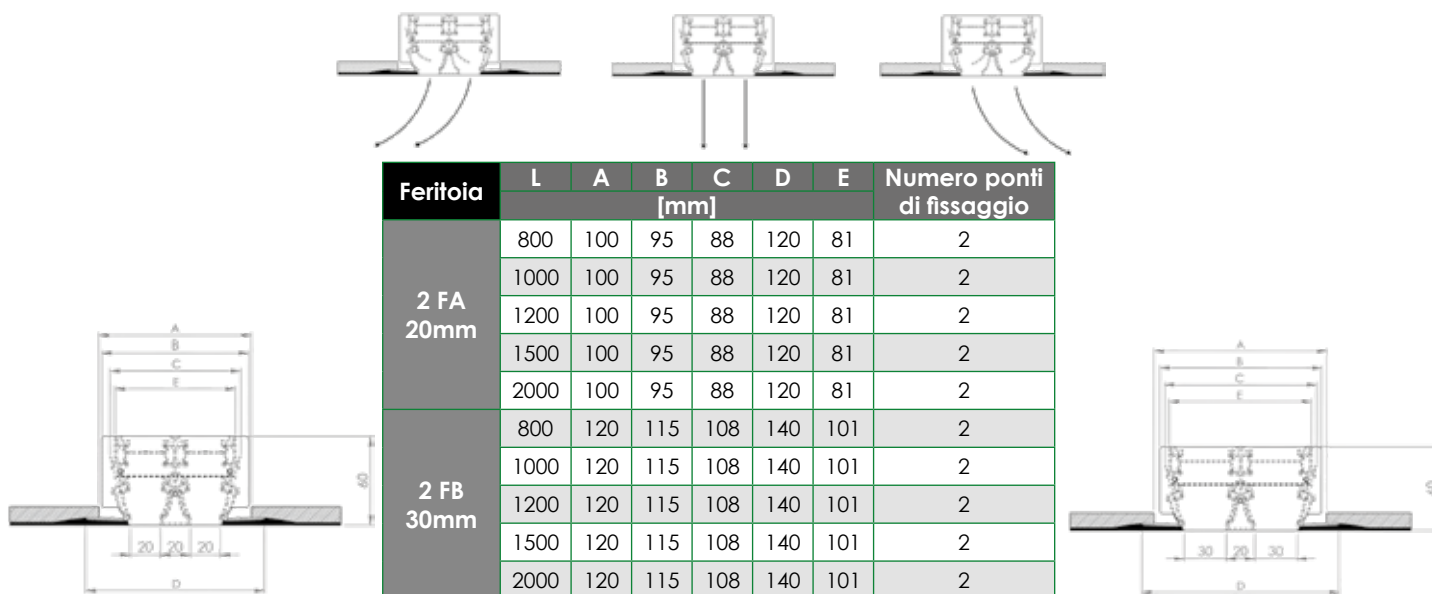
| N°Feritoie             | Grandezza | Sezione efficace [m²] | Portata, Lancio e Rumorosità |     |     |     |     |      |      |
|------------------------|-----------|-----------------------|------------------------------|-----|-----|-----|-----|------|------|
| 1                      | FA 20 mm  | 0,0097                | Portata [m³/h]               | 70  | 105 | 140 | 175 | 210  | 245  |
|                        |           |                       | Lancio (m)                   | 1,8 | 2,7 | 3,6 | 4,5 | 5,4  | 6,3  |
|                        | FB 30 mm  | 0,0146                | [m³/h]                       | 105 | 158 | 210 | 262 | 315  | 368  |
|                        |           |                       | L(m)                         | 1,6 | 2,5 | 3,4 | 4,2 | 5    | 5,8  |
| Indice di rumorosità   |           |                       | [dB(A)]                      | <20 | 22  | 32  | 37  | 44   | 48   |
| 2                      | FA 20 mm  | 0,0194                | Portata [m³/h]               | 140 | 210 | 280 | 350 | 420  | 490  |
|                        |           |                       | 0,0194                       | 2,6 | 3,9 | 5,1 | 6,4 | 7,7  | 9    |
|                        | FB 30 mm  | 0,0292                | [m³/h]                       | 210 | 316 | 420 | 524 | 630  | 736  |
|                        |           |                       | L(m)                         | 2,3 | 3,6 | 4,9 | 6   | 7,1  | 8,3  |
| Indice di rumorosità   |           |                       | [dB(A)]                      | <20 | 24  | 34  | 39  | 46   | 50   |
| 3                      | FA 20 mm  | 0,0291                | Portata [m³/h]               | 210 | 315 | 420 | 525 | 630  | 735  |
|                        |           |                       | Lancio (m)                   | 3,9 | 5,8 | 7,7 | 9,6 | 11,6 | 13,5 |
|                        | FB 30 mm  | 0,0438                | [m³/h]                       | 315 | 474 | 630 | 786 | 945  | 1104 |
|                        |           |                       | L(m)                         | 3,4 | 5,4 | 7,3 | 9   | 10,7 | 12,4 |
| Indice di rumorosità   |           |                       | [dB(A)]                      | <20 | 26  | 36  | 41  | 48   | 52   |
| Vk (velocità efficace) |           |                       | m/s                          | 2   | 3   | 4   | 5   | 6    | 7    |
| Perdite di carico      |           |                       | Pa                           | 7   | 15  | 26  | 41  | 59   | 80   |

## Dati dimensionali diffusore

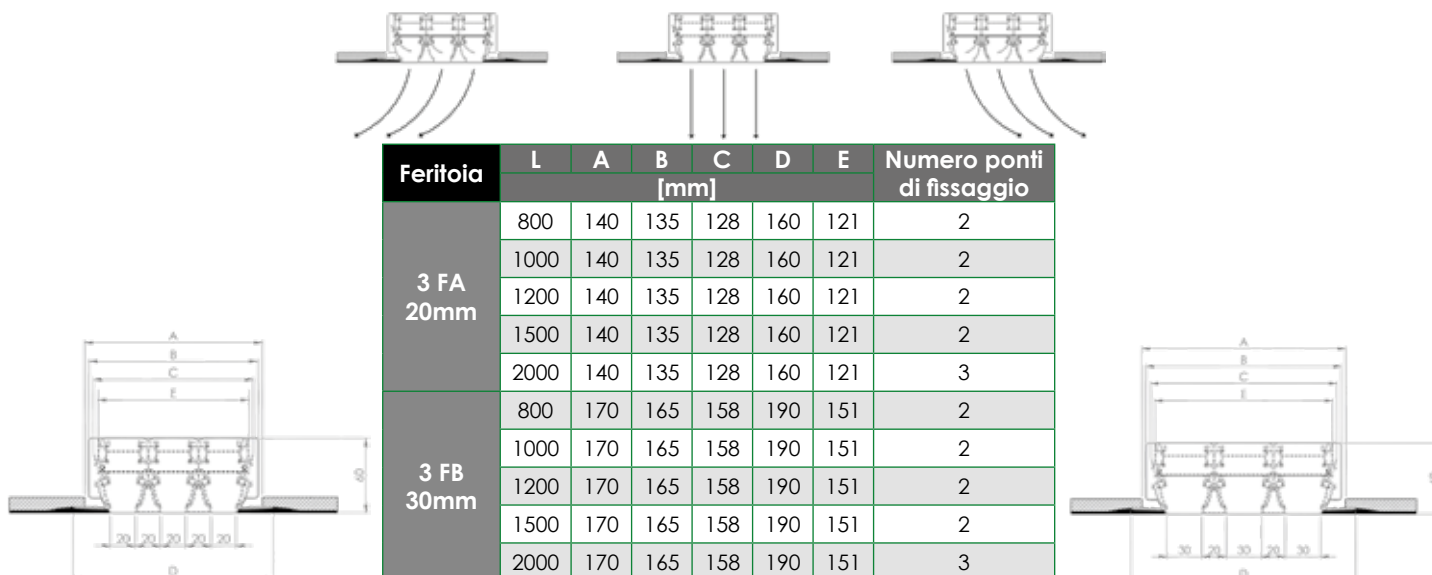
- LA430 1F : Diffusore lineare da 1 feritoia con serranda a scorrimento e deflettori.



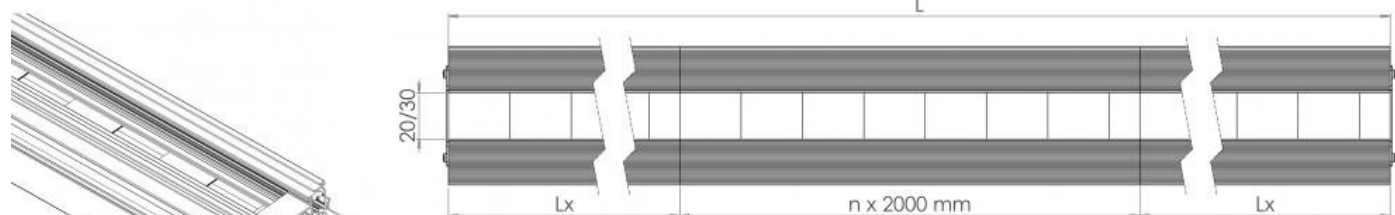
- LA430 2F : Diffusore lineare da 2 feritoie con serranda a scorrimento e deflettori.



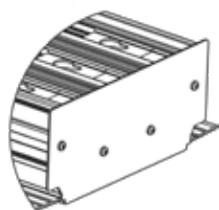
- LA430 3F : Diffusore lineare da 3 feritoie con serranda a scorrimento e deflettori.



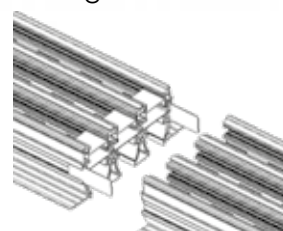
## ⇒ Kit di continuità per allineamento



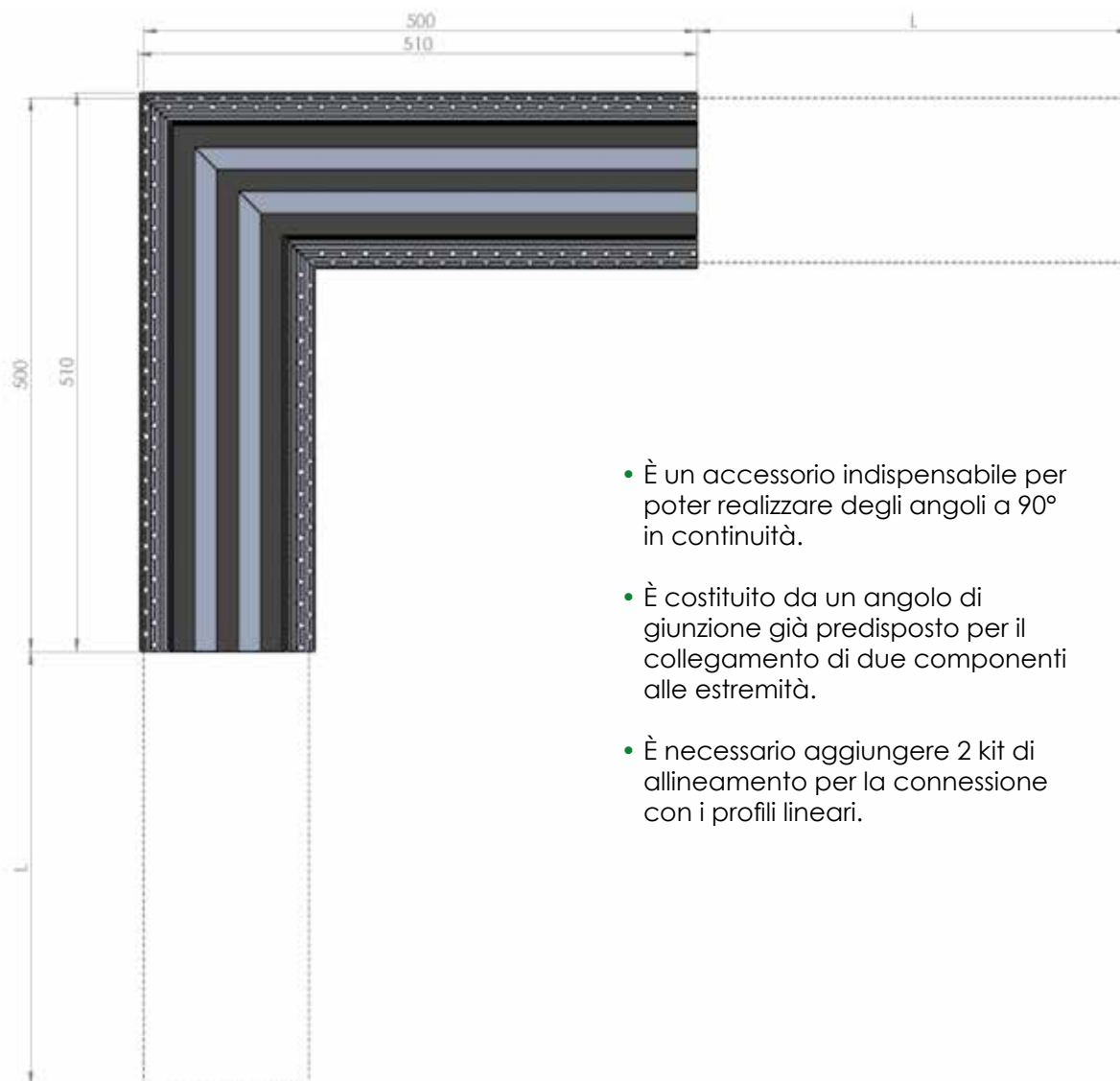
- È un accessorio indispensabile per poter realizzare linee in continuità di lunghezza superiore ai 2 metri.
- È costituito da due piastrine di giunzione che permettono l'allineamento ed il collegamento di due componenti della linea.



- Installazione molto semplice: si stacca la testata terminale, si inseriscono le due piastrine e si allineano i pezzi.



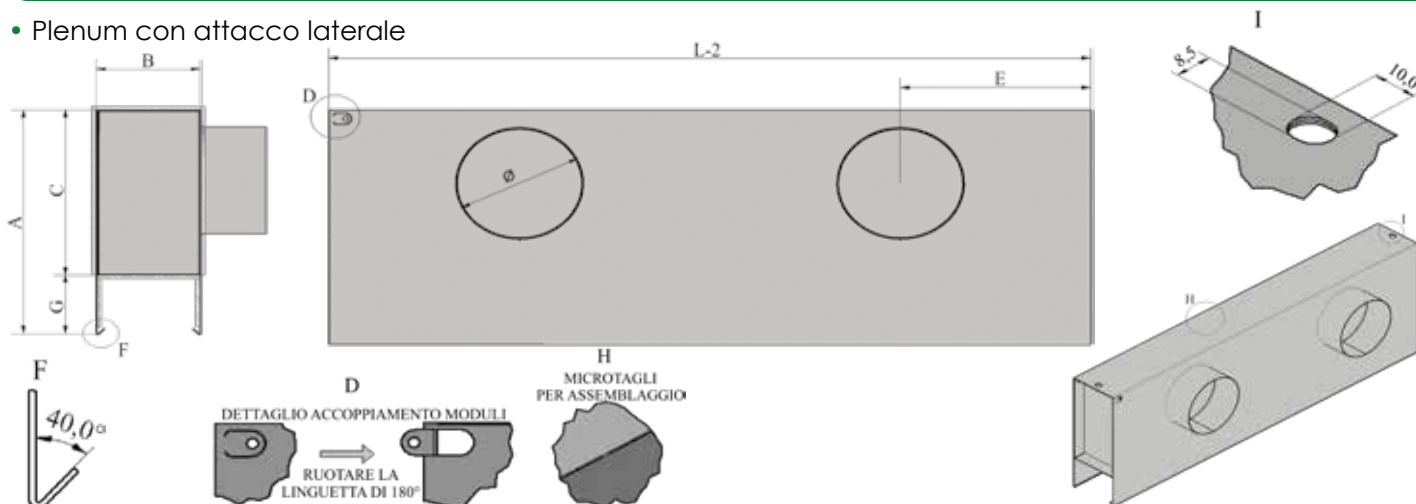
## ⇒ Kit di continuità angolare a 90°



- È un accessorio indispensabile per poter realizzare degli angoli a 90° in continuità.
- È costituito da un angolo di giunzione già predisposto per il collegamento di due componenti alle estremità.
- È necessario aggiungere 2 kit di allineamento per la connessione con i profili lineari.

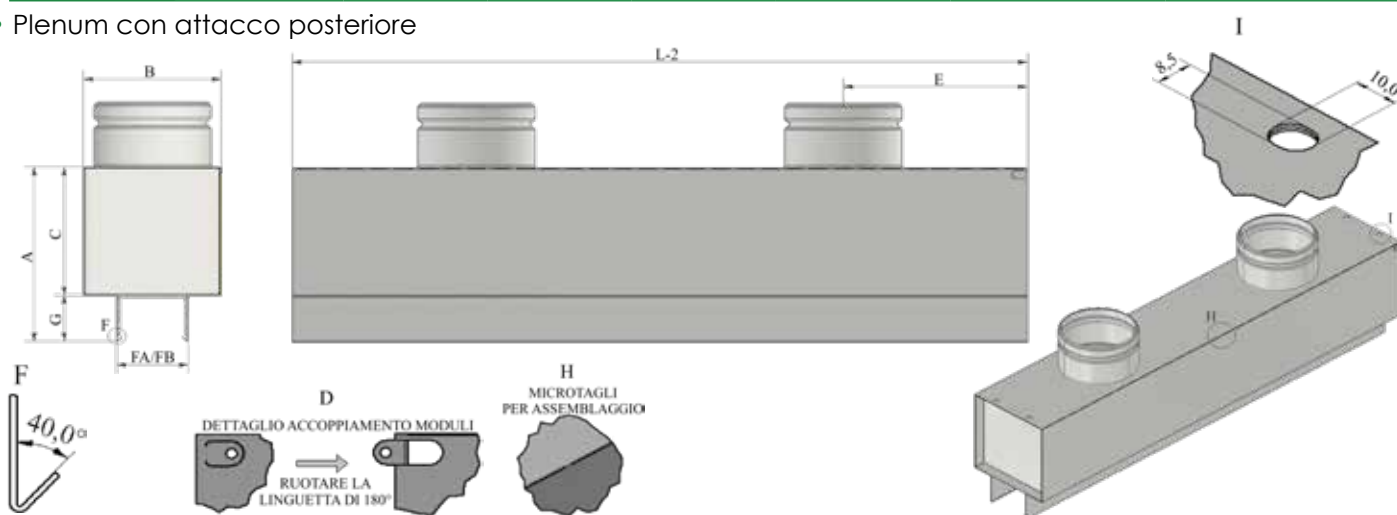
## Dimensioni plenum e sistema di montaggio con ponti di fissaggio

- Plenum con attacco laterale



| Feritoia     | Lunghezza L [mm] | N° Canotti | ØCanotti [mm] | Altezza A [mm] | Profondità B [mm] | Altezza Cassa C [mm] | Altezza Feritoia G [mm] |
|--------------|------------------|------------|---------------|----------------|-------------------|----------------------|-------------------------|
| 1 FA<br>20mm | 800              | 1          | 125           | 211,0          | 68,0              | 155,0                | 56,0                    |
|              | 1000             | 1          | 125           | 211,0          | 68,0              | 155,0                | 56,0                    |
|              | 1200             | 2          | 125           | 211,0          | 68,0              | 155,0                | 56,0                    |
|              | 1500             | 2          | 125           | 211,0          | 68,0              | 155,0                | 56,0                    |
|              | 2000             | 2          | 125           | 211,0          | 68,0              | 155,0                | 56,0                    |
| 1 FB<br>30mm | 800              | 1          | 125           | 211,0          | 78,0              | 155,0                | 56,0                    |
|              | 1000             | 1          | 125           | 211,0          | 78,0              | 155,0                | 56,0                    |
|              | 1200             | 2          | 125           | 211,0          | 78,0              | 155,0                | 56,0                    |
|              | 1500             | 2          | 125           | 211,0          | 78,0              | 155,0                | 56,0                    |
|              | 2000             | 2          | 125           | 211,0          | 78,0              | 155,0                | 56,0                    |

- Plenum con attacco posteriore



| Feritoia     | Lunghezza L [mm] | N° Canotti | ØCanotti [mm] | Altezza A [mm] | Profondità B [mm] | Altezza Cassa C [mm] | Altezza Feritoia G [mm] |
|--------------|------------------|------------|---------------|----------------|-------------------|----------------------|-------------------------|
| 1 FA<br>20mm | 800              | 1          | 125           | 156,0          | 150,0             | 100,0                | 56,0                    |
|              | 1000             | 1          | 125           | 156,0          | 150,0             | 100,0                | 56,0                    |
|              | 1200             | 2          | 125           | 156,0          | 150,0             | 100,0                | 56,0                    |
|              | 1500             | 2          | 125           | 156,0          | 150,0             | 100,0                | 56,0                    |
|              | 2000             | 2          | 125           | 156,0          | 150,0             | 100,0                | 56,0                    |
| 1 FB<br>30mm | 800              | 1          | 125           | 156,0          | 150,0             | 100,0                | 56,0                    |
|              | 1000             | 1          | 125           | 156,0          | 150,0             | 100,0                | 56,0                    |
|              | 1200             | 2          | 125           | 156,0          | 150,0             | 100,0                | 56,0                    |
|              | 1500             | 2          | 125           | 156,0          | 150,0             | 100,0                | 56,0                    |
|              | 2000             | 2          | 125           | 156,0          | 150,0             | 100,0                | 56,0                    |

➔ **Codici LA400 con 1 feritoia**

**LA400 1 FERITOIA FA (20mm)**

| Descrizione  | Codice      |
|--|-------------|
| LA410-1FA L800 Senza Deflettori Bianco RAL9016           | GL4081FASDB |
| LA410-1FA L1000 Senza Deflettori Bianco RAL9016          | GL4101FASDB |
| LA410-1FA L1200 Senza Deflettori Bianco RAL9016          | GL4121FASDB |
| LA410-1FA L1500 Senza Deflettori Bianco RAL9016          | GL4151FASDB |
| LA410-1FA L2000 Senza Deflettori Bianco RAL9016          | GL4201FASDB |
| LA410-1FA L800 Senza Deflettori Nero RAL9005             | GL4081FASDN |
| LA410-1FA L1000 Senza Deflettori Nero RAL9005            | GL4101FASDN |
| LA410-1FA L1200 Senza Deflettori Nero RAL9005            | GL4121FASDN |
| LA410-1FA L1500 Senza Deflettori Nero RAL9005            | GL4151FASDN |
| LA410-1FA L2000 Senza Deflettori Nero RAL9005            | GL4201FASDN |
| LA420-1FA L800 Con Deflettori Bianco RAL9016             | GL4081FACDB |
| LA420-1FA L1000 Con Deflettori Bianco RAL9016            | GL4101FACDB |
| LA420-1FA L1200 Con Deflettori Bianco RAL9016            | GL4121FACDB |
| LA420-1FA L1500 Con Deflettori Bianco RAL9016            | GL4151FACDB |
| LA420-1FA L2000 Con Deflettori Bianco RAL9016            | GL4201FACDB |
| LA420-1FA L800 Con Deflettori Nero RAL9005               | GL4081FACDN |
| LA420-1FA L1000 Con Deflettori Nero RAL9005              | GL4101FACDN |
| LA420-1FA L1200 Con Deflettori Nero RAL9005              | GL4121FACDN |
| LA420-1FA L1500 Con Deflettori Nero RAL9005              | GL4151FACDN |
| LA420-1FA L2000 Con Deflettori Nero RAL9005              | GL4201FACDN |
| LA430-1FA L800 Con Serranda Bianco RAL9016               | GL4081FACSB |
| LA430-1FA L1000 Con Serranda Bianco RAL9016              | GL4101FACSB |
| LA430-1FA L1200 Con Serranda Bianco RAL9016              | GL4121FACSB |
| LA430-1FA L1500 Con Serranda Bianco RAL9016              | GL4151FACSB |
| LA430-1FA L2000 Con Serranda Bianco RAL9016              | GL4201FACSB |
| LA430-1FA L800 Con Serranda Nero RAL9005                 | GL4081FACSN |
| LA430-1FA L1000 Con Serranda Nero RAL9005                | GL4101FACSN |
| LA430-1FA L1200 Con Serranda Nero RAL9005                | GL4121FACSN |
| LA430-1FA L1500 Con Serranda Nero RAL9005                | GL4151FACSN |
| LA430-1FA L2000 Con Serranda Nero RAL9005                | GL4201FACSN |
| LA440-1FA L800 Con Deflettori e Serranda Bianco RAL9016  | GL4081FADSB |
| LA440-1FA L1000 Con Deflettori e Serranda Bianco RAL9016 | GL4101FADSB |
| LA440-1FA L1200 Con Deflettori e Serranda Bianco RAL9016 | GL4121FADSB |
| LA440-1FA L1500 Con Deflettori e Serranda Bianco RAL9016 | GL4151FADSB |
| LA440-1FA L2000 Con Deflettori e Serranda Bianco RAL9016 | GL4201FADSB |
| LA440-1FA L800 Con Deflettori e Serranda Nero RAL9005    | GL4081FADSN |
| LA440-1FA L1000 Con Deflettori e Serranda Nero RAL9005   | GL4101FADSN |
| LA440-1FA L1200 Con Deflettori e Serranda Nero RAL9005   | GL4121FADSN |
| LA440-1FA L1500 Con Deflettori e Serranda Nero RAL9005   | GL4151FADSN |
| LA440-1FA L2000 Con Deflettori e Serranda Nero RAL9005   | GL4201FADSN |

**LA400 1 FERITOIA FB (30mm)**

| Descrizione  | Codice      |
|--|-------------|
| LA410-1FB L800 Senza Deflettori Bianco RAL9016           | GL4081FBSDB |
| LA410-1FB L1000 Senza Deflettori Bianco RAL9016          | GL4101FBSDB |
| LA410-1FB L1200 Senza Deflettori Bianco RAL9016          | GL4121FBSDB |
| LA410-1FB L1500 Senza Deflettori Bianco RAL9016          | GL4151FBSDB |
| LA410-1FB L2000 Senza Deflettori Bianco RAL9016          | GL4201FBSDB |
| LA410-1FB L800 Senza Deflettori Nero RAL9005             | GL4081FBSDN |
| LA410-1FB L1000 Senza Deflettori Nero RAL9005            | GL4101FBSDN |
| LA410-1FB L1200 Senza Deflettori Nero RAL9005            | GL4121FBSDN |
| LA410-1FB L1500 Senza Deflettori Nero RAL9005            | GL4151FBSDN |
| LA410-1FB L2000 Senza Deflettori Nero RAL9005            | GL4201FBSDN |
| LA420-1FB L800 Con Deflettori Bianco RAL9016             | GL4081FBCDB |
| LA420-1FB L1000 Con Deflettori Bianco RAL9016            | GL4101FBCDB |
| LA420-1FB L1200 Con Deflettori Bianco RAL9016            | GL4121FBCDB |
| LA420-1FB L1500 Con Deflettori Bianco RAL9016            | GL4151FBCDB |
| LA420-1FB L2000 Con Deflettori Bianco RAL9016            | GL4201FBCDB |
| LA420-1FB L800 Con Deflettori Nero RAL9005               | GL4081FBCDN |
| LA420-1FB L1000 Con Deflettori Nero RAL9005              | GL4101FBCDN |
| LA420-1FB L1200 Con Deflettori Nero RAL9005              | GL4121FBCDN |
| LA420-1FB L1500 Con Deflettori Nero RAL9005              | GL4151FBCDN |
| LA420-1FB L2000 Con Deflettori Nero RAL9005              | GL4201FBCDN |
| LA430-1FB L800 Con Serranda Bianco RAL9016               | GL4081FBCSB |
| LA430-1FB L1000 Con Serranda Bianco RAL9016              | GL4101FBCSB |
| LA430-1FB L1200 Con Serranda Bianco RAL9016              | GL4121FBCSB |
| LA430-1FB L1500 Con Serranda Bianco RAL9016              | GL4151FBCSB |
| LA430-1FB L2000 Con Serranda Bianco RAL9016              | GL4201FBCSB |
| LA430-1FB L800 Con Serranda Nero RAL9005                 | GL4081FBCSN |
| LA430-1FB L1000 Con Serranda Nero RAL9005                | GL4101FBCSN |
| LA430-1FB L1200 Con Serranda Nero RAL9005                | GL4121FBCSN |
| LA430-1FB L1500 Con Serranda Nero RAL9005                | GL4151FBCSN |
| LA430-1FB L2000 Con Serranda Nero RAL9005                | GL4201FBCSN |
| LA440-1FB L800 Con Deflettori e Serranda Bianco RAL9016  | GL4081FBDSB |
| LA440-1FB L1000 Con Deflettori e Serranda Bianco RAL9016 | GL4101FBDSB |
| LA440-1FB L1200 Con Deflettori e Serranda Bianco RAL9016 | GL4121FBDSB |
| LA440-1FB L1500 Con Deflettori e Serranda Bianco RAL9016 | GL4151FBDSB |
| LA440-1FB L2000 Con Deflettori e Serranda Bianco RAL9016 | GL4201FBDSB |
| LA440-1FB L800 Con Deflettori e Serranda Nero RAL9005    | GL4081FBDSN |
| LA440-1FB L1000 Con Deflettori e Serranda Nero RAL9005   | GL4101FBDSN |
| LA440-1FB L1200 Con Deflettori e Serranda Nero RAL9005   | GL4121FBDSN |
| LA440-1FB L1500 Con Deflettori e Serranda Nero RAL9005   | GL4151FBDSN |
| LA440-1FB L2000 Con Deflettori e Serranda Nero RAL9005   | GL4201FBDSN |

**SI RICORDA CHE PER L'ACCOPPIAMENTO DIFFUSORE-PLENUM SONO NECESSARI I PONTI DI FISSAGGIO IN BASE ALLA LUNGHEZZA (VEDI PAGINA 85)**

**PLENUM ISOLATO PER LA400 1 FERITOIA FA E FB CON ATTACCO LATERALE**

| Descrizione   | Codice       |
|---|--------------|
| PLENUM per LA400-1FA L800 con 1 Canotto Ø125mm Lato Lungo + Isolamento  | PL4081A1CLIO |
| PLENUM per LA400-1FA L1000 con 1 Canotto Ø125mm Lato Lungo + Isolamento | PL4101A1CLIO |
| PLENUM per LA400-1FA L1200 con 2 Canotti Ø125mm Lato Lungo + Isolamento | PL4121A2CLIO |
| PLENUM per LA400-1FA L1500 con 2 Canotti Ø125mm Lato Lungo + Isolamento | PL4151A2CLIO |
| PLENUM per LA400-1FA L2000 con 2 Canotti Ø125mm Lato Lungo + Isolamento | PL4201A2CLIO |
| PLENUM per LA400-1FB L800 con 1 Canotto Ø125mm Lato Lungo + Isolamento  | PL4081B1CLIO |
| PLENUM per LA400-1FB L1000 con 1 Canotto Ø125mm Lato Lungo + Isolamento | PL4101B1CLIO |
| PLENUM per LA400-1FB L1200 con 2 Canotti Ø125mm Lato Lungo + Isolamento | PL4121B2CLIO |
| PLENUM per LA400-1FB L1500 con 2 Canotti Ø125mm Lato Lungo + Isolamento | PL4151B2CLIO |
| PLENUM per LA400-1FB L2000 con 2 Canotti Ø125mm Lato Lungo + Isolamento | PL4201B2CLIO |

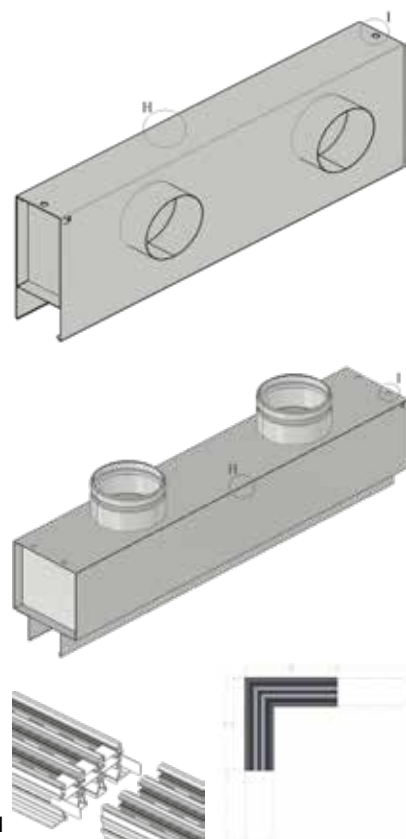
**PLENUM ISOLATO PER LA400 1 FERITOIA FA E FB CON ATTACCO POSTERIORE**

| Descrizione   | Codice       |
|---|--------------|
| PLENUM per LA400-1FA L800 con 1 Canotto Ø125mm Posteriore + Isolamento  | PL4081A1CPIO |
| PLENUM per LA400-1FA L1000 con 1 Canotto Ø125mm Posteriore + Isolamento | PL4101A1CPIO |
| PLENUM per LA400-1FA L1200 con 2 Canotti Ø125mm Posteriore + Isolamento | PL4121A2CPIO |
| PLENUM per LA400-1FA L1500 con 2 Canotti Ø125mm Posteriore + Isolamento | PL4151A2CPIO |
| PLENUM per LA400-1FA L2000 con 2 Canotti Ø125mm Posteriore + Isolamento | PL4201A2CPIO |
| PLENUM per LA400-1FB L800 con 1 Canotto Ø125mm Posteriore + Isolamento  | PL4081B1CPIO |
| PLENUM per LA400-1FB L1000 con 1 Canotto Ø125mm Posteriore + Isolamento | PL4101B1CPIO |
| PLENUM per LA400-1FB L1200 con 2 Canotti Ø125mm Posteriore + Isolamento | PL4121B2CPIO |
| PLENUM per LA400-1FB L1500 con 2 Canotti Ø125mm Posteriore + Isolamento | PL4151B2CPIO |
| PLENUM per LA400-1FB L2000 con 2 Canotti Ø125mm Posteriore + Isolamento | PL4201B2CPIO |

**ACCESSORI PER LA400 1 FERITOIA FA E FB**

| Descrizione                           | Codice       |
|---------------------------------------|--------------|
| LA400 1FA/1FB Ponte di fissaggio      | GL4PONTEFAB1 |
| LA400 Kit continuità                  | GL4CONTIFAB0 |
| LA400 Angolo Estetico 90° 1FA RAL9016 | GL4ANGOLFA1B |
| LA400 Angolo Estetico 90° 1FA RAL9005 | GL4ANGOLFA1N |
| LA400 Angolo Estetico 90° 1FB RAL9016 | GL4ANGOLFB1B |
| LA400 Angolo Estetico 90° 1FB RAL9005 | GL4ANGOLFB1N |

**PER LA CONNESSIONE DELL'ANGOLO 90° CON I DIFFUSORI SONO NECESSARI 2 KIT DI CONTINUITA' LINEARI**



➔ Codici LA400 con 2 feritoie

LA400 2 FERITOIE FA (20mm)

| Descrizione  | Codice      |
|--|-------------|
| LA410-2FA L800 Senza Deflettori Bianco RAL9016           | GL4082FASDB |
| LA410-2FA L1000 Senza Deflettori Bianco RAL9016          | GL4102FASDB |
| LA410-2FA L1200 Senza Deflettori Bianco RAL9016          | GL4122FASDB |
| LA410-2FA L1500 Senza Deflettori Bianco RAL9016          | GL4152FASDB |
| LA410-2FA L2000 Senza Deflettori Bianco RAL9016          | GL4202FASDB |
| LA410-2FA L800 Senza Deflettori Nero RAL9005             | GL4082FASDN |
| LA410-2FA L1000 Senza Deflettori Nero RAL9005            | GL4102FASDN |
| LA410-2FA L1200 Senza Deflettori Nero RAL9005            | GL4122FASDN |
| LA410-2FA L1500 Senza Deflettori Nero RAL9005            | GL4152FASDN |
| LA410-2FA L2000 Senza Deflettori Nero RAL9005            | GL4202FASDN |
| LA420-2FA L800 Con Deflettori Bianco RAL9016             | GL4082FACDB |
| LA420-2FA L1000 Con Deflettori Bianco RAL9016            | GL4102FACDB |
| LA420-2FA L1200 Con Deflettori Bianco RAL9016            | GL4122FACDB |
| LA420-2FA L1500 Con Deflettori Bianco RAL9016            | GL4152FACDB |
| LA420-2FA L2000 Con Deflettori Bianco RAL9016            | GL4202FACDB |
| LA420-2FA L800 Con Deflettori Nero RAL9005               | GL4082FACDN |
| LA420-2FA L1000 Con Deflettori Nero RAL9005              | GL4102FACDN |
| LA420-2FA L1200 Con Deflettori Nero RAL9005              | GL4122FACDN |
| LA420-2FA L1500 Con Deflettori Nero RAL9005              | GL4152FACDN |
| LA420-2FA L2000 Con Deflettori Nero RAL9005              | GL4202FACDN |
| LA430-2FA L800 Con Serranda Bianco RAL9016               | GL4082FACSB |
| LA430-2FA L1000 Con Serranda Bianco RAL9016              | GL4102FACSB |
| LA430-2FA L1200 Con Serranda Bianco RAL9016              | GL4122FACSB |
| LA430-2FA L1500 Con Serranda Bianco RAL9016              | GL4152FACSB |
| LA430-2FA L2000 Con Serranda Bianco RAL9016              | GL4202FACSB |
| LA430-2FA L800 Con Serranda Nero RAL9005                 | GL4082FACSN |
| LA430-2FA L1000 Con Serranda Nero RAL9005                | GL4102FACSN |
| LA430-2FA L1200 Con Serranda Nero RAL9005                | GL4122FACSN |
| LA430-2FA L1500 Con Serranda Nero RAL9005                | GL4152FACSN |
| LA430-2FA L2000 Con Serranda Nero RAL9005                | GL4202FACSN |
| LA440-2FA L800 Con Deflettori e Serranda Bianco RAL9016  | GL4082FADSB |
| LA440-2FA L1000 Con Deflettori e Serranda Bianco RAL9016 | GL4102FADSB |
| LA440-2FA L1200 Con Deflettori e Serranda Bianco RAL9016 | GL4122FADSB |
| LA440-2FA L1500 Con Deflettori e Serranda Bianco RAL9016 | GL4152FADSB |
| LA440-2FA L2000 Con Deflettori e Serranda Bianco RAL9016 | GL4202FADSB |
| LA440-2FA L800 Con Deflettori e Serranda Nero RAL9005    | GL4082FADSN |
| LA440-2FA L1000 Con Deflettori e Serranda Nero RAL9005   | GL4102FADSN |
| LA440-2FA L1200 Con Deflettori e Serranda Nero RAL9005   | GL4122FADSN |
| LA440-2FA L1500 Con Deflettori e Serranda Nero RAL9005   | GL4152FADSN |
| LA440-2FA L2000 Con Deflettori e Serranda Nero RAL9005   | GL4202FADSN |

LA400 2 FERITOIE FB (30mm)

| Descrizione  | Codice      |
|--|-------------|
| LA410-2FB L800 Senza Deflettori Bianco RAL9016           | GL4082FBSDB |
| LA410-2FB L1000 Senza Deflettori Bianco RAL9016          | GL4102FBSDB |
| LA410-2FB L1200 Senza Deflettori Bianco RAL9016          | GL4122FBSDB |
| LA410-2FB L1500 Senza Deflettori Bianco RAL9016          | GL4152FBSDB |
| LA410-2FB L2000 Senza Deflettori Bianco RAL9016          | GL4202FBSDB |
| LA410-2FB L800 Senza Deflettori Nero RAL9005             | GL4082FBSDN |
| LA410-2FB L1000 Senza Deflettori Nero RAL9005            | GL4102FBSDN |
| LA410-2FB L1200 Senza Deflettori Nero RAL9005            | GL4122FBSDN |
| LA410-2FB L1500 Senza Deflettori Nero RAL9005            | GL4152FBSDN |
| LA410-2FB L2000 Senza Deflettori Nero RAL9005            | GL4202FBSDN |
| LA420-2FB L800 Con Deflettori Bianco RAL9016             | GL4082FBCDB |
| LA420-2FB L1000 Con Deflettori Bianco RAL9016            | GL4102FBCDB |
| LA420-2FB L1200 Con Deflettori Bianco RAL9016            | GL4122FBCDB |
| LA420-2FB L1500 Con Deflettori Bianco RAL9016            | GL4152FBCDB |
| LA420-2FB L2000 Con Deflettori Bianco RAL9016            | GL4202FBCDB |
| LA420-2FB L800 Con Deflettori Nero RAL9005               | GL4082FBCDN |
| LA420-2FB L1000 Con Deflettori Nero RAL9005              | GL4102FBCDN |
| LA420-2FB L1200 Con Deflettori Nero RAL9005              | GL4122FBCDN |
| LA420-2FB L1500 Con Deflettori Nero RAL9005              | GL4152FBCDN |
| LA420-2FB L2000 Con Deflettori Nero RAL9005              | GL4202FBCDN |
| LA430-2FB L800 Con Serranda Bianco RAL9016               | GL4082FBCSB |
| LA430-2FB L1000 Con Serranda Bianco RAL9016              | GL4102FBCSB |
| LA430-2FB L1200 Con Serranda Bianco RAL9016              | GL4122FBCSB |
| LA430-2FB L1500 Con Serranda Bianco RAL9016              | GL4152FBCSB |
| LA430-2FB L2000 Con Serranda Bianco RAL9016              | GL4202FBCSB |
| LA430-2FB L800 Con Serranda Nero RAL9005                 | GL4082FBCSN |
| LA430-2FB L1000 Con Serranda Nero RAL9005                | GL4102FBCSN |
| LA430-2FB L1200 Con Serranda Nero RAL9005                | GL4122FBCSN |
| LA430-2FB L1500 Con Serranda Nero RAL9005                | GL4152FBCSN |
| LA430-2FB L2000 Con Serranda Nero RAL9005                | GL4202FBCSN |
| LA440-2FB L800 Con Deflettori e Serranda Bianco RAL9016  | GL4082FBDDB |
| LA440-2FB L1000 Con Deflettori e Serranda Bianco RAL9016 | GL4102FBDDB |
| LA440-2FB L1200 Con Deflettori e Serranda Bianco RAL9016 | GL4122FBDDB |
| LA440-2FB L1500 Con Deflettori e Serranda Bianco RAL9016 | GL4152FBDDB |
| LA440-2FB L2000 Con Deflettori e Serranda Bianco RAL9016 | GL4202FBDDB |
| LA440-2FB L800 Con Deflettori e Serranda Nero RAL9005    | GL4082FBDDB |
| LA440-2FB L1000 Con Deflettori e Serranda Nero RAL9005   | GL4102FBDDB |
| LA440-2FB L1200 Con Deflettori e Serranda Nero RAL9005   | GL4122FBDDB |
| LA440-2FB L1500 Con Deflettori e Serranda Nero RAL9005   | GL4152FBDDB |
| LA440-2FB L2000 Con Deflettori e Serranda Nero RAL9005   | GL4202FBDDB |

SI RICORDA CHE PER L'ACCOPIAMENTO DIFFUSORE-PLENUM SONO NECESSARI I PONTI DI FISSAGGIO IN BASE ALLA LUNGHEZZA (VEDI PAGINA 85)

PLENUM ISOLATO PER LA400 2 FERITOIE FA E FB CON ATTACCO LATERALE

| Descrizione   | Codice       |
|---|--------------|
| PLENUM per LA400-2FA L800 con 1 Canotto Ø160mm Lato Lungo + Isolamento  | PL4082A1ELIO |
| PLENUM per LA400-2FA L1000 con 1 Canotto Ø160mm Lato Lungo + Isolamento | PL4102A1ELIO |
| PLENUM per LA400-2FA L1200 con 2 Canotti Ø160mm Lato Lungo + Isolamento | PL4122A2ELIO |
| PLENUM per LA400-2FA L1500 con 2 Canotti Ø160mm Lato Lungo + Isolamento | PL4152A2ELIO |
| PLENUM per LA400-2FA L2000 con 2 Canotti Ø160mm Lato Lungo + Isolamento | PL4202A2ELIO |
| PLENUM per LA400-2FB L800 con 1 Canotto Ø200mm Lato Lungo + Isolamento  | PL4082B1GLIO |
| PLENUM per LA400-2FB L1000 con 1 Canotto Ø200mm Lato Lungo + Isolamento | PL4102B1GLIO |
| PLENUM per LA400-2FB L1200 con 2 Canotti Ø200mm Lato Lungo + Isolamento | PL4122B2GLIO |
| PLENUM per LA400-2FB L1500 con 2 Canotti Ø200mm Lato Lungo + Isolamento | PL4152B2GLIO |
| PLENUM per LA400-2FB L2000 con 2 Canotti Ø200mm Lato Lungo + Isolamento | PL4202B2GLIO |

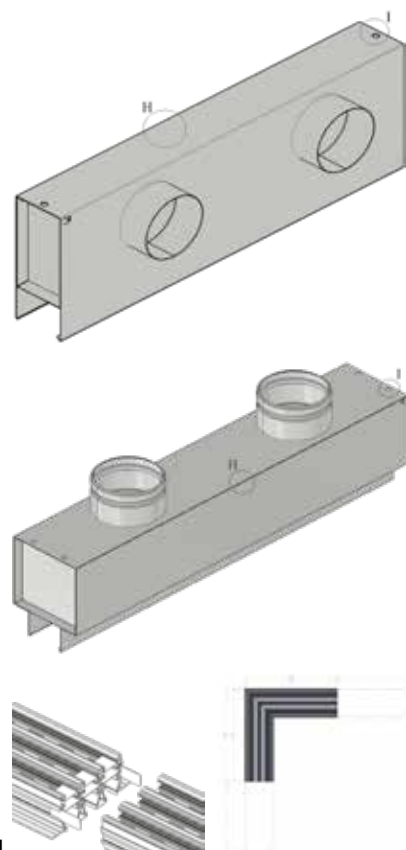
PLENUM ISOLATO PER LA400 2 FERITOIE FA E FB CON ATTACCO POSTERIORE

| Descrizione   | Codice        |
|---|---------------|
| PLENUM per LA400-2FA L800 con 1 Canotto Ø160mm Posteriore + Isolamento  | PL4082A1EPIO  |
| PLENUM per LA400-2FA L1000 con 1 Canotto Ø160mm Posteriore + Isolamento | PL4102A1EPIO  |
| PLENUM per LA400-2FA L1200 con 2 Canotti Ø160mm Posteriore + Isolamento | PL4122A2EPIO  |
| PLENUM per LA400-2FA L1500 con 2 Canotti Ø160mm Posteriore + Isolamento | PL4152A2EPIO  |
| PLENUM per LA400-2FA L2000 con 2 Canotti Ø160mm Posteriore + Isolamento | PL4202A2EPIO  |
| PLENUM per LA400-2FB L800 con 1 Canotto Ø200mm Posteriore + Isolamento  | PL4082B1GPIIO |
| PLENUM per LA400-2FB L1000 con 1 Canotto Ø200mm Posteriore + Isolamento | PL4102B1GPIIO |
| PLENUM per LA400-2FB L1200 con 2 Canotti Ø200mm Posteriore + Isolamento | PL4122B2GPIIO |
| PLENUM per LA400-2FB L1500 con 2 Canotti Ø200mm Posteriore + Isolamento | PL4152B2GPIIO |
| PLENUM per LA400-2FB L2000 con 2 Canotti Ø200mm Posteriore + Isolamento | PL4202B2GPIIO |

ACCESSORI PER LA400 2 FERITOIE FA E FB

| Descrizione                           | Codice       |
|---------------------------------------|--------------|
| LA400 2FA Ponte di fissaggio          | GL4PONTEFA02 |
| LA400 2FB Ponte di fissaggio          | GL4PONTEFB02 |
| LA400 Kit continuità                  | GL4CONTIFAB0 |
| LA400 Angolo Estetico 90° 2FA RAL9016 | GL4ANGOLFA2B |
| LA400 Angolo Estetico 90° 2FB RAL9005 | GL4ANGOLFA2N |
| LA400 Angolo Estetico 90° 2FA RAL9016 | GL4ANGOLFB2B |
| LA400 Angolo Estetico 90° 2FB RAL9005 | GL4ANGOLFB2N |

PER LA CONNESSIONE DELL'ANGOLO 90° CON I DIFFUSORI SONO NECESSARI 2 KIT DI CONTINUITA' LINEARI



Codici LA400 con 3 feritoie

LA400 3 FERITOIE FA (20mm)

| Descrizione  | Codice      |
|--|-------------|
| LA410-3FA L800 Senza Deflettori Bianco RAL9016           | GL4083FASDB |
| LA410-3FA L1000 Senza Deflettori Bianco RAL9016          | GL4103FASDB |
| LA410-3FA L1200 Senza Deflettori Bianco RAL9016          | GL4123FASDB |
| LA410-3FA L1500 Senza Deflettori Bianco RAL9016          | GL4153FASDB |
| LA410-3FA L2000 Senza Deflettori Bianco RAL9016          | GL4203FASDB |
| LA410-3FA L800 Senza Deflettori Nero RAL9005             | GL4083FASDN |
| LA410-3FA L1000 Senza Deflettori Nero RAL9005            | GL4103FASDN |
| LA410-3FA L1200 Senza Deflettori Nero RAL9005            | GL4123FASDN |
| LA410-3FA L1500 Senza Deflettori Nero RAL9005            | GL4153FASDN |
| LA410-3FA L2000 Senza Deflettori Nero RAL9005            | GL4203FASDN |
| LA420-3FA L800 Con Deflettori Bianco RAL9016             | GL4083FACDB |
| LA420-3FA L1000 Con Deflettori Bianco RAL9016            | GL4103FACDB |
| LA420-3FA L1200 Con Deflettori Bianco RAL9016            | GL4123FACDB |
| LA420-3FA L1500 Con Deflettori Bianco RAL9016            | GL4153FACDB |
| LA420-3FA L2000 Con Deflettori Bianco RAL9016            | GL4203FACDB |
| LA420-3FA L800 Con Deflettori Nero RAL9005               | GL4083FACDN |
| LA420-3FA L1000 Con Deflettori Nero RAL9005              | GL4103FACDN |
| LA420-3FA L1200 Con Deflettori Nero RAL9005              | GL4123FACDN |
| LA420-3FA L1500 Con Deflettori Nero RAL9005              | GL4153FACDN |
| LA420-3FA L2000 Con Deflettori Nero RAL9005              | GL4203FACDN |
| LA430-3FA L800 Con Serranda Bianco RAL9016               | GL4083FACSB |
| LA430-3FA L1000 Con Serranda Bianco RAL9016              | GL4103FACSB |
| LA430-3FA L1200 Con Serranda Bianco RAL9016              | GL4123FACSB |
| LA430-3FA L1500 Con Serranda Bianco RAL9016              | GL4153FACSB |
| LA430-3FA L2000 Con Serranda Bianco RAL9016              | GL4203FACSB |
| LA430-3FA L800 Con Serranda Nero RAL9005                 | GL4083FACSN |
| LA430-3FA L1000 Con Serranda Nero RAL9005                | GL4103FACSN |
| LA430-3FA L1200 Con Serranda Nero RAL9005                | GL4123FACSN |
| LA430-3FA L1500 Con Serranda Nero RAL9005                | GL4153FACSN |
| LA430-3FA L2000 Con Serranda Nero RAL9005                | GL4203FACSN |
| LA440-3FA L800 Con Deflettori e Serranda Bianco RAL9016  | GL4083FADSB |
| LA440-3FA L1000 Con Deflettori e Serranda Bianco RAL9016 | GL4103FADSB |
| LA440-3FA L1200 Con Deflettori e Serranda Bianco RAL9016 | GL4123FADSB |
| LA440-3FA L1500 Con Deflettori e Serranda Bianco RAL9016 | GL4153FADSB |
| LA440-3FA L2000 Con Deflettori e Serranda Bianco RAL9016 | GL4203FADSB |
| LA440-3FA L800 Con Deflettori e Serranda Nero RAL9005    | GL4083FADSN |
| LA440-3FA L1000 Con Deflettori e Serranda Nero RAL9005   | GL4103FADSN |
| LA440-3FA L1200 Con Deflettori e Serranda Nero RAL9005   | GL4123FADSN |
| LA440-3FA L1500 Con Deflettori e Serranda Nero RAL9005   | GL4153FADSN |
| LA440-3FA L2000 Con Deflettori e Serranda Nero RAL9005   | GL4203FADSN |

LA400 3 FERITOIE FB (30mm)

| Descrizione  | Codice      |
|--|-------------|
| LA410-3FB L800 Senza Deflettori Bianco RAL9016           | GL4083FBSDB |
| LA410-3FB L1000 Senza Deflettori Bianco RAL9016          | GL4103FBSDB |
| LA410-3FB L1200 Senza Deflettori Bianco RAL9016          | GL4123FBSDB |
| LA410-3FB L1500 Senza Deflettori Bianco RAL9016          | GL4153FBSDB |
| LA410-3FB L2000 Senza Deflettori Bianco RAL9016          | GL4203FBSDB |
| LA410-3FB L800 Senza Deflettori Nero RAL9005             | GL4083FBSDN |
| LA410-3FB L1000 Senza Deflettori Nero RAL9005            | GL4103FBSDN |
| LA410-3FB L1200 Senza Deflettori Nero RAL9005            | GL4123FBSDN |
| LA410-3FB L1500 Senza Deflettori Nero RAL9005            | GL4153FBSDN |
| LA410-3FB L2000 Senza Deflettori Nero RAL9005            | GL4203FBSDN |
| LA420-3FB L800 Con Deflettori Bianco RAL9016             | GL4083FBCDB |
| LA420-3FB L1000 Con Deflettori Bianco RAL9016            | GL4103FBCDB |
| LA420-3FB L1200 Con Deflettori Bianco RAL9016            | GL4123FBCDB |
| LA420-3FB L1500 Con Deflettori Bianco RAL9016            | GL4153FBCDB |
| LA420-3FB L2000 Con Deflettori Bianco RAL9016            | GL4203FBCDB |
| LA420-3FB L800 Con Deflettori Nero RAL9005               | GL4083FBCDN |
| LA420-3FB L1000 Con Deflettori Nero RAL9005              | GL4103FBCDN |
| LA420-3FB L1200 Con Deflettori Nero RAL9005              | GL4123FBCDN |
| LA420-3FB L1500 Con Deflettori Nero RAL9005              | GL4153FBCDN |
| LA420-3FB L2000 Con Deflettori Nero RAL9005              | GL4203FBCDN |
| LA430-3FB L800 Con Serranda Bianco RAL9016               | GL4083FBCSB |
| LA430-3FB L1000 Con Serranda Bianco RAL9016              | GL4103FBCSB |
| LA430-3FB L1200 Con Serranda Bianco RAL9016              | GL4123FBCSB |
| LA430-3FB L1500 Con Serranda Bianco RAL9016              | GL4153FBCSB |
| LA430-3FB L2000 Con Serranda Bianco RAL9016              | GL4203FBCSB |
| LA430-3FB L800 Con Serranda Nero RAL9005                 | GL4083FBCSN |
| LA430-3FB L1000 Con Serranda Nero RAL9005                | GL4103FBCSN |
| LA430-3FB L1200 Con Serranda Nero RAL9005                | GL4123FBCSN |
| LA430-3FB L1500 Con Serranda Nero RAL9005                | GL4153FBCSN |
| LA430-3FB L2000 Con Serranda Nero RAL9005                | GL4203FBCSN |
| LA440-3FB L800 Con Deflettori e Serranda Bianco RAL9016  | GL4083FBDSB |
| LA440-3FB L1000 Con Deflettori e Serranda Bianco RAL9016 | GL4103FBDSB |
| LA440-3FB L1200 Con Deflettori e Serranda Bianco RAL9016 | GL4123FBDSB |
| LA440-3FB L1500 Con Deflettori e Serranda Bianco RAL9016 | GL4153FBDSB |
| LA440-3FB L2000 Con Deflettori e Serranda Bianco RAL9016 | GL4203FBDSB |
| LA440-3FB L800 Con Deflettori e Serranda Nero RAL9005    | GL4083FBDSN |
| LA440-3FB L1000 Con Deflettori e Serranda Nero RAL9005   | GL4103FBDSN |
| LA440-3FB L1200 Con Deflettori e Serranda Nero RAL9005   | GL4123FBDSN |
| LA440-3FB L1500 Con Deflettori e Serranda Nero RAL9005   | GL4153FBDSN |
| LA440-3FB L2000 Con Deflettori e Serranda Nero RAL9005   | GL4203FBDSN |

SI RICORDA CHE PER L'ACCOPPIAMENTO DIFFUSORE-PLENUM SONO NECESSARI I PONTI DI FISSAGGIO IN BASE ALLA LUNGHEZZA (VEDI PAGINA 85)

PLENUM ISOLATO PER LA400 3 FERITOIE FA E FB CON ATTACCO LATERALE

| Descrizione   | Codice       |
|---|--------------|
| PLENUM per LA400-3FA L800 con 2 Canotti Ø160mm Lato Lungo + Isolamento  | PL4083A2ELIO |
| PLENUM per LA400-3FA L1000 con 2 Canotti Ø160mm Lato Lungo + Isolamento | PL4103A2ELIO |
| PLENUM per LA400-3FA L1200 con 2 Canotti Ø160mm Lato Lungo + Isolamento | PL4123A2ELIO |
| PLENUM per LA400-3FA L1500 con 2 Canotti Ø160mm Lato Lungo + Isolamento | PL4153A2ELIO |
| PLENUM per LA400-3FA L2000 con 2 Canotti Ø160mm Lato Lungo + Isolamento | PL4203A2ELIO |
| PLENUM per LA400-3FB L800 con 2 Canotti Ø200mm Lato Lungo + Isolamento  | PL4083B2GLIO |
| PLENUM per LA400-3FB L1000 con 2 Canotti Ø200mm Lato Lungo + Isolamento | PL4103B2GLIO |
| PLENUM per LA400-3FB L1200 con 2 Canotti Ø200mm Lato Lungo + Isolamento | PL4123B2GLIO |
| PLENUM per LA400-3FB L1500 con 2 Canotti Ø200mm Lato Lungo + Isolamento | PL4153B2GLIO |
| PLENUM per LA400-3FB L2000 con 2 Canotti Ø200mm Lato Lungo + Isolamento | PL4203B2GLIO |

PLENUM ISOLATO PER LA400 3 FERITOIE FA E FB CON ATTACCO POSTERIORE

| Descrizione   | Codice       |
|---|--------------|
| PLENUM per LA400-3FA L800 con 2 Canotti Ø160mm Posteriore + Isolamento  | PL4083A2EPIO |
| PLENUM per LA400-3FA L1000 con 2 Canotti Ø160mm Posteriore + Isolamento | PL4103A2EPIO |
| PLENUM per LA400-3FA L1200 con 2 Canotti Ø160mm Posteriore + Isolamento | PL4123A2EPIO |
| PLENUM per LA400-3FA L1500 con 2 Canotti Ø160mm Posteriore + Isolamento | PL4153A2EPIO |
| PLENUM per LA400-3FA L2000 con 2 Canotti Ø160mm Posteriore + Isolamento | PL4203A2EPIO |
| PLENUM per LA400-3FB L800 con 2 Canotti Ø200mm Posteriore + Isolamento  | PL4083B2GPIO |
| PLENUM per LA400-3FB L1000 con 2 Canotti Ø200mm Posteriore + Isolamento | PL4103B2GPIO |
| PLENUM per LA400-3FB L1200 con 2 Canotti Ø200mm Posteriore + Isolamento | PL4123B2GPIO |
| PLENUM per LA400-3FB L1500 con 2 Canotti Ø200mm Posteriore + Isolamento | PL4153B2GPIO |
| PLENUM per LA400-3FB L2000 con 2 Canotti Ø200mm Posteriore + Isolamento | PL4203B2GPIO |

ACCESSORI PER LA400 3 FERITOIE FA E FB

| Descrizione                           | Codice       |
|---------------------------------------|--------------|
| LA400 3FA Ponte di fissaggio          | GL4PONTEFA03 |
| LA400 3FB Ponte di fissaggio          | GL4PONTEFB03 |
| LA400 Kit continuità                  | GL4CONTIFAB0 |
| LA400 Angolo Estetico 90° 3FA RAL9016 | GL4ANGOLFA3B |
| LA400 Angolo Estetico 90° 3FA RAL9005 | GL4ANGOLFA3N |
| LA400 Angolo Estetico 90° 3FB RAL9016 | GL4ANGOLFB3B |
| LA400 Angolo Estetico 90° 3FB RAL9005 | GL4ANGOLFB3N |

PER LA CONNESSIONE DELL'ANGOLO 90° CON I DIFFUSORI SONO NECESSARI 2 KIT DI CONTINUITA' LINEARI

