

HELIPAC 3

Ventilatore elicoidale a parete o a canale, con motore monofase e trifase

VANTAGGI

- Girante a profilo aerodinamico.
- Eccellente resistenza alla corrosione e ai raggi UV

APPLICAZIONE / UTILIZZO

- Estrazione ed immissione dell'aria in impianti
- Installazione a muro oppure a condotto



Prezzi a richiesta

Gamma

- 2 modelli:
 - **MURAL**: piastra in acciaio verniciata nera, griglia di supporto motore in filo d'acciaio protetto contro la corrosione, conforme alle norme CE, evitando l'intrusione di corpi estranei nell'elica..
 - **TUBUL**: cassa in acciaio con flange integrate, verniciatura nera, anti-corrosione.
- 10 taglie dal Ø200 al Ø710 .
- Portate da 0 a 13.000 m³/h.
- Per i modelli a parete possiamo fornirli con motori mono-fase (da Ø200 a 560) e motori trifase (da Ø200 a 710)
- Per i modelli a condotto possiamo fornirli con motori mono-fase (da Ø200 a 560) e motori trifase (da Ø200 a 630)
- Motorizzazioni a 4 o 6 poli.
- Temperatura massima: +50 °C.

Costruzione / Composizione

- **Cassa**
 - **Helipac® TUBUL**: ghiera in acciaio con flange integrate (standard ISO 6580), vernice poliesteri nera.
 - **Helipac® ECM a parete**: lamiera d'acciaio, vernice poliesteri nera. Griglia di supporto del motore in filo d'acciaio sovradimensionato e protetto contro la corrosione da un rivestimento in poliesteri. Griglia conforme alla direttiva macchine, che impedisce l'intrusione di corpi estranei nell'elica.
- **Materiali dell'elica**: Helipac mural e tubul: pale in acciaio.
- **Motorizzazione**:
 - Helipac® 3 monofase**: motore IP54, classe F2 - 4 e 6 poli, 50 Hz. Monofase 230 V con motore variabile devolvendo il 50% della tensione nominale.
 - Helipac® 3 trifase**: motore IP54, classe F2 - 4 e 6 poli, 50 Hz. Trifase 400 V con motore.

Denominazione

HELIPAC 3	M	4	315	MONO
Modello	tipo	n° poli	taglia	alimentazione
	M= a muro T= a canale	4 o 6 poli	da Ø315 a Ø710	monofase/ trifase

Descrizione tecnica

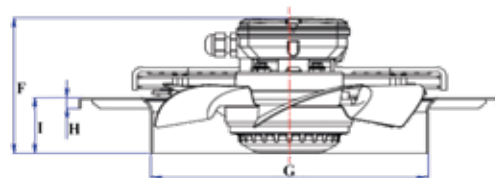
Modello	Velocità rotaz. [giri/1']	Tensione [V]	Frequ. [Hz]	Pot. [W]	Corrente [A]	LPA a 1m [db(A)]
2 / 200 Mono	2.700	230	50 / 60	80	0,35	60
2 / 250 Mono	2.500	230	50	180	0,78	68
4 / 315 Mono	1.370	230	50 / 60	90	0,38	55
4 / 355 Mono	1.370	230	50	138	0,68	62
4 / 400 Mono	1.350	230	50	180	0,81	67
4 / 450 Mono	1.380	230	50	250	1,15	71
4 / 500 Mono	1.320	230	50	420	1,85	72
4 / 560 Mono	1.310	230	50	550	2,45	74

Modello	Velocità rotaz. [giri/1']	Tensione [V]	Frequ. [Hz]	Pot. [W]	Corrente [A]	LPA a 1m [db(A)]
2 / 200 Tri	2.650	400	50 / 60	70	0,16	60
2 / 250 Tri	2.550	400	50 / 60	160	0,3	70
4 / 315 Tri	1.400	400	50 / 60	95	0,26	55
4 / 355 Tri	1.390	400	50	145	0,37	63
4 / 400 Tri	1.400	400	50	250	0,58	69
4 / 450 Tri	1.400	400	50	250	0,58	68
4 / 500 Tri	1.370	400	50	860	1,98	78
4 / 560 Tri	1.300	400	50	650	1,2	74
4 / 630 Tri	1.365	400	50	860	1,95	81
6 / 710 Tri	900	400	50	1 100	2,35	79/73

Dati dimensionali

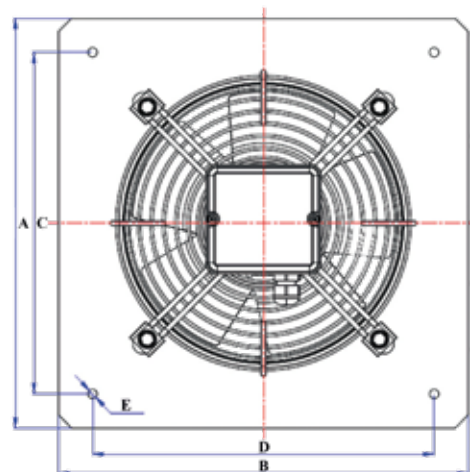
• HELIPAC MURAL monofase

Modello	Ø A [mm]	Ø B [mm]	Ø C [mm]	D [mm]	Ø E [mm]	Ø F [mm]	G [mm]	H [mm]	I [mm]	Peso [kg]	Senso Aria
2 / 200	312	312	280	260	7	125	208	10	52	3,1	Motore / Girante
2 / 250	370	370	320	320	7	134	263	10	55	4,5	Motore / Girante
4 / 315	430	430	380	380	9	143	316	10	80	5,3	Motore / Girante
4 / 355	485	485	435	435	9	158	364	10	96	7,3	Motore / Girante
4 / 400	540	540	490	490	9	171	413	12	115	9,3	Motore / Girante
4 / 450	575	575	535	535	11	183	462	12	100	10,3	Motore / Girante
4 / 500	655	655	615	615	11	197	514	14	120	15,5	Motore / Girante
4 / 560	725	725	675	675	11	212	563	14	135	17,5	Motore / Girante



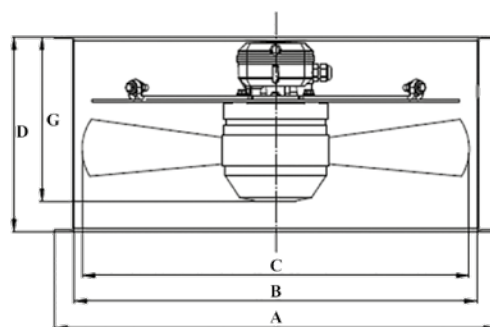
• HELIPAC MURAL trifase

Modello	Ø A [mm]	Ø B [mm]	Ø C [mm]	D [mm]	Ø E [mm]	Ø F [mm]	G [mm]	H [mm]	I [mm]	Peso [kg]	Senso Aria
2 / 200	312	312	260	260	7	125	208	10	52	3,1	Motore / Girante
2 / 250	370	370	320	320	7	134	263	10	55	4,5	Motore / Girante
4 / 315	430	430	380	380	9	143	318	10	80	6,1	Motore / Girante
4 / 355	485	485	435	435	9	158	363	10	96	7,3	Motore / Girante
4 / 400	540	540	490	490	9	183	391	12	115	10,1	Motore / Girante
4 / 450	575	575	535	535	11	183	463	12	100	10,3	Motore / Girante
4 / 500	655	655	615	615	11	221	499	14	120	17	Motore / Girante
4 / 560	725	725	675	675	11	212	563	14	135	17,5	Motore / Girante
4 / 630	805	805	750	750	11	221	648	16	151	24	Motore / Girante
6 / 710	850	850	810	810	14,5	300	714	20	170	39	Motore / Girante



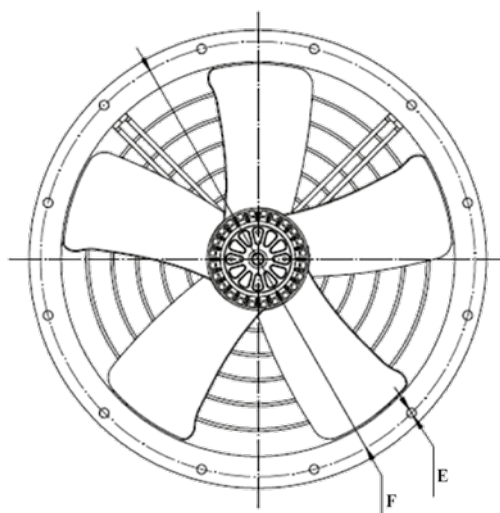
• HELIPAC TUBUL monofase

Modello	Ø A [mm]	Ø B [mm]	Ø C [mm]	D [mm]	Ø E [mm]	Ø F [mm]	G [mm]	Peso [kg]	Senso Aria
2 / 200	250	208	195	180	7	230	138	3,9	Girante / Motore
2 / 250	310	257	250	180	7	285	138	4,5	Motore / Girante
4 / 315	382	317	300	180	9,5	356	138	6,1	Motore / Girante
4 / 355	421	359	350	180	9,5	395	165	7,3	Girante / Motore
4 / 400	465	400	391	190	9,5	438	178	9	Motore / Girante
4 / 450	515	-	446	190	9,5	487	-	10,5	Motore / Girante
4 / 500	567	510	499	250	9,5	541	191	15,5	Girante / Motore
4 / 560	635	565	563	250	11,5	605	207	18	Motore / Girante



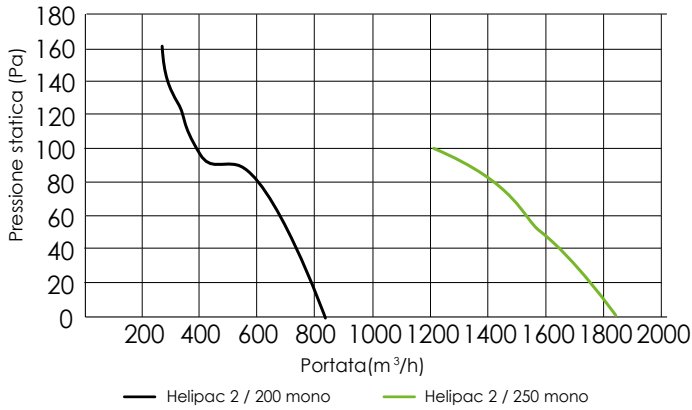
• HELIPAC TUBUL trifase

Modello	Ø A [mm]	Ø B [mm]	Ø C [mm]	D [mm]	Ø E [mm]	Ø F [mm]	G [mm]	Peso [kg]	Senso Aria
2 / 200	250	208	195	180	7	230	138	3,9	Motore / Girante
2 / 250	310	257	250	180	7	285	138	4,5	Motore / Girante
4 / 315	382	-	300	180	9,5	356	-	6,1	Motore / Girante
4 / 355	421	359	350	180	9,5	395	165	7,3	Motore / Girante
4 / 400	465	400	391	190	9,5	438	178	9,3	Girante / Motore
4 / 450	515	460	446	190	9,5	487	190	10,5	Girante / Motore
4 / 500	567	510	499	250	9,5	541	191	15,5	Motore / Girante
4 / 560	635	565	553	250	11,5	605	207	18	Motore / Girante
4 / 630	707	640	628	250	11,5	674	227	24	Girante / Motore

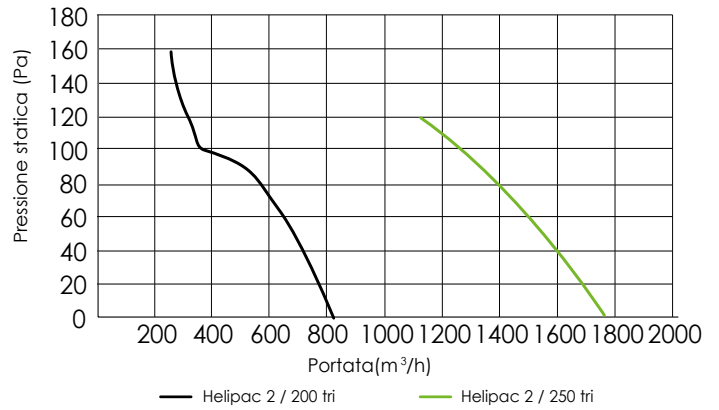


Diagrammi di selezione

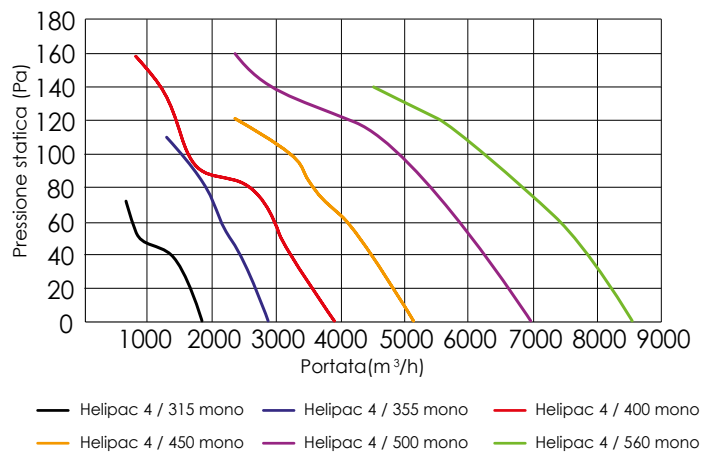
Helipac® 3 monofase - 2 poli (a parete e tubolare)



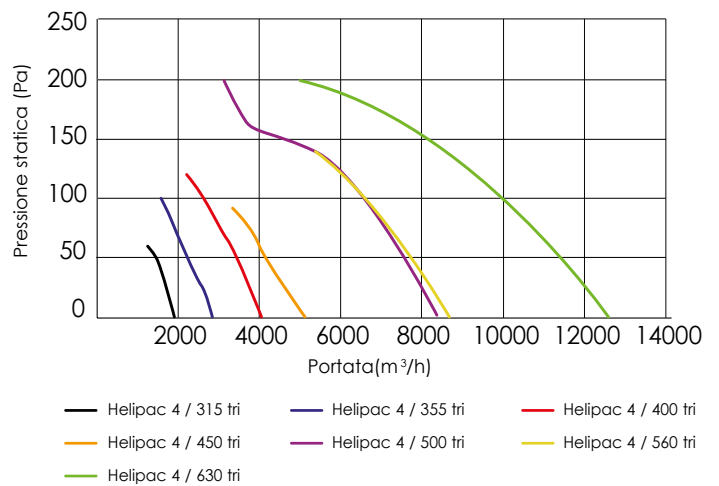
Helipac® 3 trifase - 2 poli (a parete e tubolare)



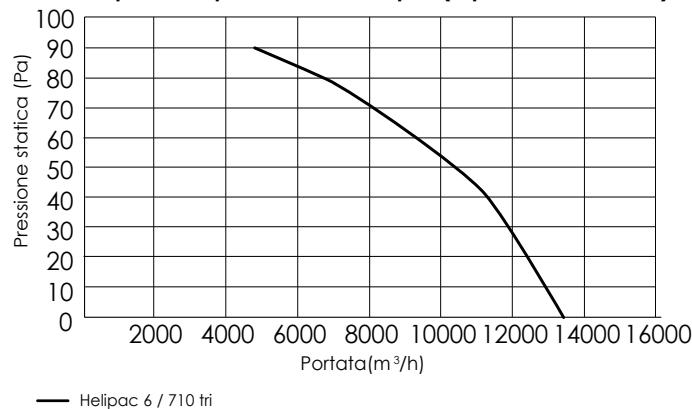
Helipac® 3 monofase - 4 poli (a parete e tubolare)



Helipac® 3 trifase - 4 poli (a parete e tubolare)



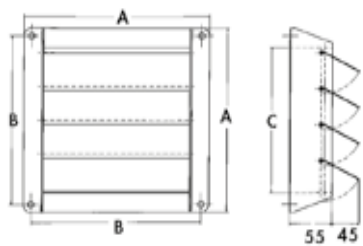
Hélipac® 3 a parete trifase - 6 poli (a parete e tubolare)



Accessori

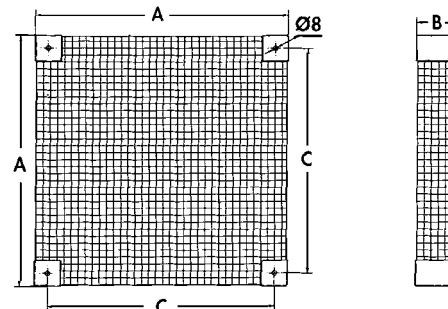
HELIPAC A PARETE

- Serrande di sovrappressione metallica



Modello	A [mm]	B [mm]	C [mm]
200	308	288	258
250 / 315	366	346	316
355	420	400	370
400 / 450 / 500	568	548	518
560 / 630	700	680	650
710	800	780	750

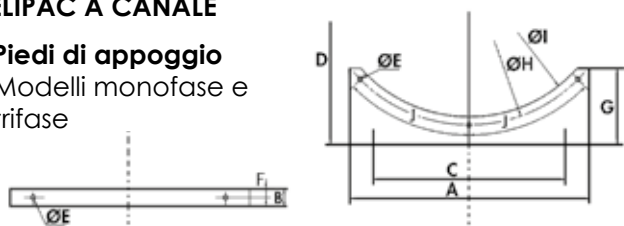
- Griglia di protezione



Modello	A [mm]	B [mm]	C [mm]
200 / 250	370	70	324
315 / 355	450	70	404
400 / 450	560	70	514
500 / 560	710	70	664
630 / 710	900	70	854

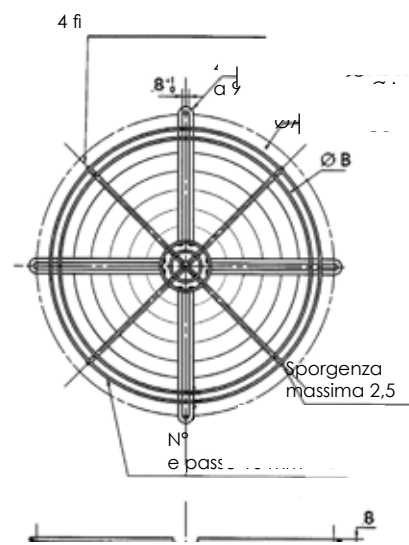
HELIPAC A CANALE

- Piedi di appoggio
Modelli monofase e trifase



Modello	A [mm]	B [mm]	C [mm]	D [mm]	ØE [mm]	F [mm]	G [mm]	ØH [mm]	Ø [mm]	J [mm]
200	280	30	250	150	9	18	77	230	215	45
250	350	30	280	185	9	18	95	285	265	45
315	275	24	224	224	10	14	115	355	334	45
355	303	24	250	250	10	14	125	395	374	45
400	348	24	280	280	12	14	135	450	426	45
450	384	24	315	315	12	14	155	500	476	45
500	425	24	315	315	12	14	135	560	536	30
560	475	30	355	355	12	17	155	620	596	30
630	520	30	400	400	12	17	175	690	666	30
710	600	45	480	435	12	22	190	770	730	22,5

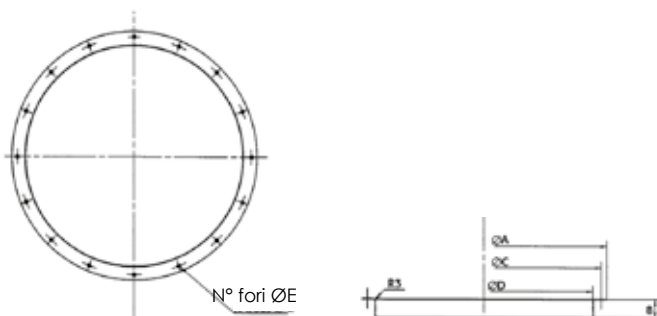
- Griglia di protezione



Modello	Ø A [mm]	Ø B [mm]	N [mm]
200	230	210	-
250	290	250	-
315	355	310	15
355	395	370	18
400	450	410	20
450	500	470	23
500	560	510	25
560	646	581	28
630	690	650	32

- Controflangia

Modelli monofase e trifase



Modello	Ø A [mm]	B [mm]	Ø C [mm]	Ø D [mm]	Ø E [mm]	N [mm]
200	250	60	230	200	9	12
250	310	60	285	257	9	12
315	386	60	355	315	10	8
355	426	60	395	355	10	8
400	487	60	450	400	12	8
450	537	60	500	450	12	8
500	595	60	560	500	12	12
560	655	60	620	560	12	12
630	725	60	690	630	12	12