

GTV75

Griglia di transito acustica rettangolare RAL 9003.

GTV76

Griglia di transito acustica circolare RAL 9003.



Prezzi a richiesta

VANTAGGI

- Isolamento acustico incorporato.
- Montaggio indipendente dallo spessore.

APPLICAZIONE / UTILIZZO

- Griglie di transito per montaggio su porte o pareti.

Gamma

- **GTV 75:** 4 modelli con portate da 60 a 300 m³/h.
- **GTV 76:** 3 modelli con portate da 70 a 210 m³/h.

Denominazione

GTV	75	300x50
G: griglia	modello	dimensione
T: transito	75: rettangolare	
V: fissaggio a viti	76: circolare	

Costruzione / Composizione

- Griglia composta da 2 unità di transito acustiche e 2 supporti di montaggio in acciaio.
- Fissaggio con viti.
- Finitura bianco RAL 9003.
- Disponibile solo nelle dimensioni standard.

Tabella di Selezione

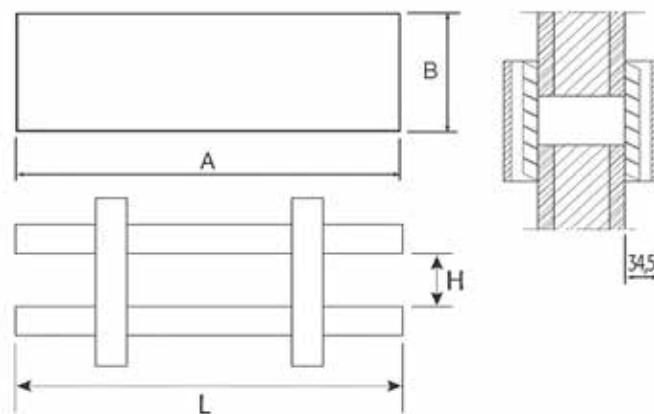
GTV 75		NR 20	NR 25	NR 30	NR 35	NR 40
300 x 50	Q [m ³ /h]	80	100	110	140	170
	ΔP [Pa]	17	25	35	48	58
500 x 50	Q [m ³ /h]	130	170	200	240	280
	ΔP [Pa]	16	22	34	45	63
700 x 50	Q [m ³ /h]	190	220	270	320	400
	ΔP [Pa]	15	21	31	43	63
850 x 50	Q [m ³ /h]	250	290	350	400	480
	ΔP [Pa]	14	20	30	41	64

GTV 76		NR 20	NR 25	NR 30	NR 35	NR 40
100	Q [m ³ /h]	73	85	100	120	140
	ΔP [Pa]	12	15	20	28	38
140	Q [m ³ /h]	120	150	160	180	210
	ΔP [Pa]	16	20	25	30	40
180	Q [m ³ /h]	160	180	230	260	300
	ΔP [Pa]	15	20	27	38	50

NR: calcolato con un'attenuazione del locale di 4 dB(A).

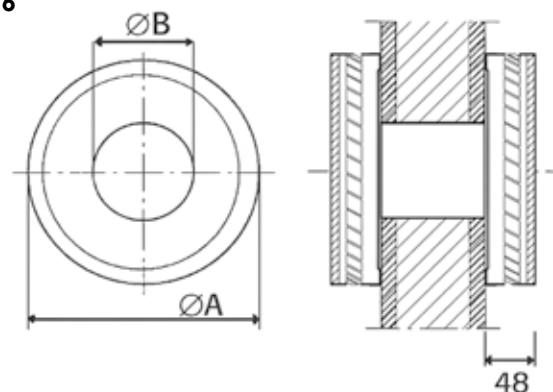
Descrizione tecnica

GTV 75



Taglia		A [mm]	B [mm]	Sezione utile [m ²]	Peso [kg]	Foratura L x H [mm]
L [mm]	H [mm]					
300	50	385,5	130	0,02	1,6	300 x 50
500	50	562	130	0,029	2,2	500 x 50
700	50	770	130	0,038	3	700 x 50
850	50	930	130	0,045	3,6	850 x 50

GTV 76



Taglia Ø B [mm]	Ø A [mm]	Foratura Ø B [mm]	Sezione utile [m ²]	Peso [kg]
100	228	100	0,006	1,4
140	304	140	0,009	2,2
180	380	180	0,011	3,2