

GRA

Griglia circolare ad alette fisse in alluminio RAL 9010.

VANTAGGI

- Estetica curata.
- Facilità di montaggio e di raccordo.
- Diametri standard in stock Italia e stock Francia.

APPLICAZIONE / UTILIZZO

- Griglia a raccordo circolare per esterno.



Gamma

- 13 modelli dal $\varnothing 125$ al $\varnothing 1250$ mm.
- Portate da 200 a 13000 m^3/h .

Costruzione / Composizione

- Griglia in estruso d'alluminio.
- Passo alette:
 - 25 mm dal $\varnothing 125$ al $\varnothing 710$ mm;
 - 75 mm dal $\varnothing 800$ al $\varnothing 1250$ mm.
- Rete in filo d'acciaio:
 - anti-insetto dal $\varnothing 315$ al $\varnothing 710$ mm;
 - anti-volatile dal $\varnothing 800$ al $\varnothing 1250$ mm.
- Fissaggio con viti a vista sulla cornice.
- Finitura:
 - in alluminio verniciato, bianco RAL 9010;
 - altri RAL a richiesta;
 - alluminio naturale a richiesta.



Tabella di selezione

Modello	Ak [m ²]	Q [m ³ /h] *	Pt [Pa]	Modello	Ak [m ²]	Q [m ³ /h] *	Pt [Pa]
125	0,01	60	24	500	0,10	1000	27
160	0,01	100	26	630	0,16	1600	26
200	0,02	150	25	710	0,21	2000	24
250	0,02	200	19	800	0,27	2500	9
315	0,04	400	31	1000	0,44	4000	9
400	0,06	700	34	1250	0,70	6000	8

Ak: area effettiva di passaggio aria.
* Portata consigliata (NR 35)

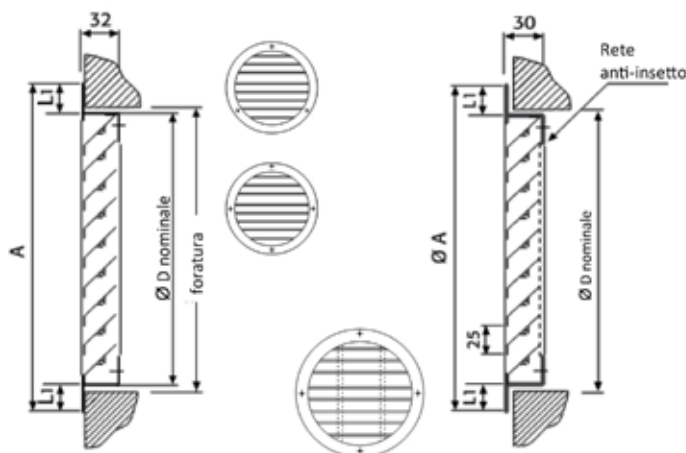
Listino



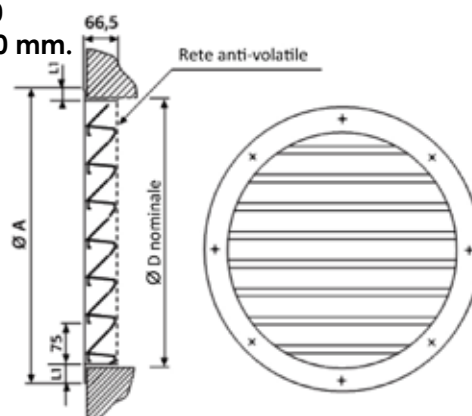
GRA RAL 9010	Codice	Listino
$\varnothing 125$	110284	€ 27,00
$\varnothing 160$	110285	€ 32,00
$\varnothing 200$	110286	€ 45,00
$\varnothing 250$	110287	€ 66,00
$\varnothing 315$	63871	€ 109,00
$\varnothing 400$	63872	€ 177,00
$\varnothing 450$	530411	€ 353,00
$\varnothing 500$	63873	€ 396,00
$\varnothing 630$	530289	€ 504,00
$\varnothing 710$	530297	€ 629,00
$\varnothing 800$	530304	€ 821,00
$\varnothing 1000$	530312	€ 1.121,00
$\varnothing 1250$	530346	€ 1.444,00

Dati dimensionali

- $\varnothing D$: dal 125 al 250 mm.
- $\varnothing D$: dal 315 al 710 mm.



- $\varnothing D$: dal 800 al 1250 mm.



Modello	L1 [mm]	Ø A [mm]	Passo alette	Numero fori	Ø Foratura
GRA $\varnothing 125$	30	181	25	3	145
GRA $\varnothing 160$	30	216	25	3	180
GRA $\varnothing 200$	30	256	25	4	220
GRA $\varnothing 250$	30	306	25	4	270
GRA $\varnothing 315$	40	375	25	4	=Ø nominale
GRA $\varnothing 400$	40	460	25	4	
GRA $\varnothing 450$	40	510	25	4	
GRA $\varnothing 500$	40	560	25	4	
GRA $\varnothing 630$	40	690	25	8	
GRA $\varnothing 710$	40	770	25	8	
GRA $\varnothing 800$	50	882	75	8	
GRA $\varnothing 1000$	50	1082	75	8	
GRA $\varnothing 1250$	50	1332	75	8	