

GL20ZFR - GL25ZFR

Griglia di ripresa porta-filtro in alluminio, ad alette fisse passo 20/25 mm, inclinate a 45°.

Controtelaio e rete di contenimento in lamiera zincata.

Filtrina inclusa per GL20ZFR, filtro intelaiato per GL25ZFR.

VANTAGGI

- Facilità di messa in opera e sostituzione del filtro.

APPLICAZIONE / UTILIZZO

- Griglia di ripresa porta-filtro a parete e soffitto.



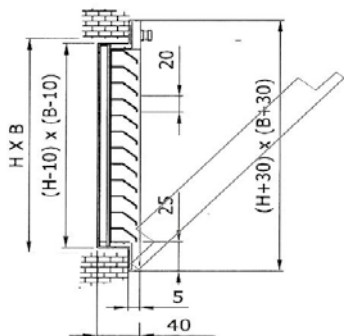
Gamma

- Modelli con portate da 100 a 3000 m³/h.
- Finitura standard: alluminio anodizzato naturale.

Denominazione

GL	20/25	ZFR	600x400	RAL 9016
G: griglia L: ripresa	passo alette	telaio zincato rete e filtrina c: calamite v: viti	dimensione Base x Altezza	finitura - allum. anod. - RAL ...

Dati dimensionali GL20ZFR



Costruzione / Composizione

- Cornice ed alette in alluminio estruso.
- Alette sagomate passo 20/25 mm inclinate a 45°.
- Telaio e rete di contenimento filtro in lamiera zincata.
- Chiusura con pomelli GL20ZFR.
- Chiusura con viti ad 1/4 di giro GL25ZFR.
- Griglia frontale montata su cerniera apribile per cambio filtro.
- Fissaggio con viti all'interno del telaio.
- Finitura standard: alluminio anodizzato o RAL 9016.

Opzioni:

- Verniciatura RAL a richiesta.
- A richiesta chiusura con calamite.
- **GL20ZPF/GL25ZPF:** Portafiltro senza rete e filtrina da abbinare ad un filtro intelaiato spess. 10 mm o da utilizzare come ispezione.

Tabella di selezione GL20ZFR

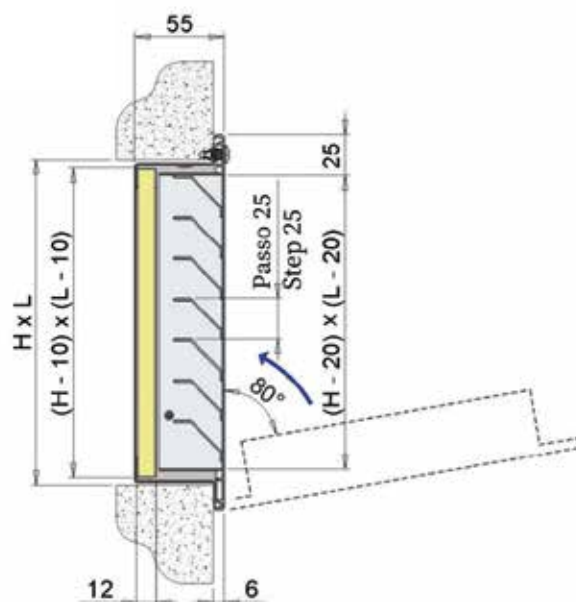
Q [m³/h]	AF [m²]	LxH [mm]	VF [m/s]	ΔP [Pa]	NR	Q [m³/h]	AF [m²]	LxH [mm]	VF [m/s]	ΔP [Pa]	NR	Q [m³/h]	AF [m²]	LxH [mm]	VF [m/s]	ΔP [Pa]	NR
200	0,08	400 x 200	0,72	18	19	800	0,24	800 x 300	0,95	19	26	1500	0,39	1000 x 400	1,06	20	28
300	0,08	400 x 200	1,08	22	25		0,29	1000 x 300	0,76	16	21		0,39	800 x 500	1,06	20	28
	0,10	500 x 200	0,87	19	23		0,24	600 x 400	0,95	19	26		0,49	1000 x 500	0,85	17	24
400	0,10	500 x 200	1,15	25	28		0,31	800 x 400	0,71	14	20		0,35	600 x 600	1,18	24	30
	0,12	600 x 200	0,96	19	24	0,25	500 x 500	0,91	18	23	0,47	800 x 600	0,88	18	25		
	0,12	400 x 300	0,96	19	24	0,24	800 x 300	0,94	24	30	0,39	1000 x 400	1,27	26	32		
500	0,12	600 x 200	1,2	25	28	0,29	1000 x 300	1,18	18	26	0,49	1000 x 500	1,01	18	28		
	0,16	800 x 200	0,9	19	24	0,24	600 x 400	0,88	24	30	0,47	800 x 600	1,06	19	29		
	0,12	400 x 300	1,2	25	28	0,31	800 x 400	0,71	17	25	0,59	1000 x 600	1,06	16	24		
	0,15	500 x 300	0,95	19	24	0,39	1000 x 400	0,94	14	20	0,49	1000 x 500	0,84	23	30		
	0,18	600 x 300	0,79	16	20	0,29	600 x 500	0,71	18	26	0,47	800 x 600	1,13	25	32		
	0,16	400 x 400	0,9	19	24	0,39	800 x 500	0,78	14	20	0,59	1000 x 600	1,18	19	26		
600	0,19	1000 x 200	0,86	18	24	0,35	600 x 600	1,13	15	22	0,49	1000 x 500	0,94	29	35		
	0,15	500 x 300	1,14	22	28	0,29	1000 x 300	1,14	23	29	0,47	800 x 600	1,47	31	36		
	0,18	600 x 300	0,95	17	24	0,31	800 x 400	1,06	21	28	0,59	1000 x 600	1,17	24	30		
	0,24	800 x 300	0,71	14	20	0,39	1000 x 400	0,85	16	24	3000	0,59	1000 x 600	1,41	30	34	
	0,19	500 x 400	0,86	18	22	0,29	600 x 500	1,13	23	28							
800	0,24	600 x 400	0,71	14	20	0,39	800 x 500	0,85	16	24							
	0,19	1000 x 200	1,15	25	30	0,35	600 x 600	0,94	20	26							
	0,18	600 x 300	1,27	26	30	0,47	800 x 600	0,7	13	20							

VF: velocità di attraversamento filtro (m/s).
AF: area filtro (m²).
ΔP: perdita carico filtro + griglia (Pa).

Tabella di selezione GL25ZFR

H [mm]	L [mm]						
	200	300	400	500	600	800	1000
	Sezione efficace della griglia m²						
200	0,019	0,03	0,04	0,05	0,061	0,081	0,102
300	0,029	0,045	0,061	0,076	0,092	0,124	0,155
400	0,039	0,06	0,081	0,102	0,123	0,166	0,208
500	0,049	0,075	0,102	0,128	0,155	0,208	0,261
600	0,059	0,091	0,123	0,154	0,186	0,25	0,313
800	0,079	0,121	0,164	0,206	0,249	0,334	0,419

Dati dimensionali GL25ZFR



H [mm]	V m/s	L [mm]						
		200	300	400	500	600	800	1000
	Velocità frontale sul filtro	portata aria m³/h						
200	1,5	195	300	400	505	605	810	1015
	2	260	395	535	670	805	1080	1355
300	1,5	300	455	610	765	925	1235	1550
	2	395	605	810	1025	1230	1650	2065
400	1,5	400	610	820	1030	1245	1665	2085
	2	535	815	1095	1375	1655	2220	2780
500	1,5	505	765	1030	1300	1560	2090	2620
	2	670	1025	1375	1730	2080	2790	3495
600	1,5	605	925	1245	1560	1880	2515	3155
	2	805	1230	1655	2080	2505	3355	4205
800	1,5	810	1235	1665	2090	2515	3370	4225
	2	1080	1650	2220	2790	3355	4495	5630

Pa: perdite di carico in Pascal
dB(A): indice di rumorosità

V m/s	dB(A)	Pa
1,5	32/38	35/38
2	39/45	62/68