

GFC37

Griglia di ripresa in alluminio/acciaio a schermo forellinato, RAL 9016.

VANTAGGI

- Qualità e finitura del prodotto.

APPLICAZIONE / UTILIZZO

- Griglia di ripresa a parete e a soffitto.



Gamma

- Modelli con portate da 100 a 3.000 m³/h.

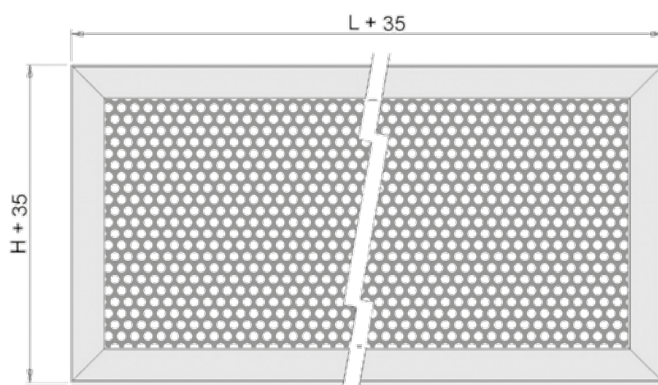
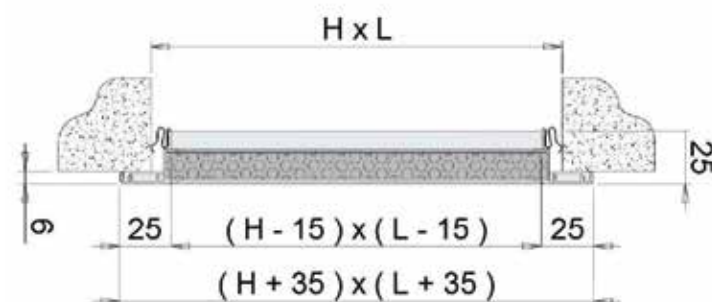
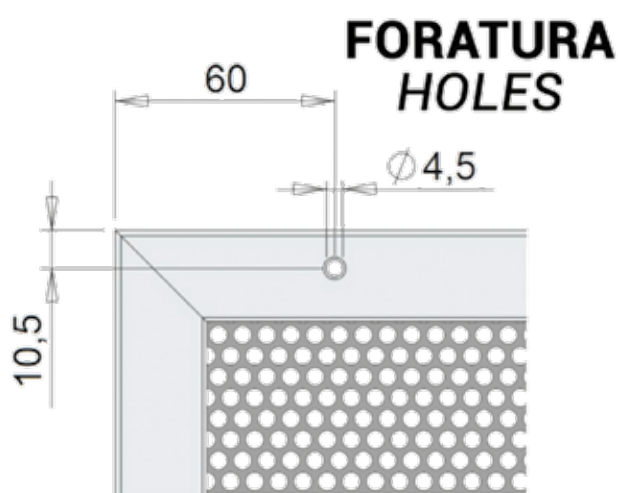
Denominazione

| | | | |
|--|---|--|-----------------------------|
| GFC G: griglia F: acciaio C: fissaggio clips | 37 modello 37: forellinato | 400x200 dimensione base x altezza (mm) | RAL 9016 finitura |
|--|---|--|-----------------------------|

Costruzione / Composizione

- Cornice in alluminio RAL 9016.
- Schermo forellinato in lamiera di acciaio RAL 9016,
- Fissaggio: con clips a richiesta viti a vista (fori sulla cornice).

Dati dimensionali



Opzioni:

- Verniciatura RAL a richiesta.
- Esecuzione portafiltro intelaiato. Spessore filtro 10 mm.

Accessori

CFU77

- Controtelaio in lamiera zincata.



RFS77

- Serranda di taratura.

PF

- Versione porta-filtro.

PFU70

- Plenum di raccordo in lamiera d'acciaio zincato attacco assiale.



PFU71

- Plenum di raccordo in lamiera d'acciaio zincato attacco laterale.



Tabella di selezione

| H [mm] | L [mm] | | | | | |
|--------|---------------------------------------|-------|-------|-------|-------|-------|
| | 300 | 400 | 500 | 600 | 800 | 1000 |
| | Sezione efficace m² | | | | | |
| 200 | 0,024 | 0,033 | 0,041 | 0,05 | 0,067 | 0,084 |
| 300 | 0,037 | 0,05 | 0,064 | 0,077 | 0,103 | 0,129 |
| 400 | 0,05 | 0,068 | 0,086 | 0,104 | 0,139 | 0,174 |
| 500 | 0,064 | 0,086 | 0,108 | 0,131 | 0,175 | 0,22 |
| 600 | 0,077 | 0,104 | 0,131 | 0,157 | 0,211 | 0,265 |

| H [mm] | Vk m/s | L [mm] | | | | | |
|--------|--------|--------------------------------|------|------|------|------|------|
| | | 300 | 400 | 500 | 600 | 800 | 1000 |
| | | Portata m³/h | | | | | |
| 200 | 2 | 175 | 236 | 297 | 358 | 481 | 604 |
| | 3 | 262 | 354 | 446 | 538 | 721 | 905 |
| | 4 | 349 | 472 | 594 | 717 | 962 | 1207 |
| 300 | 2 | 269 | 363 | 458 | 552 | 740 | 930 |
| | 3 | 404 | 545 | 687 | 828 | 1110 | 1395 |
| | 4 | 538 | 727 | 916 | 1104 | 1482 | 1860 |
| 400 | 2 | 363 | 491 | 618 | 746 | 1000 | 1256 |
| | 3 | 545 | 736 | 928 | 1119 | 1500 | 1884 |
| | 4 | 727 | 982 | 1237 | 1492 | 2000 | 2512 |
| 500 | 2 | 458 | 618 | 779 | 940 | 1260 | 1582 |
| | 3 | 687 | 928 | 1169 | 1410 | 1890 | 2373 |
| | 4 | 916 | 1237 | 1558 | 1879 | 2522 | 3164 |
| 600 | 2 | 552 | 746 | 940 | 1133 | 1520 | 1908 |
| | 3 | 828 | 1119 | 1410 | 1700 | 2280 | 2863 |
| | 4 | 1104 | 1492 | 1879 | 2267 | 3042 | 3817 |

Pa: perdite di carico in Pascal
dB(A): indice di rumorosità

| V m/s | dB(A) | Pa |
|-------|-------|----|
| 2 | 20/25 | 15 |
| 3 | 25/30 | 40 |
| 4 | 35/40 | 70 |