

## GAF P88

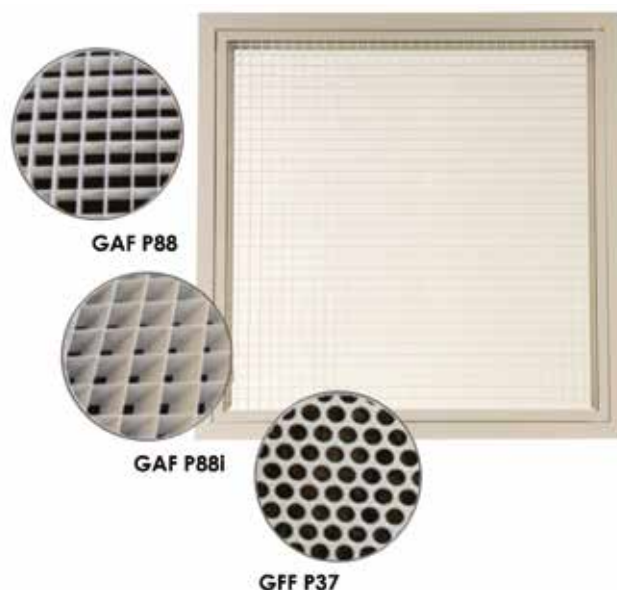
Griglia di ripresa porta-filtro in alluminio a maglia quadra dritta per controsoffitti modulari RAL 9003.

## GAF P88i

Griglia di ripresa porta-filtro in alluminio a maglia quadra inclinata per controsoffitti modulari RAL 9003.

## GFF P37

Griglia di ripresa porta-filtro in acciaio a schermo forellinato per controsoffitti modulari RAL 9003.



### VANTAGGI

- Estetica curata.
- Semplicità di messa in opera e di manutenzione.

### APPLICAZIONE / UTILIZZO

- Griglia di ripresa porta-filtro per controsoffitti modulari.

### Gamma

- 3 versioni:
  - **GAF P88** - maglia quadra dritta,
  - **GAF P88i** - maglia quadra inclinata (anti-vision),
  - **GFF P37** - schermo forellinato 50%.
- 3 dimensioni nominali:  
**600x300, 600x600 e 675x675 mm.**

### Denominazione

GAF	P	88	600x600
G: griglia	controsoffitto	88: MQ dritta	dimensione
A: alluminio o F: acciaio		88i: MQ inclinata	L x H (mm)
F: porta-filtro		37: forellinata	

### Costruzione / Composizione

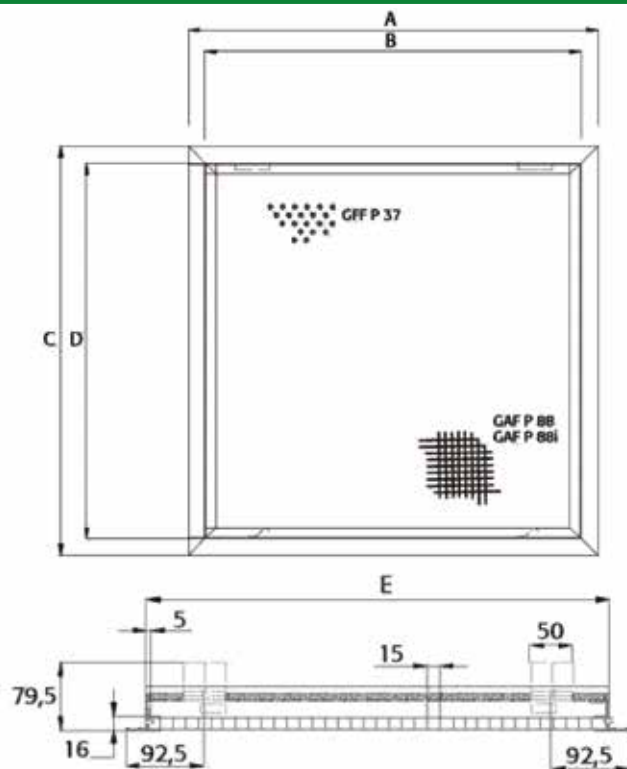
- **GAF P88 e GAF P88i**  
Cornice in acciaio e grigliato in alluminio.
- **GFF P37**  
Cornice e schermo forellinato in acciaio.
- **Tutte le versioni**
  - Il nucleo centrale incernierato ed apribile consente l'accesso al filtro per una semplice e rapida sostituzione.
  - Le guide di scorrimento laterali limitano il movimento del filtro all'apertura e permettono un'agevole sostituzione.
  - Chiusura della griglia con sistema push-pull.
  - Finitura: RAL 9003.

### Opzioni:

- Verniciatura RAL a richiesta.



### Descrizione tecnica



L x H [mm]	A	B	C	D	E	Filtro
600 x 300	595	545	295	245	547	540 x 225
600 x 600	595	545	595	545	547	540 x 525
675 x 675	670	620	670	620	622	615 x 598

### GFF P38:

Griglia di ripresa porta-filtro "fissa" senza cornice in acciaio RAL 9003 per controsoffitti modulari a schermo forellinato.

1 modello 595x595 mm:  
portate da 700 a 1700 m<sup>3</sup>/h.  
PLENUM NON DISPONIBILE.



## Tabella di selezione Plenum

Dati della griglia + Plenum*					
Portata [m³/h]		Dim.	600x300	600x600	675x675
GAF P 88 + plenum 400	1000	X (m) Pt (pa) NR	2,6 18,5 36	1,1 3,1 28	0,8 1,8 25
	1500	X (m) Pt (pa) NR	3,9 41,6 48	1,2 3,5 23	1,2 4,1 37
GAF P 88i + plenum	800	X (m) Pt (pa) NR	3 20,6 37	1,5 5,5 30	0,9 2 19
	1000	X (m) Pt (pa) NR	3,7 32,2 44	2,1 5 26	1,2 3,2 26
GFF P 37 + plenum	1000	X (m) Pt (pa) NR	5 23,9 37	5,6 27 40	1,6 2,9 23
	1500	X (m) Pt (pa) NR	7,5 53,8 49	3,1 11,3 39	2,4 6,6 36

NR < 25	25 < NR < 35	35 < NR < 45	NR > 45
---------	--------------	--------------	---------

• **GAF P88:**

600x300 NR filtro = NR di tabella + 15. 600x600 e 675x675 NR filtro = NR di tabella. Ps con filtro = Ps di tabella + 7,5.

• **GAF P88i:**

600x300 NR filtro = NR di tabella + 5,3. 600x600 e 675x675 NR filtro = NR di tabella. Ps con filtro = Ps di tabella + 5.

• **GFF P37:**

600x300 NR filtro = NR di tabella + 10,7. 600x600 e 675x675 NR filtro = NR di tabella + 0,73. Ps con filtro = Ps di tabella + 5.



## Accessori

• **Filtro G3**

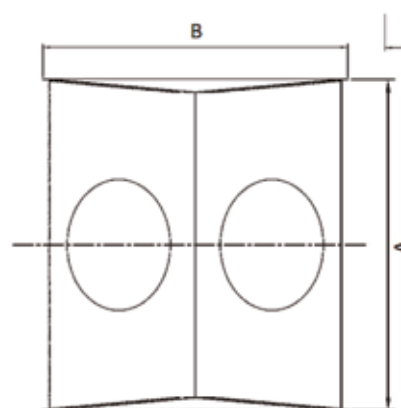
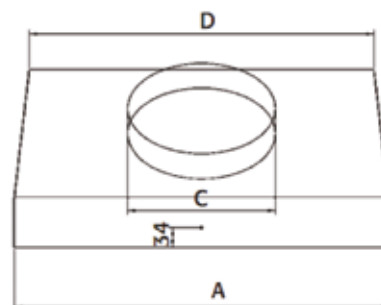
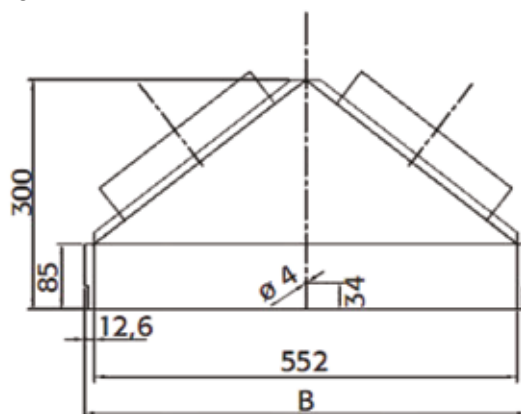
Filtro efficienza gravimetrica G3, spessore 13 mm. **Non incluso.**

• **Filtro M5**

Filtro a mini plis compatti, efficienza M5, spessore 13 mm. **Non incluso.**



• **Plenum**



L x H [mm]	A	B	C	D
600 x 300	252	577	2ø199*	252
600 x 600	552	577	2ø249*	503
675 x 675	626	652	2ø249*	581

\* Il canotto C è presente in entrambi i lati, uno è aperto e uno è chiuso con un pretranciato che si apre all'esigenza in cantiere.