

## FDC25/FDC40 EI 120

Serranda tagliafuoco circolare, in acciaio zincato con pala otturatrice in fibrosilicato.



### APPLICAZIONE / UTILIZZO

- Utilizzate per la compartimentazione di canali che attraversano comparti tagliafuoco.
- Disponibile software di selezione su sito Klimaoprema.



### Resistenza al fuoco

La resistenza al fuoco della serranda dipende dalla classificazione di pareti o soffitti. È consentito installare i prodotti su pareti o soffitti solo in base alla Dichiarazione di prestazione dei prodotti. La serranda tagliafuoco deve essere installata secondo il manuale di installazione.

### Gamma

- Modello **FDC25**:  
da Ø 100 mm a Ø 315 mm
- Modello **FDC40**:  
da Ø 355 mm a Ø 800 mm

### Costruzione/composizione

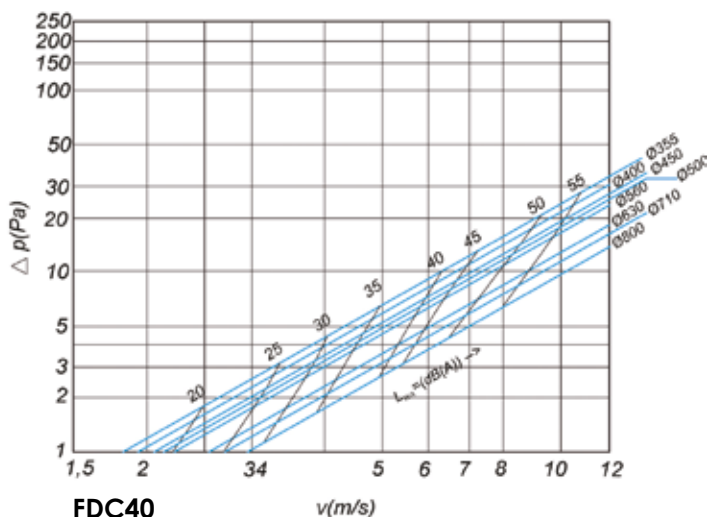
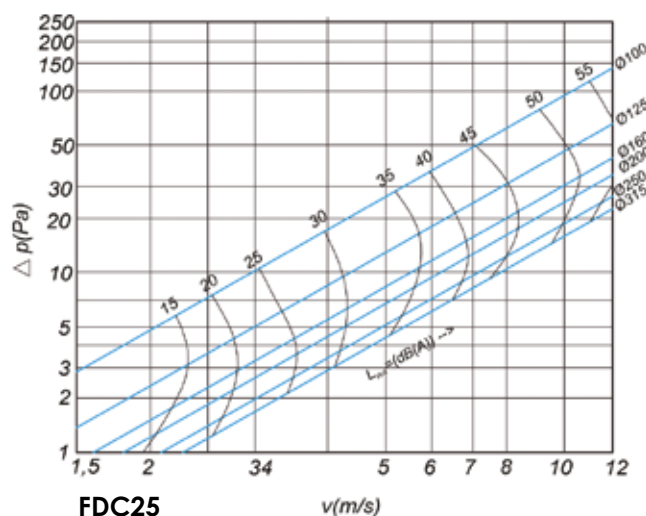
- La cassa è costruita in lamiera d'acciaio zincato, la pala della serranda è fatta in materiale isolante speciale, l'albero della pala è realizzato in acciaio inox, le boccole di scorrimento sono in ottone e le guarnizioni in poliuretano ed elastomero.
- Classe di tenuta della pala secondo EN 1751, classe  $\geq 3$
- Classe di tenuta della cassa secondo EN 1751, classe C
- Comando con fusibile termico tarato a 72°C.
- Per sistemi di ventilazione ad aria calda a 95°C, solo con comando motorizzato.
- La cassa della serranda normalmente in acciaio zincato può essere anche costruita con:
  - acciaio zincato verniciato a polvere
  - acciaio inossidabile
  - acciaio inossidabile verniciato a polvere
  - sono anche disponibili serrande da utilizzare in caso di atmosfere potenzialmente esplosive.



### Diagrammi di selezione

#### Simboli:

- $v$  - velocità dell'aria nel canale (m/s)
- $\Delta p_t$  - Perdita di carico totale (Pa)
- $L_{WA}$  - Livello di potenza sonora (dB(A))



**Denominazione**

**FDC25**

Tipo della serranda.

**- Ø250**

Diametro serranda

**- M230-S**

Tipo di meccanismo

**Tipo di meccanismo**

**R** - Comando manuale IP 42

**R-S** - Comando manuale con contatto a scatto IP 42

**M230-S** - Attuatore elettrico AC 230V IP 54

**M24-S** - Attuatore elettrico AC/DC 24V IP 54

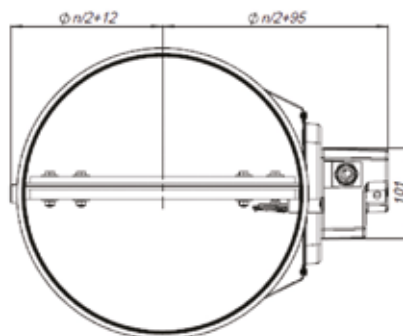
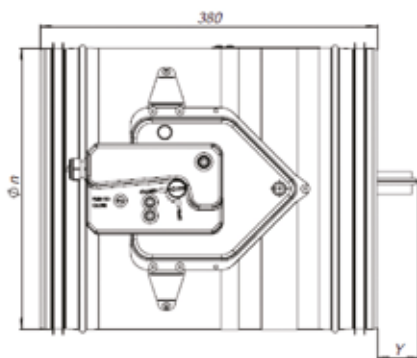
**M24-S-ST** - Attuatore elettrico AC/DC 24V con spina di collegamento IP 54

**EMS-S** - Comando elettromagnetico normalmente eccitato IP 42

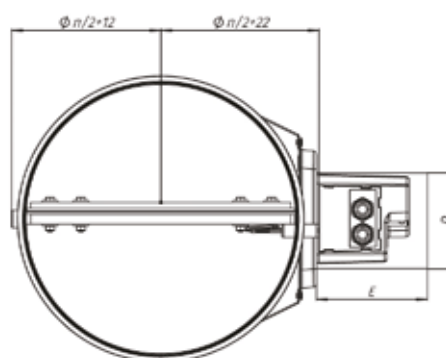
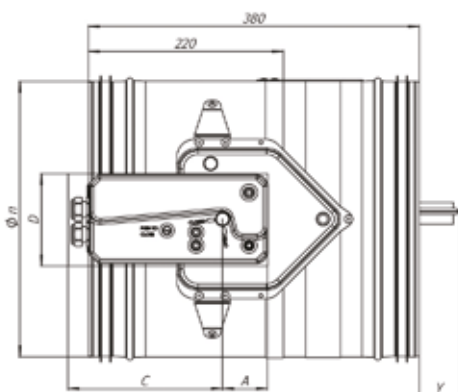
**Dati dimensionali**

**Comando manuale R-S**

- Chiusura automatica quando la temperatura nel canale supera 72°C
- Riarmo manuale
- Pulsante di sblocco manuale per test periodici
- Microinterruttori di fine corsa



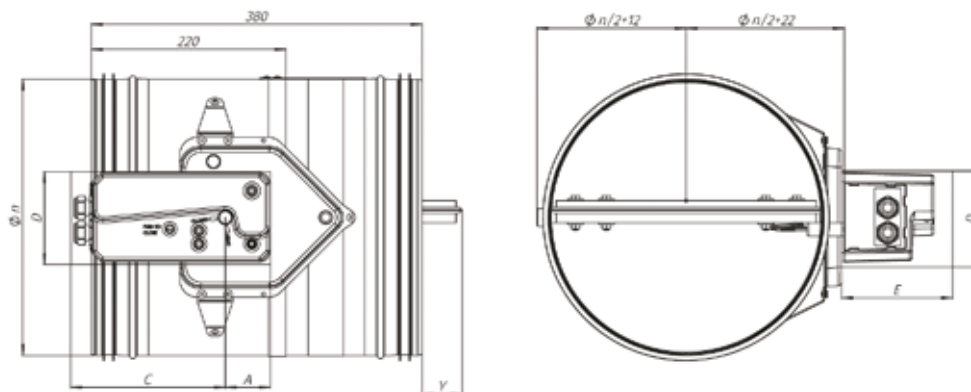
**FDC25**



**FDC40**

**Comando elettromagnetico EMS-S**

- Comando con ritorno a molla con fine corsa integrato e meccanismo di sblocco termoelettrico (72 ° C)
- Microinterruttori di fine corsa
- Riarmo manuale
- Chiusura con sgancio elettromagnetico

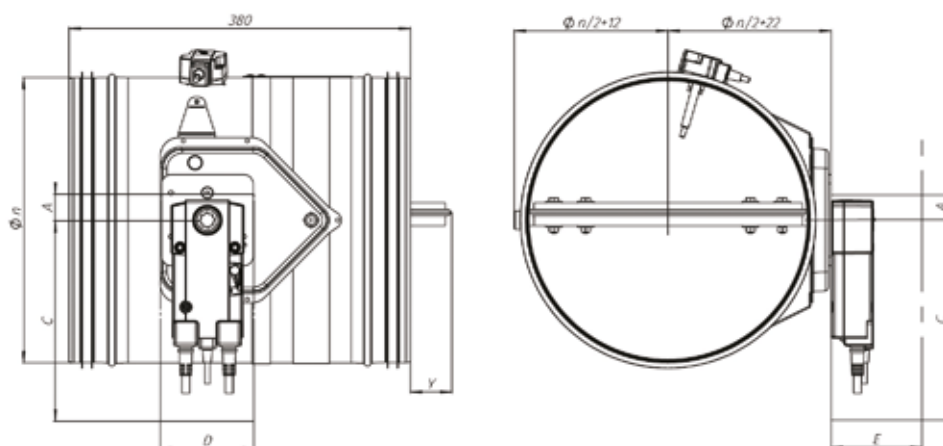


**Comando motorizzato**

- Intervento a 72 ° C con attuatore elettrico e ritorno a molla
- Microinterruttori di fine corsa
- Funzionamento completamente automatico

**Versioni**

- **M230** – attuatore elettrico AC 230V
- **M24** – attuatore elettrico AC/DC 24V



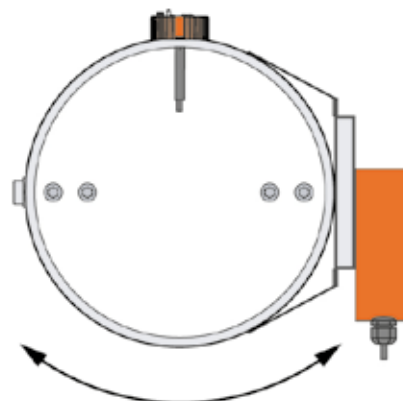
**Sporgenza della pala oltre la flangia (Y lato frontale e X dall'altro lato)**

$X = (Dn/2) - 270$  (mm)  
 $Y = (Dn/2) - 110$  (mm)

ATTUATORI	A	C	D	E
BFL (M)	25	200	90	120
BFN (M)	25	225	100	120
BF (M)	50	250	100	120
-R (FD25 / FDC 25)	55	150	105	150
-R (FD 40 & FDC 40)	55	200	105	200
-EMS (FD 25/40 & FDC 25/40)	55	200	105	200

**Sono possibili tutte le seguenti modalità di installazione:**

- Installazione sul canale con l'asse dell'albero in qualsiasi posizione
- Flusso dell'aria e protezione al fuoco in entrambi i sensi

**↪ Installazione**

- È possibile installare la serranda sia con l'asse della pala in posizione orizzontale che verticale.
- L'installazione deve essere conforme ai test effettuati durante la certificazione
- Evitare qualsiasi ostruzione al movimento della pala che possa essere causato dal condotto.
- La classe di tenuta è garantita solo se l'installazione della serranda è effettuata in conformità al manuale tecnico.
- Temperatura di esercizio: massimo 50° C.
- Da utilizzare solo in ambienti chiusi.

Le serrande tagliafuoco FDC25/FDC40 sono omologate con strutture di supporto standard (sia su parete in muratura che su parete prefabbricata) in conformità con la normativa EN 1366-2. I risultati ottenuti sono estrapolabili per tutte le tipologie di supporto simili che abbiano spessore e/o densità e/o resistenza al fuoco uguale o maggiore di quelle testate.