

EVOLYS ONE/EVOLYS PWM

Comando per ventilatore ECM.

VANTAGGI

- Possibilità di regolazione del flusso da 0 a 100%.
- Compatibile con tutte i ventilatori ECM.
- Controllo fino a 40 m di distanza in versione PWM.
- Possibile installazione all'esterno con l'aggiunta di un parapiooggia.
- Montaggio ad incasso o a parete.
- Gestione della modalità on/off grazie al contatto pulito integrato.



Gamma

- 2 modelli.
- Versione 0-10 V o PWM taglie.

Costruzione / Composizione

- Custodia in plastica ASA, colore avorio, RAL 9010.
- Protezione IP44 in montaggio a sbalzo e IP54 in caso di montaggio incassato s parete.
- Fornito con 2 tasselli e viti di fissaggio.
- **Evolys One**
 - Ingresso telecomando 10 V (2,5 mA) o 5 V (1 mA).
 - Uscita per motore 0-10 V con range di regolazione variabile (Vmin e Vmax regolabili).
 - Variazione lineare della tensione tra Vmin e Vmax.
 - Contatto pulito per la gestione on/off.
- **Evolys PWM**
 - Ingresso comando 230 V.
 - Uscita motore 0-10 Vdc/5 mA con range di regolazione variabile (Vmin e Vmax regolabili).
 - Variazione lineare della tensione tra Vmin e Vmax
 - Uso consigliato del cavo UTP di categoria 5 per prestazioni ottimali.
 - Contatto pulito per la gestione on/off.

Caratteristiche tecniche

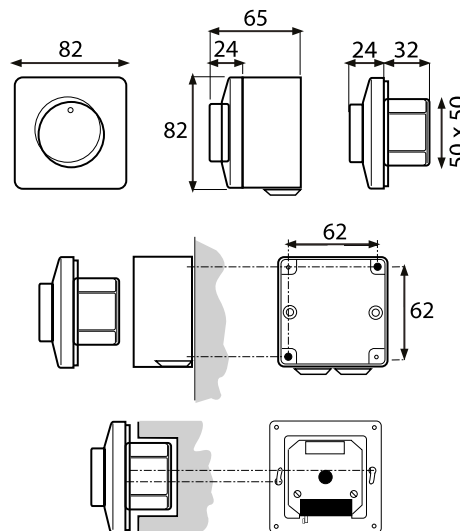
Mod.	Portata [m³/h]	Velocità di rotaz. [giri/1']	Potenza [W]	Corrente ass.ta [A]	Pressione sonora dB(A)*	T° maxi [°C]
C100	206	1730	41	0,18	43,9	60
C125	303	1640	40	0,18	42,4	60
C160	481	2540	62	0,27	45,7	60
C200	882	2580	115	0,51	49,8	60
C250	854	2770	145	0,63	51	60
C315C	1270	2770	225	0,98	54,9	50

* Valori a 3 mt dal ventilatore

Accessori

- Regolatore di velocità RV.
- Variatore di velocità VARIONYS.
- Batteria elettrica di post-riscaldamento CIREC2.
- Cassone porta-filtro.
- Griglia di protezione.
- Serranda di non ritorno SPC.

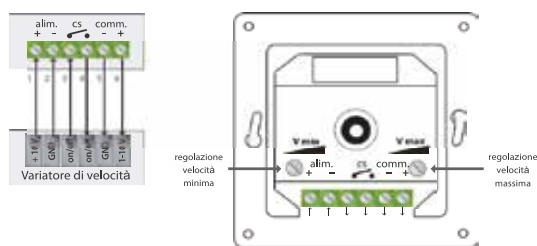
Dimensioni



- Limiti d'utilizzo
 - Temperatura di funzionamento: da 0 a 40 °C

Montaggio e collegamenti

• Evolys® One



• Evolys® One PWM

