

ENERGY SILENCE

Estrattore assiale in ABS per piccole portate.

VANTAGGI

- Nuova gamma più silenziosi e a bassi consumi.
- Design curato.

APPLICAZIONE / UTILIZZO

- Estrazione aria da bagni, antibagni o cucine.
- Ideale per i settori domestico e piccolo terziario.



Gamma

- Composta da 2 grandezze **100** e **150**.
- **ENERGY SILENCE 100: portata 88 m³/h**
 - **Energy Silence 100 S:** estrazione 1 velocità, azionamento da interruttore dedicato o da interruttore luce.
 - **Energy Silence 100 T:** estrazione 1 velocità con temporizzatore, azionamento da interruttore dedicato o da interruttore luce. Timer integrato (regolabile da 1 a 25 minuti).
 - **Energy Silence 100 H:** estrazione 1 velocità, azionamento da una sonda di umidità integrata (campo di regolazione dal 50% al 95% HR).
- **ENERGY SILENCE 150: portata 330 m³/h**
 - **Energy 150 S:** estrazione 1 velocità, azionamento da interruttore dedicato o da interruttore luce.

Caratteristiche tecniche

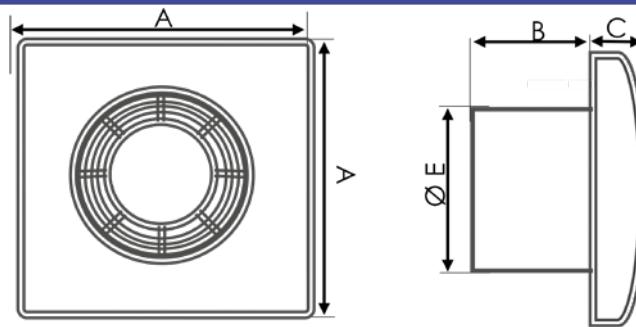
Energy Silence	100	150
Alimentazione [V - Hz]	220-240 V - 50/60 Hz	
Portata massima [m ³ /h]	88	330
Pressione statica [Pa]	27	59
Potenza elettrica nominale assorbita [W]	8	24
Potenza assorbita specifica SPI in W/m ³ /h	0,09	0,07
Temperatura max [°C]	da 0 a +50	
Pressione acustica [db(A)]**	26	42
Colore	Bianco RAL 9010	
Protezione IP	IPX4	

** dB(A) pressione acustica a 3 m.

Costruzione / Composizione

- Prodotto a marcatura CE, conforme a tutte le vigenti normative Europee per apparecchi elettrici in bassa tensione, in materia di compatibilità elettromagnetica e sicurezza elettrica.
- Ventola e struttura in ABS di alta qualità resistente agli urti e ai raggi UV, colore bianco RAL 9010.
- Frontale smontabile senza utensili.
- Anello di rinforzo posteriore (evita la deformazione dell'imbocco durante l'installazione).
- Ventola aerodinamica ad alta efficienza, con pale del tipo "profilate", per una migliore aerodinamicità, una maggiore efficienza ed un basso livello sonoro.
- Motore a induzione monofase con protezione termica, montato su cuscinetti.
- Costruzione a doppio avvolgimento (non necessita della messa a terra).
- Idoneo ad un funzionamento in continuo o intermittente.
- **L'ESTRATTORE E' CONCEPTO PER ESTRARRE UNICAMENTE ARIA "PURA" SENZA ELEMENTI OLEOSI, FULIGGINE, AGENTI CHIMICI O CORROSIVI, MISCELE INFIAMMABILI O ESPLOSIVE.**

Dimensioni in mm



Mod.	A	B	C	Ø E	Kg
100	164	70	28	99	0,47
150	218	97	27	148	1

Accessori

- Condotta PVC attraversamento muro (Ø 100, L375mm).
- Griglia esterna RAL 9010.