

ENERGY SILENCE EVO

Estrattore assiale in ABS per piccole portate.

VANTAGGI

- Nuova gamma più silenziosi e a bassi consumi.
- Design elegante.
- Timer e sonda igrometrica integrati.

APPLICAZIONE / UTILIZZO

- Estrazione aria da bagni, antibagni o cucine.
- Ideale per i settori domestico e piccolo terziario.



Gamma

- **Energy Silence Evo:**
47/29/21 m³/h, 83 m³/h funzionamento Boost.

Costruzione / Composizione

Prodotto a marcatura CE, conforme a tutte le vigenti normative Europee per apparecchi elettrici in bassa tensione, in materia di compatibilità elettromagnetica e sicurezza elettrica.

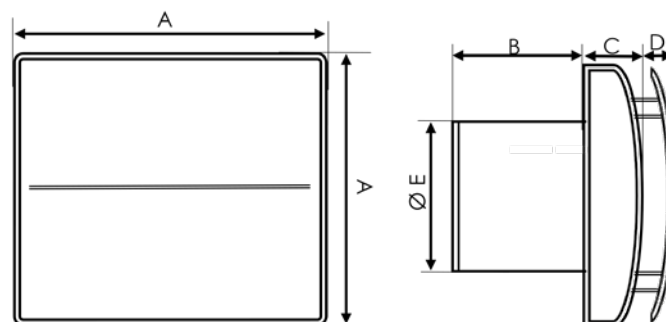
- Ventola e struttura in ABS di alta qualità resistente agli urti e ai raggi UV, colore bianco RAL 9010.
- Frontale smontabile senza utensili.
- Anello di rinforzo posteriore (evita la deformazione dell'imbocco durante l'installazione).
- Ventola aerodinamica ad alta efficienza, con pale del tipo "profilate", per una migliore aerodinamicità, una maggiore efficienza ed un basso livello sonoro.
- Motore EC brushless monofase con protezione termica, montato su cuscinetti di alta qualità.
- Costruzione a doppio avvolgimento (non necessita della messa a terra).
- Velocità minima selezionabile durante l'installazione: 21, 29 o 47 m³/h.
- Velocità massima 83 m³/h (BOOST) attivabile manualmente con interruttore dedicato o interruttore luce o ancora da sonde esterne opzionali.
- Regolazione: sonda di umidità e temporizzatore Integrati.
- Idoneo per funzionamento in continuo o ad intermittenza.
- **L'ESTRATTORE E' CONCEPTO PER ESTRARRE UNICAMENTE ARIA "PURA" SENZA ELEMENTI OLEOSI, FULIGGINE, AGENTI CHIMICI O CORROSIVI, MISCELE INFIAMMABILI O ESPLOSIVE.**

Caratteristiche tecniche

Energy Silence Evo	
Alimentazione [V - Hz]	220-240 V - 50/60 Hz
Portate [m ³ /h] (selezionabili)	21, 29, 47.
Portate [m ³ /h] (BOOST)	83
Pressione statica [Pa]	6 - 27
Consumi W max	1,0 - 2,5
Temperatura max [°C]	da 0 a +50
Pressione acustica [dB(A)]**	11, 13, 23, 26
Manicotto di raccordo [Ø]	99
Colore	Bianco RAL 9010
Protezione IP	IPX4

** dB(A) pressione acustica a 3 m.

Dimensioni in mm



Mod.	A	B	C	D	Ø E	Kg
100 EVO	164	70	25	20	99	0,6

Accessori

- Condotto PVC attraversamento muro. (Ø 100, L 375mm).
- Griglia esterna RAL 9010.

