

ENERGY SILENCE DESIGN

Estrattore assiale in ABS per piccole portate.

VANTAGGI

- Nuova gamma più silenziosi e a bassi consumi.
- Design elegante.

APPLICAZIONE / UTILIZZO

- Estrazione aria da bagni, antibagni o cucine.
- Ideale per i settori domestico e piccolo terziario.



Gamma

- **ENERGY SILENCE DESIGN 100: portata 83 m³/h**
 - **Energy Silence Design 100 S:** estrazione 1 velocità, azionamento da interruttore dedicato o da interruttore luce.
 - **Energy Silence Design 100 T:** estrazione 1 velocità con temporizzatore, azionamento da interruttore dedicato o da interruttore luce. Timer integrato (regolabile da 5 a 25 minuti).

Costruzione / Composizione

Prodotto a marcatura CE, conforme a tutte le vigenti normative Europee per apparecchi elettrici in bassa tensione, in materia di compatibilità elettromagnetica e sicurezza elettrica.

- Ventola e struttura in ABS di alta qualità resistente agli urti e ai raggi UV, colore bianco RAL 9010.
- Frontale smontabile senza utensili.
- Anello di rinforzo posteriore (evita la deformazione dell'imbocco durante l'installazione).
- Ventola aerodinamica ad alta efficienza, con pale del tipo "profilate", per una migliore aerodinamicità, una maggiore efficienza ed un basso livello sonoro.
- Motore a induzione monofase con protezione termica, montato su cuscinetti.
- Costruzione a doppio avvolgimento (non necessita della messa a terra).
- Idoneo per funzionamento in continuo o ad intermittenza.
- **L'ESTRATTORE E' CONCEPTO PER ESTRARRE UNICAMENTE ARIA "PURA" SENZA ELEMENTI OLEOSI, FULIGINI, AGENTI CHIMICI O CORROSIVI, MISCELE INFIAMMABILI O ESPLOSIVE.**

Accessori

- Condotto PVC attraversamento muro. (Ø 100, L 375mm).
- Griglia esterna RAL 9010.

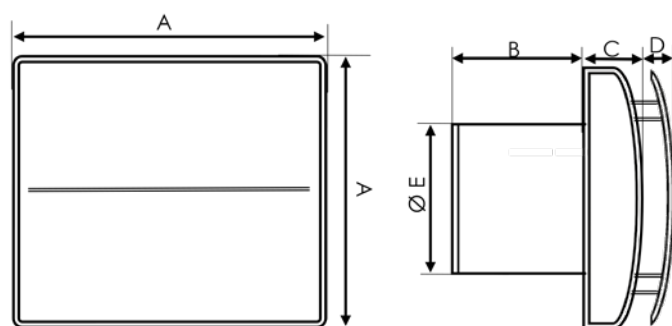


Caratteristiche tecniche

Energy Silence	100
Alimentazione [V - Hz]	220-240 V - 50/60 Hz
Portata massima [m ³ /h]	83
Pressione statica [Pa]	27
Potenza elettrica nominale assorbita [W]	0,0083
Potenza assorbita specifica SPI in W/m ³ /h	0,1
Temperatura max [°C]	da 0 a +50
Pressione acustica [db(A)]**	26
Colore	Bianco RAL 9010
Protezione IP	IPX4

** dB(A) pressione acustica a 3 m.

Dimensioni in mm



A	B	C	D	E	Kg
164	70	26	20	99	0,6