

DFWM

Diffusore da soffitto quadrato, ad alta induzione, con feritoie a "sole" e deflettori orientabili, RAL 9016.

VANTAGGI

- Feritoie orientabili.
- Estetica curata.
- Disponibile software di selezione.



APPLICAZIONE / UTILIZZO

- Locali di media altezza che necessitano di un comfort ottimale.



Gamma

- **Frontale DFWM-F**
 - Modelli dal 300x300 al 600x600 mm.
 - Portate d'aria da 50 a 2000 m³/h.

Denominazione

DFWM-F	400	600x600	RAL 9016
D: diffusore	disegno	dimensione	finitura
F: frontale	feritoie		
M: metallo			

Costruzione / Composizione

- Diffusore in acciaio verniciato bianco RAL 9016.
- Deflettori orientabili in acciaio nero RAL 9005.
- Fissaggio con vite centrale e tappino coprivite.
- Altezza di installazione compresa tra 2,5 e 4,5 m.
- Tutti i disegni realizzabili su pannello 596x596.

Opzioni:

- Verniciatura RAL a richiesta.



Descrizione tecnica

- Frontale DFWM-F

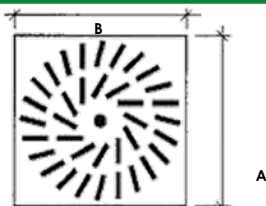


Tabella di selezione rapida

Modello	Ak [m²]	Portata [m³/h]	Lancio [m] Vf= 0,25 m/s	Perdita di carico ΔP [Pa]	Rumorosità Lw [dB(A)]
DFWM-F 300	0,0060	43 - 216	[1,5 - 2,6]	[2 - 46]	<20 - 41
DFWM-F 400	0,0120	86 - 432	[1,6 - 3,0]	[2 - 48]	<20 - 42
DFWM-F 500	0,0180	130 - 648	[1,7 - 3,2]	[2 - 57]	<20 - 48]
DFWM-F 600	0,0320	230 - 1152	[2,0 - 3,4]	[3 - 66]	<20 - 49]
DFWM-F 600-48	0,0400	288 - 1440	[2,1 - 3,6]	[3 - 78]	<20 - 49]

Dati dimensionali

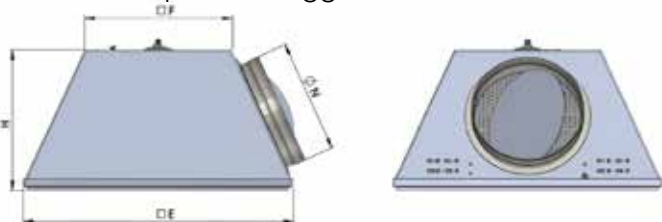
Modello	feritoie	A	B
DFWM-F 300/296x296	8*	296	296
DFWM-F 300/596x596		596	596
DFWM-F 400/396x396	16	396	396
DFWM-F 400/596x596		596	596
DFWM-F 500/496x496	24	496	496
DFWM-F 500/596x596		596	596
DFWM-F 600/596x596	24**	596	596
DFWM-F 600-48/596x596	48	596	596

* Disponibile versione speciale a 16 feritoie

** Disponibile versione speciale a 16 feritoie

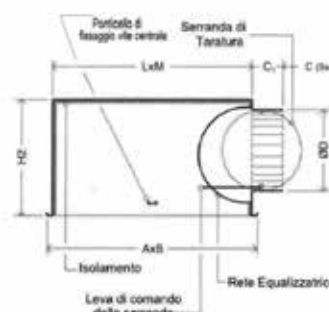
Accessori

- **SFW-PL**
 - Plenum trapezoidale in polistirolo con barra centrale per montaggio a vite.

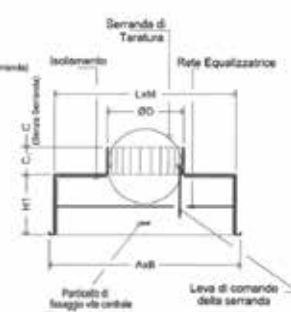


SFW-PL	CONNESSIONI MONTABILI ØN			DIMENSIONI [MM]		
	ØN1	ØN2	ØN3	E	F	H
300	125	160		290	181	225
400	125	160	200	390	239	255
500	125	160	200	490	275	255
600	160	200	250	590	320	311

Plenum acciaio attacco laterale



Plenum acciaio attacco assiale



SFW-PLZ	AxB	LxM	C	C'	ØD	H1	H2
300	290x290	160x160	60	90	121	150	250
400	390x390	360x360	60	90	196	200	350
500	490x490	460x460	60	90	196	200	350
600	590x590	560x560	60	90	246	200	350

Accessori

- **SFW-PLS 596x596 PL + SERR.**

Plenum completo di:

- **CANPL** - raccordo per tubo flex in ABS.
- **CANPL-S** - serranda ABS per CANPL.

NB Solo per i frontali 596x596.



- **Accessori SFW-PL kit:**

- **CANPL**
Raccordo per tubo flex in ABS.



- **CANPL-S**
Serranda ABS.



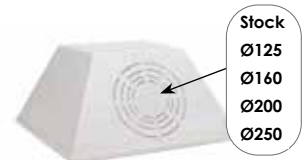
- **SFW-E**
Equalizzatore.



- **SFW-PL-KIT**

Solo plenum con la possibilità di realizzare la versione secondo le proprie esigenze. Diametro dell'imbocco dal 125 al 250 con o senza serranda, con o senza equalizzatore.

NB Solo per i frontali 596x596.



- **SFW-PLZ**

Plenum in lamiera zincata:

- **SFW-PLZS** - attacco laterale,
- **SFW-PLZT** - attacco assiale.



Accessori SFW-PLZ:

- **I** - isolamento plenum.
- **D** - serranda sull'imbocco.
- **E** - rete equalizzatrice.
- **P** - ponte di fissaggio.