

DÉFUMAIR®

Ventilatore cassonato per evacuazione fumi, direttamente accoppiato. Certificato 400 °C/2h.



VANTAGGI

- Cassone compatto.
- Interruttore marcia/arresto lucchettabile, installato a bordo macchina.

APPLICAZIONE / UTILIZZO

- Evacuazione fumi (IGH e ERP).
- Versione speciale per estrazioni fumi e condense da cappe cucina.
- Versione speciale: Isolamento a doppia pannellatura 25 o 50 mm.
- Temperatura massima in servizio continuo 80°C.



Prezzi a richiesta

Gamma

- 10 taglie: dal Ø 400 al Ø 1.000.
- Portate: da 1.000 a 65.000 m³/h.
- Motorizzazioni :
 - 1 velocità 4 poli variabile,
 - 1 velocità 6 poli variabile,
 - 2 velocità: 4/8 poli Dahlander, 6/12 poli Dahlander, 4/6 poli Avvolgimenti indipendenti, 6/8 poli Avvolgimenti indipendenti.

Denominazione

DÉFUMAIR	500	4P	3F	Isolamento
	taglia	poli	alim.	senza isolamento isolamento 25 mm isolamento 50 mm.

Personalizzazioni

- **Versione inox 304 L o 316 L.**
- **Versione con vernice anticorrosione.**
- **Versione isolata.**
Con isolamento fonico in lana di vetro 25/50 mm, Classificazione al fuoco M1.
- **Versione con sistema di dissipazione del calore per funzionamento in continuo a 120 ° C.**
- **Versione con Pack Protection Estrazione Fumo.**
Il Pack Protection Estrazione Fumo è un offerta completa pronta all'installazione. Include tutte le operazioni di cablaggio tra il ventilatore ed il regolatore con interruttore e pressostato. Conforme alla normativa NF S 61-932 e alle regole di sicurezza incendio (SSI).



Classificazione al fuoco

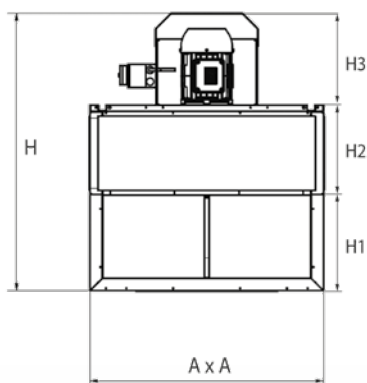
- Certificato Confort-Désenfumage.
- Certificato F400-120: estrazione 400 °C per 2 ore, secondo la normativa EN 12101-3.
- Certificato di conformità CE .

Caratteristiche tecniche

- **Struttura**
Esecuzione in lamiera di acciaio zincato munito di flange di collegamento al canale e portine d'ispezione.
- Cassone removibile per facilitare il montaggio, disponibile dalla taglia 28.000 in poi.
- Gruppo motore/ventola montato su cerniere per facilitare la manutenzione: taglie 2.000, 4.000 e 6.000.
- **Girante**
Tipo centrifuga a pale rovesce, in acciaio zincato, equilibrata dinamicamente, accoppiata direttamente al motore.
- **Supporto motore**
 - Piastre in acciaio zincato, motore fissato su due montanti.
 - Gruppo piastra, supporto e girante smontabili.
- **Motorizzazione**
Motore IP 55 - classe F - 50 Hz - Service S1.
 - Trifase 230/400 V - 50 Hz, 1 velocità fino a 5,5 kW.
 - Trifase 400/690 V - 50 Hz, 1 velocità a partire da 7,5 kW.
 - 4 poli per i modelli: 2.000 - 4.000 - 6.000 - 9.000 - 14.000 - 18.000 - 40.000 - 50.000 - 65.000.
 - 6 poli per i modelli: 4.000 - 6.000 - 9.000 - 14.000 - 16.000 - 18.000 - 28.000 - 40.000.
 - Trifase 400 V - 50 Hz - Accoppiamento Dahlander a 2 velocità:
 - 4/8 poli per i modelli: 2.000 - 4.000 - 6.000 - 9.000 - 14.000 - 18.000 - 40.000 - 50.000 - 65.000.
 - 4/6 poli per i modelli: 4.000 - 6.000 - 9.000 - 14.000 - 18.000 - 40.000 - 50.000 - 65.000.
 - 6/12 poli per i modelli: 16.000 - 28.000 - 40.000.
 - Trifase 400 V - 50 Hz - 2 velocità di avvolgimento indipendenti:
 - 6/8 poli per i modelli 16.000 - 28.000 - 40.000.
- **Interruttore marcia/arresto:**
Interruttore lucchettabile, con contatto di posizione, installato a bordo macchina, conforme al codice del lavoro e alla norma NFS 61-932.

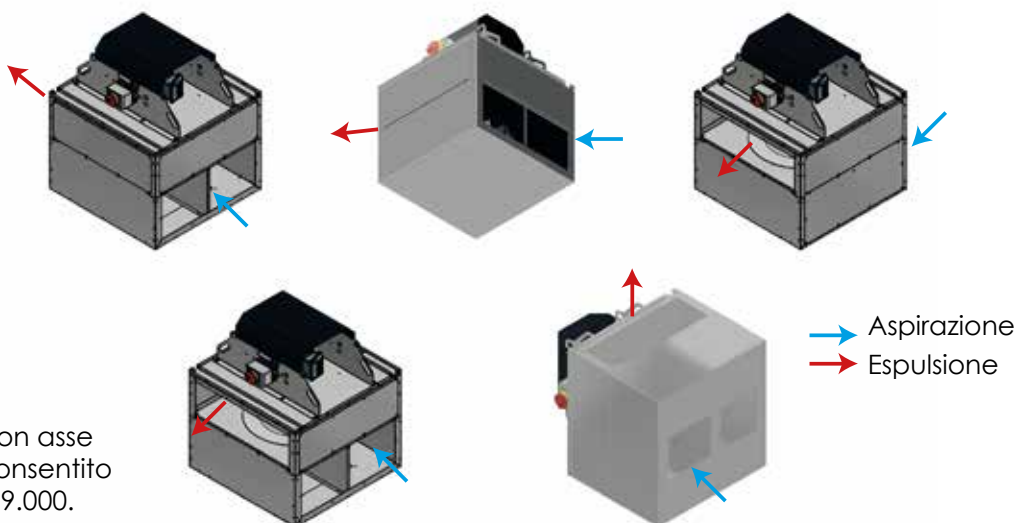
Dati dimensionali

- Ingombri e pesi.



Modello	A [mm]	H [mm]	H1 [mm]	H2 [mm]	H3 [mm]	Peso [kg]
2.000	600	770	251	254	265	69
4.000	740	925	306	279	340	80
6.000	800	968	327	308	333	102
9.000	900	1.070	358	340	372	141
14.000	1.000	1.231	408	379	444	190
16.000	1.200	1.401	438	429	534	320
18.000	1.100	1.401	485	462	454	279
28.000	1.300	1.696	577	520	599	474
40.000 6P	1.600	2.199	760	512	927	1.150
40.000 4P	1.800	2.283	760	512	1.011	1.300
50.000	1.600	2.283	760	512	1.011	1.300
65.000	1.800	2.283	760	512	1.011	1.300

- Installazione in tutte le posizioni.



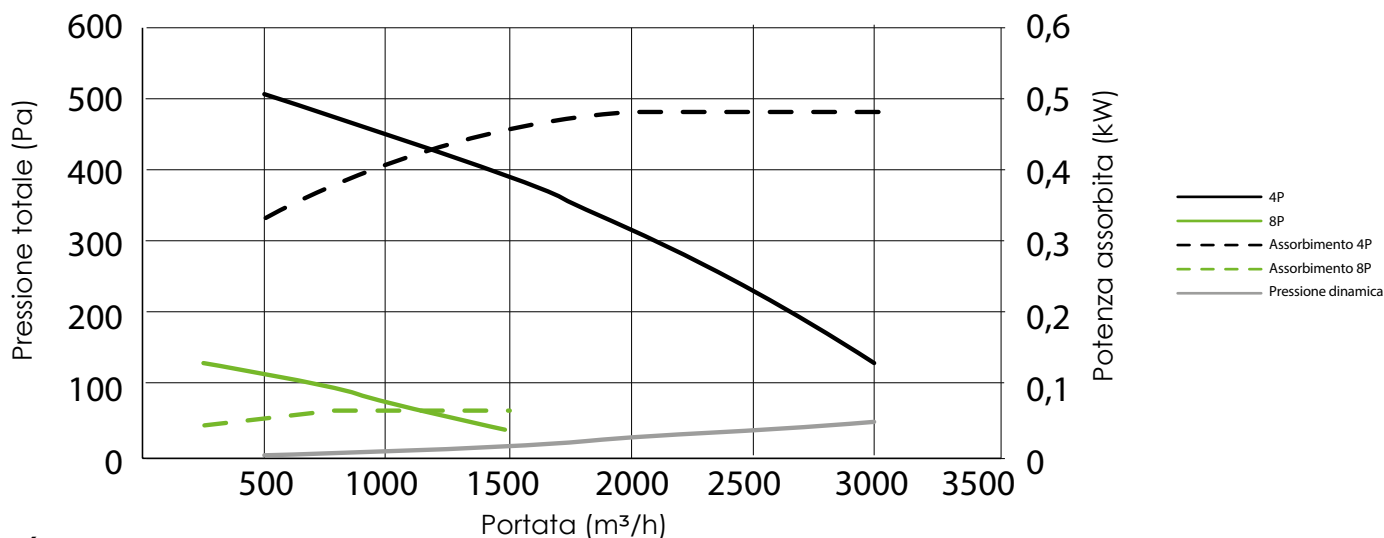
- Il montaggio con asse orizzontale è consentito sino alla taglia 9.000.

Caratteristiche tecniche

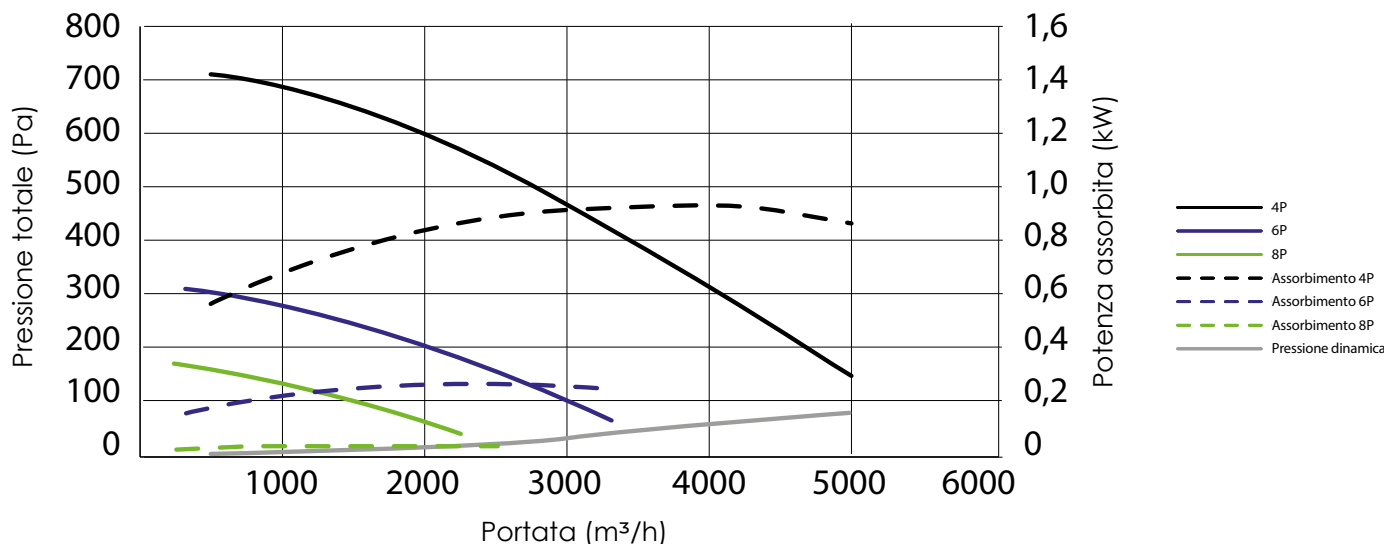
Caratteristiche motore	Taglia										
	2.000	4.000	6.000	9.000	14.000	16.000	18.000	28.000	40.000	50.000	65.000
1 velocità 4 poli											
Potenza [kW]	0,55	1,1	1,5	2,2	4		9,2		30	30	55
Tensione [V]	400	400	400	400	400		400		400	400	400
Assorbimento [A]	1,23	2,4	3,34	4,56	8,2		17,4		57,1	57,1	98,6
1 velocità 6 poli											
Potenza [kW]		0,37	0,55	1,1	1,5	5,5	2	11	18,5		
Tensione [V]		400	400	400	400	400	400	400	400		
Assorbimento [A]		1	2,01	2,8	3,7	11,1	6,91	22,5	35,9		
2 velocità 4/8 poli											
Potenza [kW]	0,6/0,15	1,2/0,3	1,6/0,4	2,8/0,7	3,8/1,0		11/3,0		35/8	35/8	55/14,7
Tensione [V]	400	400	400	400	400		400		400	400	400
Assorbimento [A]	1,76/0,76	2,92/1,29	3,8/1,69	6,01/2,41	8,26/2,75		21,0/7,0		67,3/21,8	67,3/21,8	100/36,5
2 velocità 4/6 poli											
Potenza [kW]		1,1/0,3	1,5/0,37	3/1	4,5/1,5		10/3		34/12	34/12	50/18
Tensione [V]		400	400	400	400		400		400	400	400
Assorbimento [A]		2,92/1,51	3,65/1,62	6,85/3,86	10,2/5,38		22/8,74		64,9/27,3	64,9/27,3	93,4/40,4
2 velocità 6/12 poli											
Potenza [kW]						5,5/1,1		7,5/0,6	17/4,3		
Tensione [V]						400		400	400		
Assorbimento [A]						14/6		19/6	33,4/12,9		
2 velocità 6/8 poli											
Potenza [kW]						5,5/2,75		7,5/4,8	18,5/5,5		
Tensione [V]						400		400	400		
Assorbimento [A]						12,2/8,6		14,5/10,6	37,9/13,7		

Curve di selezione

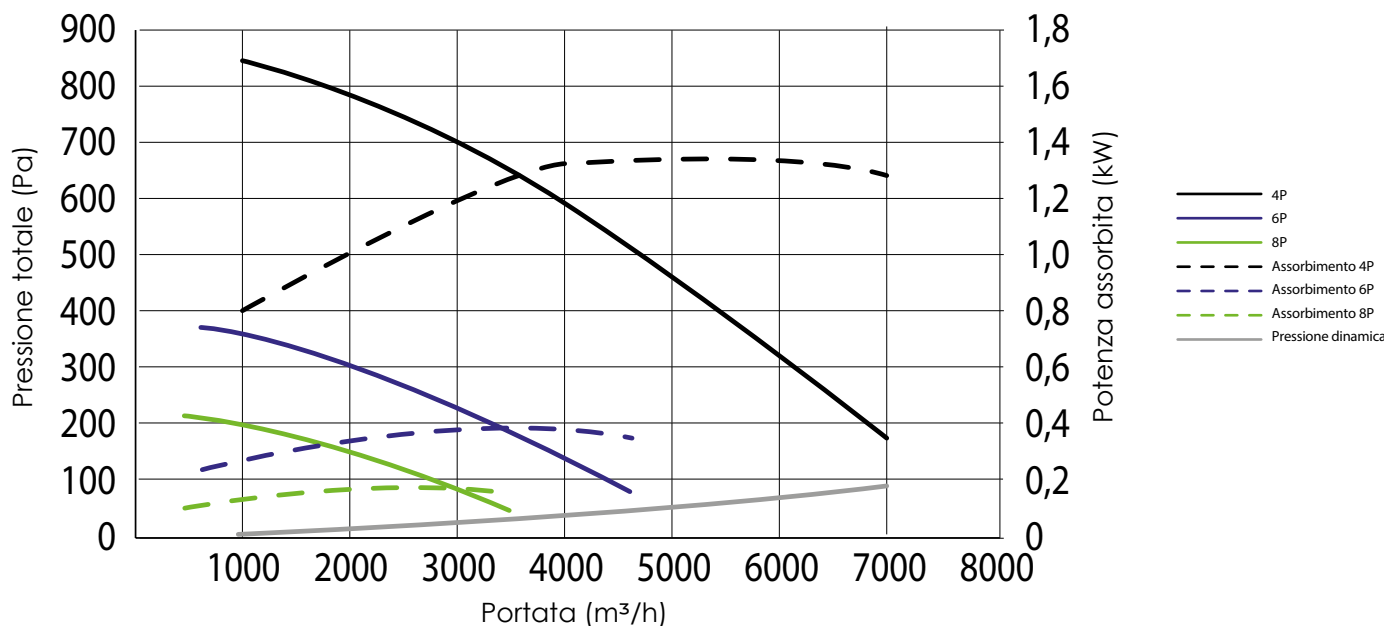
• Défumair 2.000



• Défumair 4.000

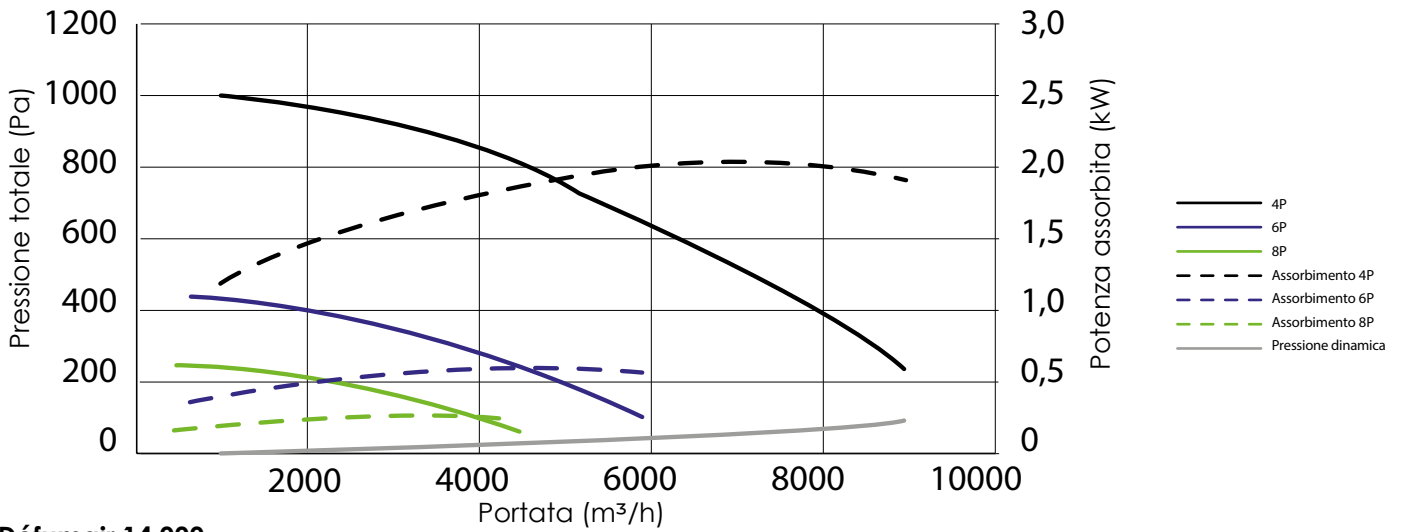


• Défumair 6.000

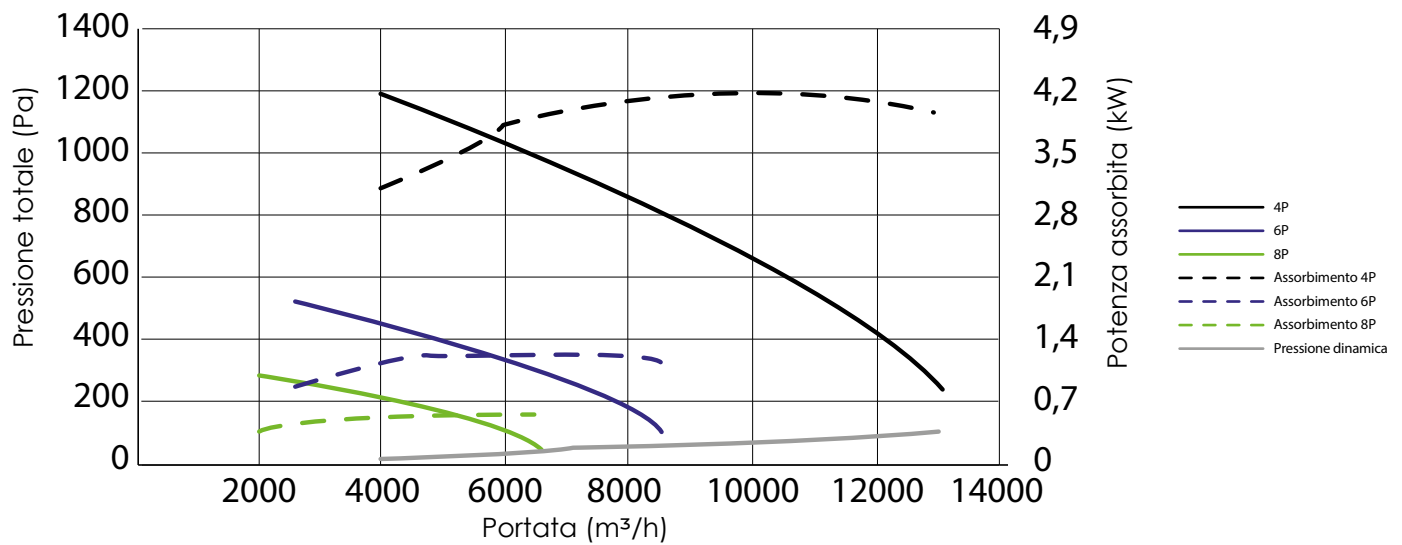


Curve di selezione

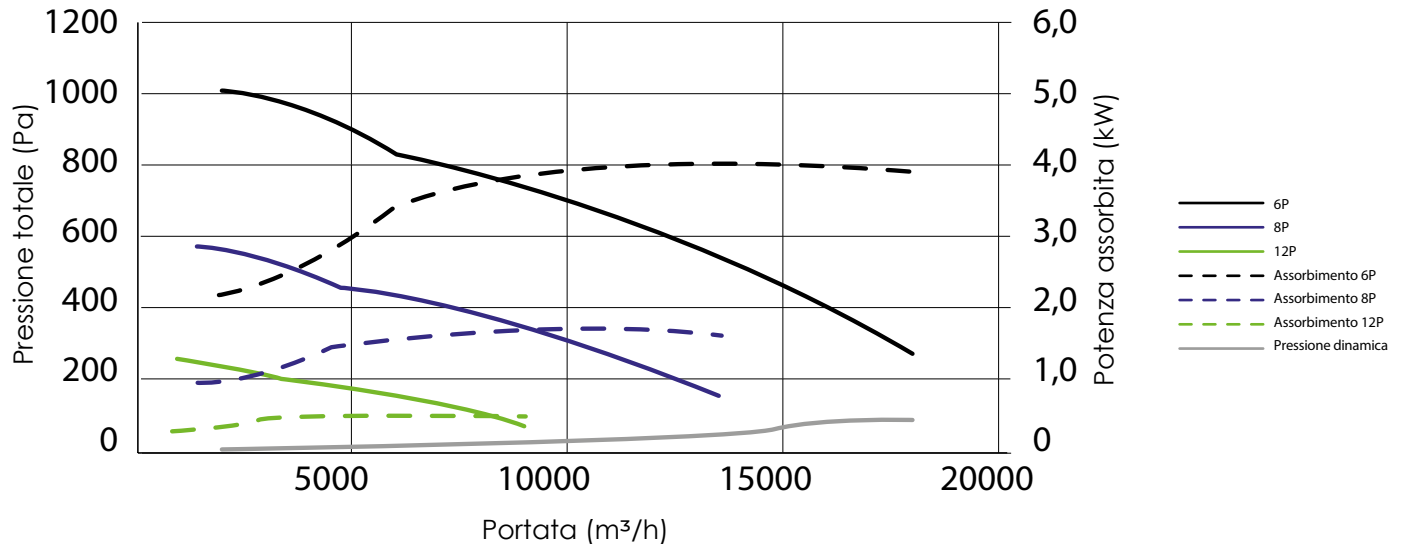
• Défumair 9.000



• Défumair 14.000

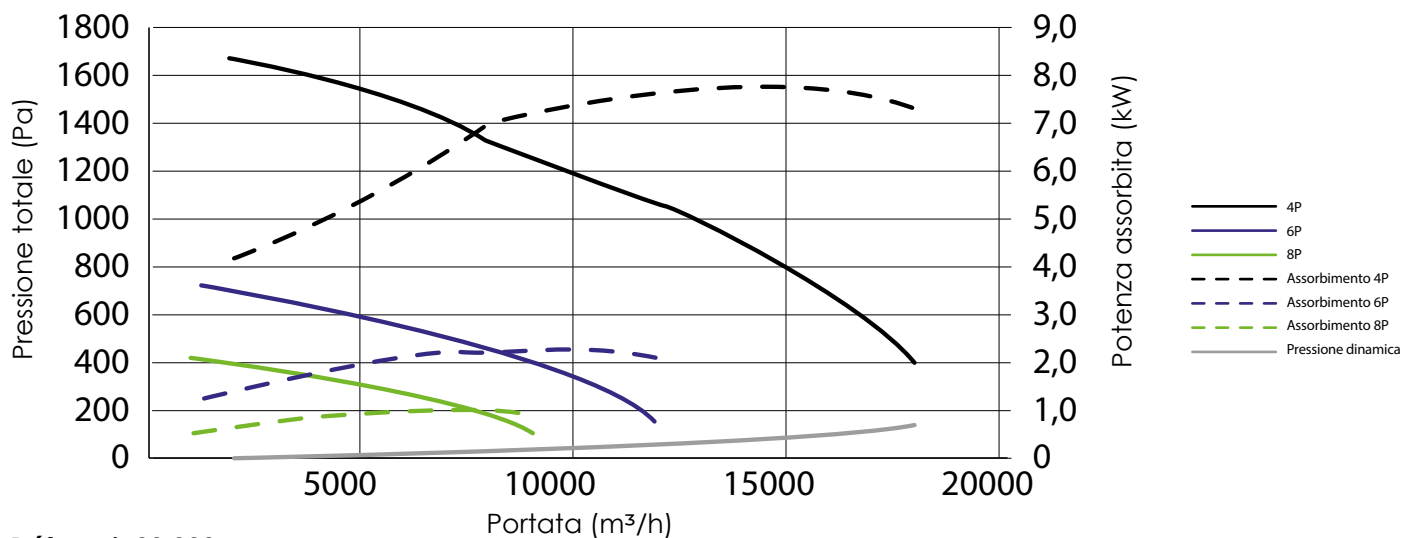


• Défumair 16.000

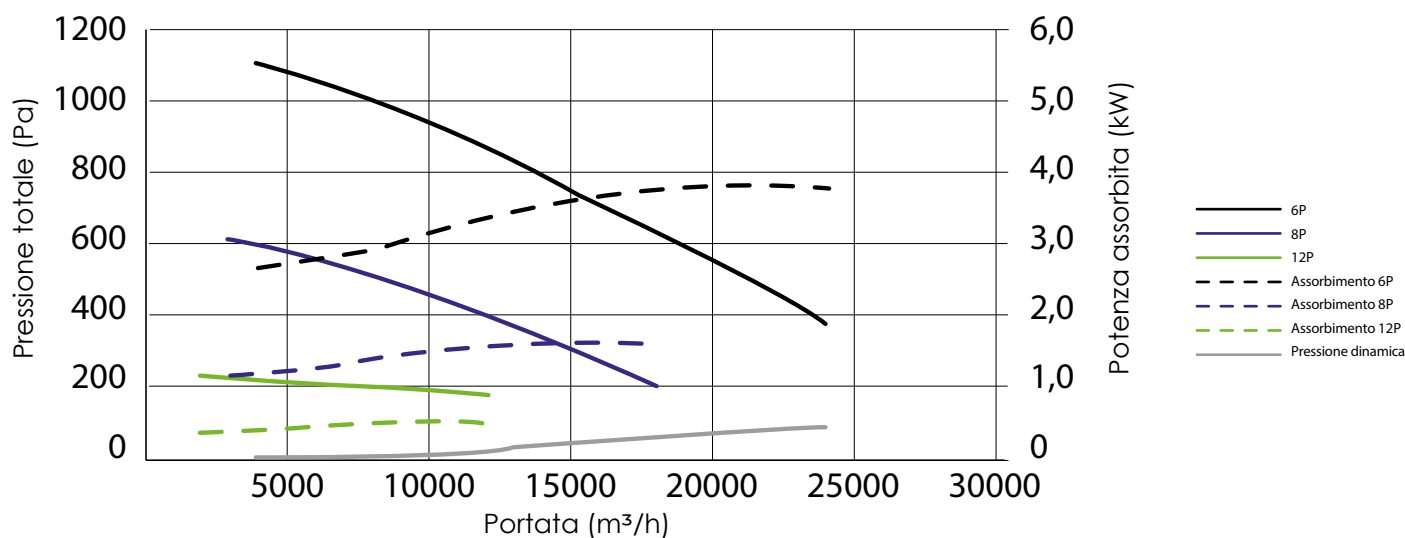


Curve di selezione

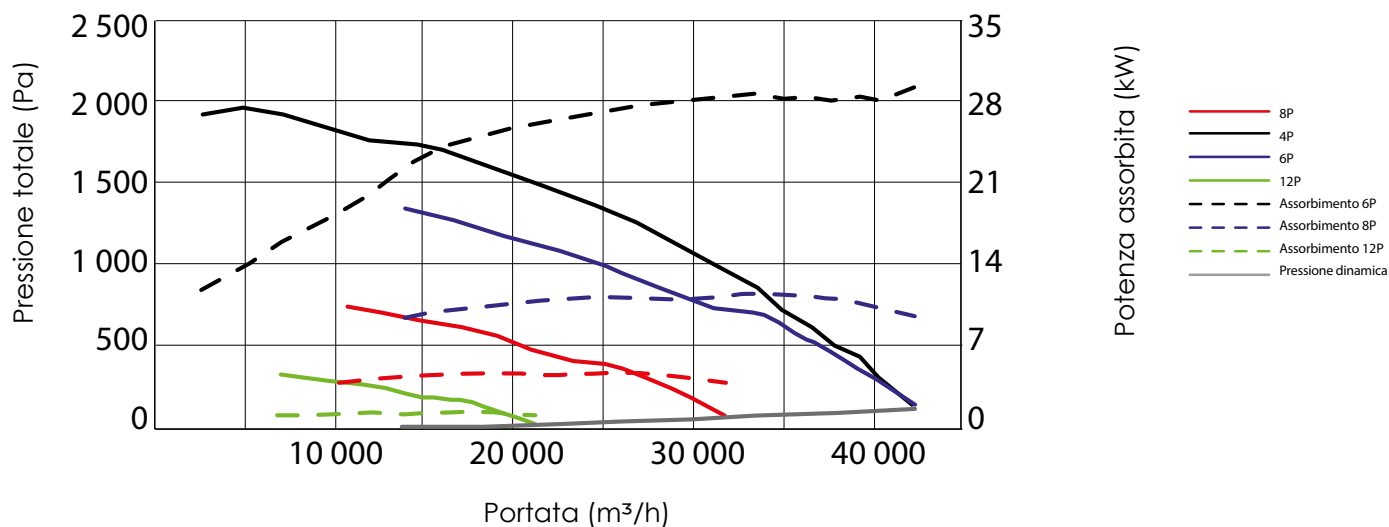
• Défumair 18.000



• Défumair 28.000

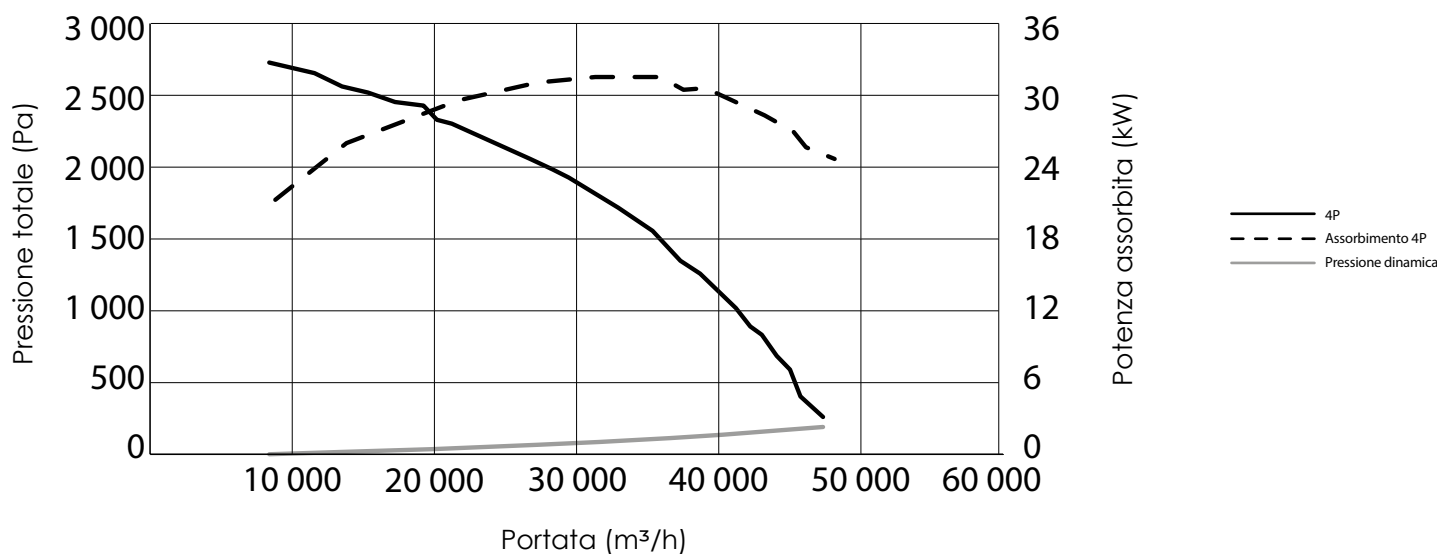


• Défumair 40.000

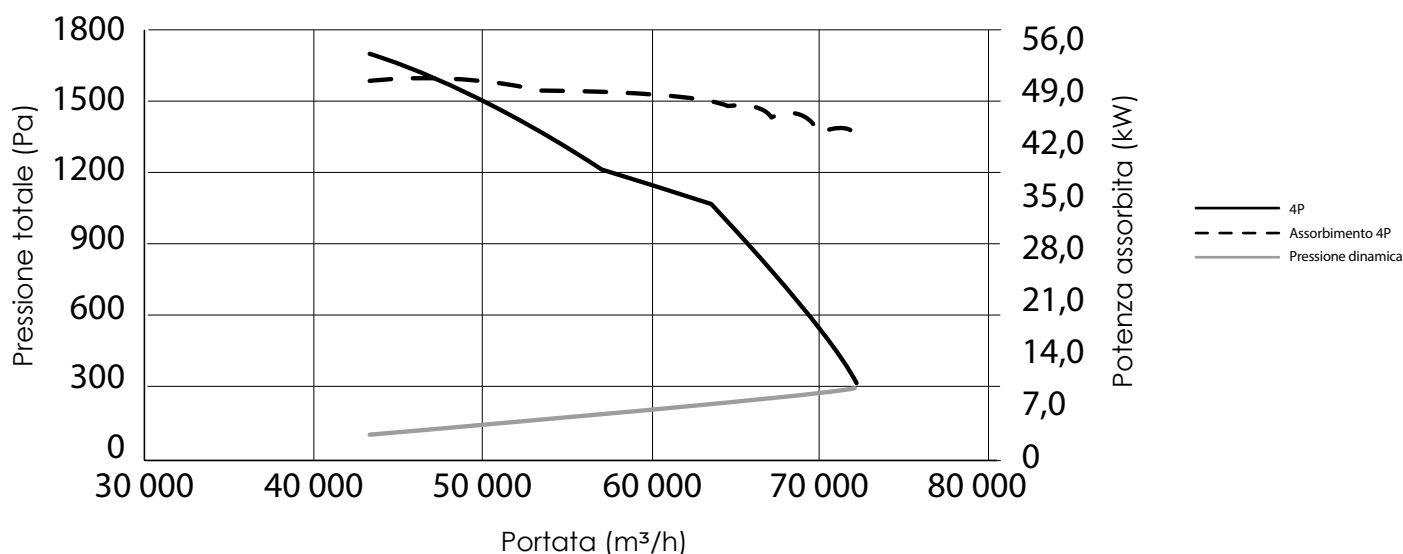


Curve di selezione

• Défumair 50.000



• Défumair 65.000



Personalizzazioni

• Versione per cucine.

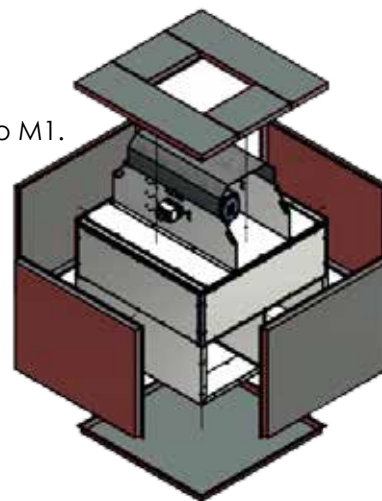
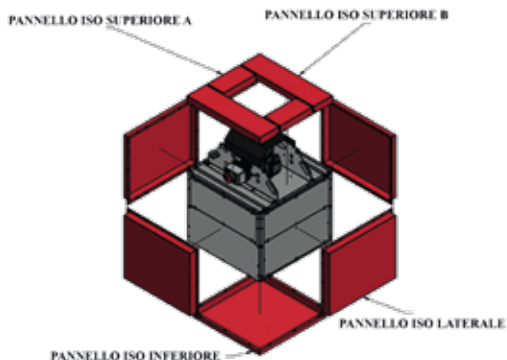
- L'opzione cucina è un'offerta completa, per facilitare le operazioni di pulizia del ventilatore, fornire ampio accesso al motore e consentire la rimozione di residui e grasso.
- Nelle taglie 2.000, 4.000 e 6.000 è previsto, di serie, il gruppo motore con apertura con cerniere e separatore di grasso con scarico.
- Nella taglia 9.000 è prevista un'apertura a mezzaluna sulla piastra di aspirazione per consentire lo scarico dei prodotti di lavaggio, separatore di grasso con scarico e pannelli removibili per la pulizia.



Personalizzazioni

• Versione isolata.

Con isolamento fonico in lana di vetro 25/50 mm, Classificazione al fuoco M1.



• Versione con Pack Protection Estrazione Fumo.

- Il Pack Protection Estrazione Fumo è un'offerta completa pronta all'installazione.

Incluse tutte le operazioni di cablaggio tra il ventilatore ed il regolatore con interruttore e pressostato.

Conforme alla normativa NF S 61-932 e alle regole di sicurezza incendio (SSI).

Operazioni di installazione semplificate.

Scatola relè con pressostato e interruttore lucchettabile cablato elettricamente al ventilatore.

- **Quadro comando Ordinys®** completo di:
interruttore lucchettabile,
pressostato con cavo,
tubo per collegamento aeraulico,
tetto visiera anti-pioggia per installazione all'esterno.

- 5 versioni:

Pack estrazione fumi,

Pack estrazione fumi Confort Esterno,

Pack estrazione fumi Confort Integrato,

Pack Soft Start,

Pack Park.



• Versione smontabile.

- Costruzione in 2 parti per consentire il passaggio attraverso gli spazi ridotti.

Accessori

• Ordinys®
Soft Start



• Ordinys® DS,
CDAR, CIDAR



• Cuisinys® VAR 2,
Cuisinys® Var Solo,
Kwixo®, Kwixo® Solo



• **Set di piedi** da fissare sotto il cassone per il montaggio degli antivibranti.



• Supporti antivibranti BCA.



• Supporti antivibranti PAR.



• Pressostato differenziale.



- Disgiuntore 3F 1v.
- Commutatore 3F 1v.
- Commutatore 3F 2v Dahlander.
- Commutatore 3F 2v AIN.

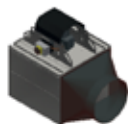
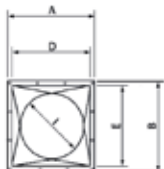
Accessori

Giunto antivibrante rettangolare

- Larghezza 160 mm.



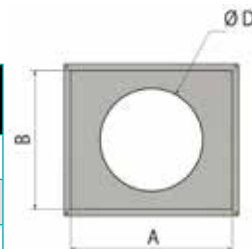
Raccordo quadro/tondo aspirazione/mandata.



Modello	A [mm]	B [mm]	D [mm]	E [mm]	G [mm]	H [mm]	I [mm]
2.000	590	490	570	470	450	90	400
4.000	730	570	710	550	550	90	500
6.000	790	620	770	600	585	90	560
9.000	890	680	870	660	730	90	630
14.000	990	770	970	750	800	90	710
16.000	1.190	930	1.170	910	925	90	900
18.000	1.090	850	1.070	830	840	90	800
28.000	1.290	1.080	1.270	1.060	1.000	90	1.000
40.000 6P	1.600	1.292	1.580	1.272	1.100	90	1.120
40.000 4P	1.800	1.272	1.780	1.272	1.100	90	1.120
50.000	1.800	1.292	1.780	1.272	1.100	90	1.120
65.000	1.800	1.292	1.780	1.272	1.100	90	1.120

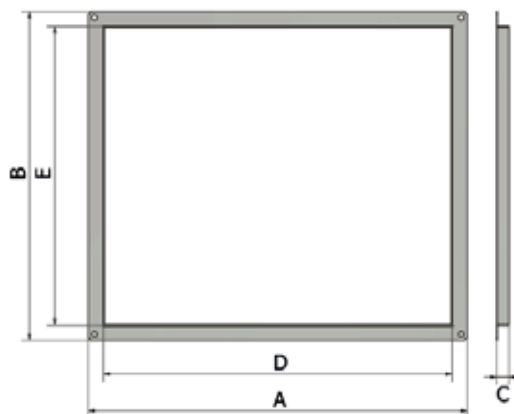
Pannello di collegamento per aspirazione=/mandata.

Modello	A [mm]	B [mm]	C [mm]	D [mm]
2.000	590	489	113	400
4.000	730	570	117	450
6.000	790	620	117	500
9.000	890	680	126	560
14.000	990	770	127	630
16.000	1.186	926	107	800
18.000	1090	853	145	710
28.000	1.290	1.080	107	900
40.000 6P	1.583	1.272	100	1.000
40.000 4P	1.760	1.272	100	1.000
50.000	1.760	1.252	100	1.000
65.000	1.760	1.252	100	1.000



Flangia di collegamento.

Modello	A [mm]	B [mm]	C [mm]	D [mm]	E [mm]
2.000	590	490	25	555	455
4.000	730	570	25	695	535
6.000	790	620	25	755	585
9.000	890	680	25	855	645
14.000	990	770	25	955	735
16.000	1.190	930	25	1.155	985
18.000	1.090	850	25	1.055	815
28.000	1.290	1.080	25	1.255	1.045
40.000 6P	1.600	1.292	25	1.565	1.255
40.000 4P	1.800	1.292	25	1.765	1.255
50.000	1.800	1.292	25	1.765	1.255
65.000	1.800	1.292	25	1.765	1.255



Visiera anti pioggia orizzontale per installazione all'esterno completa di rete antivolatile.

Modello	A [mm]	B [mm]	H [mm]
2.000	557	300	455
4.000	697	300	534
6.000	757	300	584
9.000	857	400	644
14.000	957	400	733
16.000	1.157	500	894
18.000	1.058	500	816
28.000	1.257	600	1.044
40.000 6P	1.568	600	1.274
40.000 4P	1.768	600	1.274
50.000	1.768	600	1.274
65.000	1.768	600	1.274

