

DBP IMPULSE

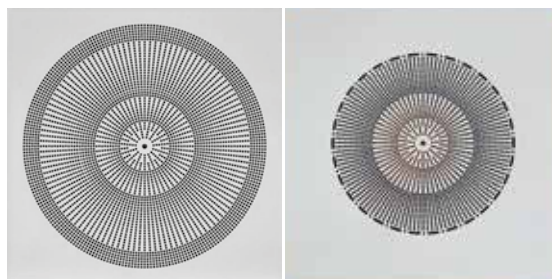
Diffusore ad effetto elicoidale per contro soffitti modulari, a schermo forellinato, RAL 9016.

VANTAGGI

- Estetica curata.
- Elevata induzione.

APPLICAZIONE / UTILIZZO

- Mandata e ripresa il locali commerciali, uffici, negozi e hotels.



Prezzi a richiesta

Gamma

- 3 modelli:
 - Solo diffusore,
 - Diffusore con plenum attacco laterale,
 - Diffusore con plenum attacco laterale isolato.
- Diffusore 1 dimensione: 595x595 mm, Attacchi plenum: 125, 160, 200 e 250 mm.

Costruzione / Composizione

- Diffusore forellinato in acciaio verniciato RAL 9016.
- Disco di diffusione in alluminio, colore nero.
- Plenum in acciaio zincato.

Opzioni

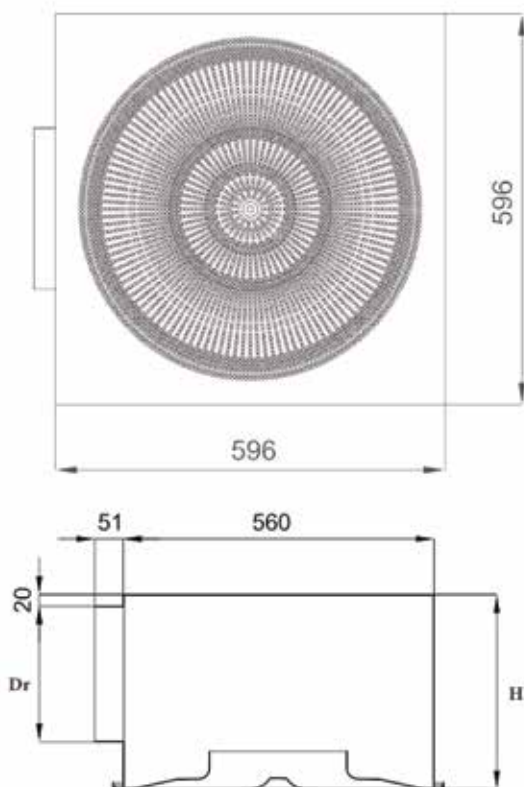
- Altri colori RAL a richiesta.



Denominazione

DBP IMPULSE **PLI** **200x600** **RAL 9016**
 Diffusore forellinato modello dimensioni att. finitura
 SF - PL - PLI plenum x frontale

Descrizione tecnica



Modello	H	Dr
125	230	123
160	260	155
200	300	195
250	350	245

Tabella di selezione

Q [m³/h]	Modello	125	160	200	250
100	X0.2(m) Pt (Pa) NR	1,4 20 31	1 6 <20		
150	X0.2(m) Pt (Pa) NR	2,61 43 40	1,4 14 <20		
200	X0.2(m) Pt (Pa) NR	4 74 46	1,7 24 27		
300	X0.2(m) Pt (Pa) NR		2,2 54 40	1,2 18 23	
400	X0.2(m) Pt (Pa) NR		2,6 95 49	1,7 31 34	1,35 22 23
500	X0.2(m) Pt (Pa) NR			2,3 48 42	1,7 35 31
600	X0.2(m) Pt (Pa) NR			3 68 49	2 48 38
700	X0.2(m) Pt (Pa) NR			3,8 92 55	2,4 65 43
800	X0.2(m) Pt (Pa) NR				2,8 84 48
		NR < 20	25 < NR < 35	35 < NR < 45	NR > 45

Nr: potenza acustica senza attenuazione del locale. Dati in isoterme. Portata in metri per una velocità terminale Vt= 0.2 m/s.