

## DAU40A

Diffusore quadrato da soffitto a 4 direzioni di lancio in alluminio anodizzato.

## DAU40B

Diffusore quadrato da soffitto a 4 direzioni di lancio alluminio bianco.

## DAP40B

Diffusore quadrato da soffitto a 4 direzioni di lancio su pannello 595x595 in alluminio bianco.

### VANTAGGI

- Leggerezza ed estetica curata.
- Nucleo centrale amovibile per agevolare il montaggio e la pulitura.
- Disponibile software di selezione.



### APPLICAZIONE / UTILIZZO

- Diffusore di mandata fissa a quattro direzioni.
- Impianti di riscaldamento e di climatizzazione.

### Descrizione

I diffusori serie DAU40 e DAP40 sono diffusori molto versatili e utilizzati principalmente in mandata. Il materiale utilizzato per la realizzazione dei diffusori è alluminio verniciato RAL9016.

L'installazione, le regolazioni e la manutenzione sono di semplice esecuzione grazie alla possibilità di estrarre i coni centrali. Questi diffusori rappresentano la soluzione ideale per una rapida esecuzione di impianti di trattamento aria in ambienti dotati di controsoffitto normale o modulare. Sono realizzati sia in versione standard "DAU40" sia in versione su pannello 595x595 mm "DAP40" per l'installazione entro controsoffitti modulari mediante semplice inserimento nella struttura di sostegno. Il fissaggio avviene tramite posa nella struttura modulare o mediante delle viti nascoste fissate lateralmente al collo del diffusore. I coni centrali sono asportabili con bloccaggio a cannoncino per ottenere la massima semplicità di apertura e chiusura in fase di installazione e di collegamento al canale.

### Gamma

- **DAU40A:** 6 dimensioni con portate da 120 a 3000 m³/h. Finitura: alluminio anodizzato.
- **DAU40B:** 7 dimensioni con portate da 120 a 3000 m³/h. Finiture: alluminio bianco.
- **DAP40B:** 4 dimensioni con portate da 120 a 2000 m³/h. Finitura: alluminio bianco.

### Costruzione / Composizione

- **DAU40A - DAU40B - DAP40B:**
  - Cornice e nucleo centrale amovibile in alluminio,
  - Finitura alluminio anodizzato naturale o bianco.
- **DAP40B:**
  - Pannello esterno in acciaio bianco, dimensione esterno cornice 596x596 mm per controsoffitti.

### Opzioni:

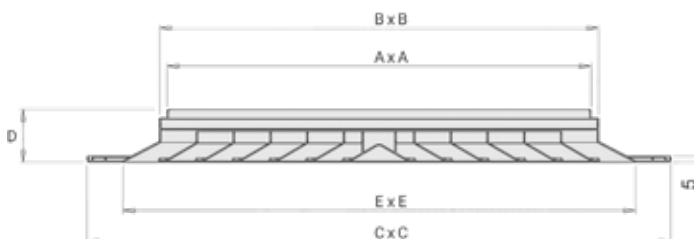
- Verniciatura RAL a richiesta.
- Serranda di taratura con alette a movimento contrapposto.



### Denominazione

<b>DAU</b>	<b>40</b>	<b>A</b>	<b>150x150</b>
modello	tipo	finitura	dimensione 150x150,
D: diffusore	4 direzioni di lancio	A: alluminio	225x225, 300x300,
A: alluminio		B: bianco	375x375, 450x450,
U: alette fisse			525x525 o 600x600
P: pannello 596x596 mm			

### Dati dimensionali



### DAU40A / DAU40B

Modello [mm x mm]	AxA [mm]	Bxb [mm]	CxC [mm]	DxD [mm]	ExE [mm]
150x150	140	150	300	50	240
225x225	215	225	375	50	315
300x300	290	300	450	50	390
375x375	365	375	525	50	465
450x450	435	445	595	50	535
525x525	515	525	675	50	615
600x600	590	600	750	50	690

### DAP40B

Modello [mm x mm]	AxA [mm]	Bxb [mm]	CxC [mm]	DxD [mm]	ExE [mm]
150x150	135	145	595	50	235
225x225	210	220	595	50	310
300x300	285	295	595	50	385
375x375	360	370	595	50	460

Nucleo centrale amovibile con sistema di sicurezza anti-caduta incluso.



### Selezione

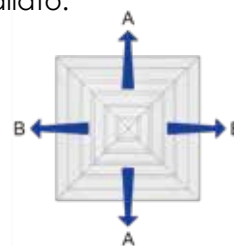
Dati di funzionamento:

- $V_k$ : velocità efficace (m/s)  $m^3/h$ : portata
- $P_a$ : perdite di carico in Pascal
- $L(m)$ : lancio in metri calcolato con installazione a filo soffitto e velocità terminale 0,25 m/s  $dB(A)$ : indice di rumorosità

Modello [mm x mm]	Sezione efficace [m <sup>2</sup> ]	$V_k$	3 m/s	4 m/s	5 m/s	6 m/s
150x150	0,011	[m <sup>3</sup> /h]	119	158	198	238
		L [m]	0,8	1,1	1,4	1,6
		$\Delta P$ [Pa]	5	10	16	22
		[dB(A)]	25	33	38	42
225x225	0,024	[m <sup>3</sup> /h]	259	346	432	518
		L [m]	1,1	1,7	2,1	2,5
		$\Delta P$ [Pa]	5	13	23	30
		[dB(A)]	30	39	45	49
300x300	0,038	[m <sup>3</sup> /h]	410	547	684	821
		L [m]	1,7	2,2	2,5	3,3
		$\Delta P$ [Pa]	7	10	13	23
		[dB(A)]	35	39	43	48
375x375	0,062	[m <sup>3</sup> /h]	670	893	1116	1339
		L [m]	2	2,5	3,3	3,9
		$\Delta P$ [Pa]	7	12	19	25
		[dB(A)]	35	41	47	49
450x450	0,085	[m <sup>3</sup> /h]	918	1224	1530	1836
		L [m]	2,8	3,8	4,9	5,2
		$\Delta P$ [Pa]	7	12	17	25
		[dB(A)]	36	41	47	49
525x525	0,099	[m <sup>3</sup> /h]	1069	1426	1762	2138
		L [m]	3,3	4,4	4,7	6,1
		$\Delta P$ [Pa]	8	14	20	29
		[dB(A)]	37	41	48	50
600x600	0,113	[m <sup>3</sup> /h]	1220	1627	2034	2441
		L [m]	3,7	5,1	6,5	6,9
		$\Delta P$ [Pa]	9	16	23	33
		[dB(A)]	37	42	48	51

Caratteristiche tecniche:

- I diffusori multidirezionali con coni estraibili serie DAU40 sono idonei all'applicazione in mandata sia in riscaldamento che in raffreddamento.
- Vengono installati a soffitto ad una altezza variabile tra i 2,5 e i 3,1 m.
- Le caratteristiche di funzionamento sono la velocità efficace, la perdita di carico totale, il livello sonoro ed il lancio. Esse vengono rappresentate in forma tabellare per ciascuna versione di diffusori in funzione della portata d'aria.
- Il lancio orizzontale isoterma viene riferito alla velocità terminale di 0,25 m/s. Per i diffusori che hanno direzioni di lancio non simmetriche vengono forniti i diversi valori del lancio per ciascuna direzione. Per lanci non isotermi o con velocità terminali diverse vengono forniti dei coefficienti moltiplicativi di correzione.
- Il livello sonoro viene espresso come livello di potenza sonora ponderata A (LWA) emessa dal diffusore senza alcuna correzione ambientale.
- Per calcolare il livello di pressione sonora (LpA) nell'ambiente bisogna considerare la collocazione del diffusore, la distanza dal punto di ascolto e le caratteristiche acustiche dell'ambiente in cui il diffusore viene installato.



### Fattori correttivi

Fattore moltiplicativo correttivo del lancio orizzontale in funzione della velocità terminale.

$V_t$ [m/s]	$K_v$
0,15	1,67
0,2	1,25
0,25	1
0,3	0,83
0,35	0,71
0,4	0,63
0,45	0,56
0,5	0,5

Fattore moltiplicativo correttivo del lancio orizzontale non isoterma.

$\Delta T$ [°C]	$K_{Tc}$
-10	0,85
0	1
10	1,2

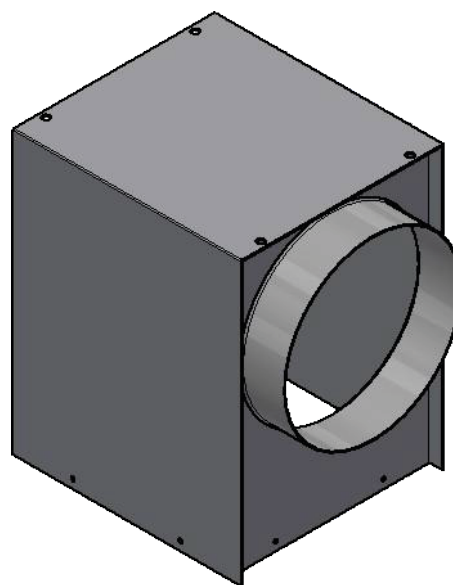
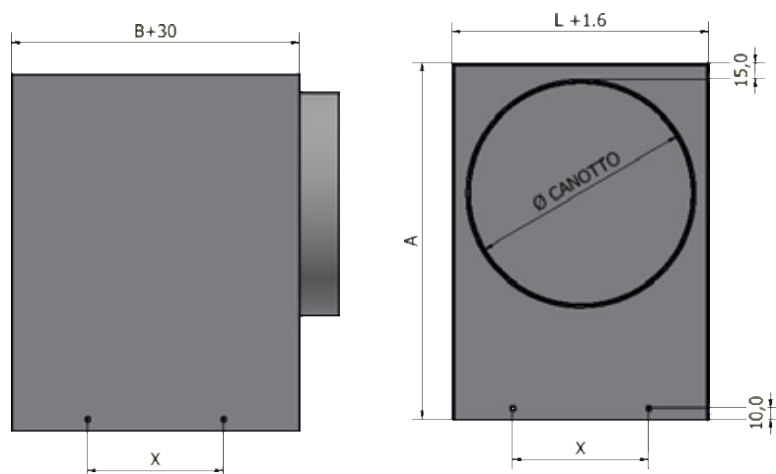
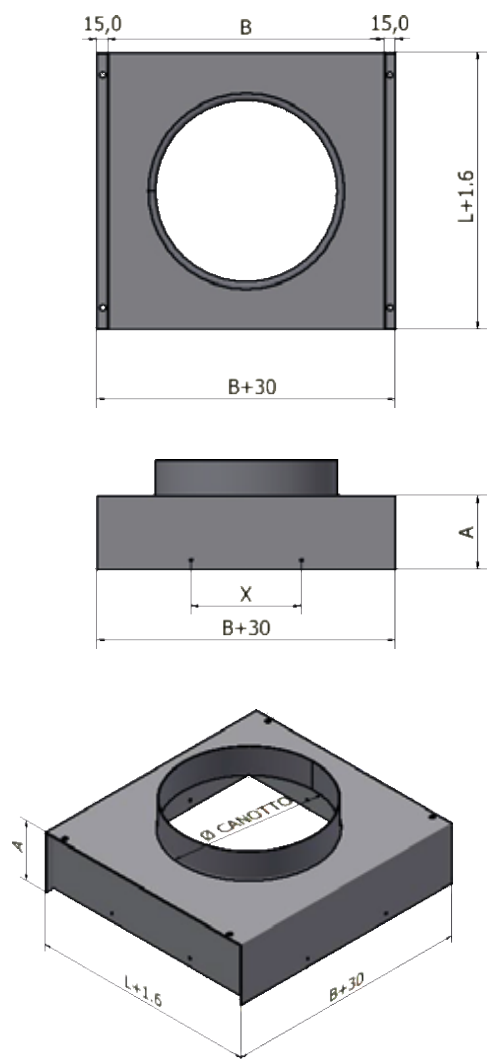
## Plenum

PLENUM PFU40 (+ ISOLANTE DA 5mm versione isolata)  
Plenum di raccordo in acciaio zincato con attacco assiale, anche isolato.

Modello [mm x mm]	Lunghezza L [mm]	Profondità B [mm]	Altezza A [mm]	Inferasse X [mm]	N° Canotti	Diametro Ø [mm]
150x150	150	150	100	-	1	125
225x225	225	225	100	-	1	160
300x300	300	300	100	-	1	200
375x375	375	375	100	150	1	250
450x450	450	450	100	200	1	315
525x525	525	525	100	250	1	355
600x600	600	600	100	250	1	400

PLENUM PFU41 (+ ISOLANTE DA 5mm versione isolata)  
Plenum di raccordo in acciaio zincato con attacco laterale, anche isolato.

Modello [mm x mm]	Lunghezza L [mm]	Profondità B [mm]	Altezza A [mm]	Inferasse X [mm]	N° Canotti	Diametro Ø [mm]
150x150	150	150	239	-	1	125
225x225	225	225	274	-	1	160
300x300	300	300	314	-	1	200
375x375	375	375	364	150	1	250
450x450	450	450	429	200	1	315
525x525	525	525	469	250	1	355
600x600	600	600	514	250	1	400



## ➤ Serranda

RFS01F : Serranda di regolazione ad alette contrapposte in acciaio zincato.



## ➤ Accessori

### RFS01F

- Serranda di regolazione ad alette contrapposte in acciaio zincato.



### PFU40

- Plenum di raccordo in acciaio zincato con attacco assiale, anche isolato.



### PFU41

- Plenum di raccordo in acciaio zincato con attacco laterale, anche isolato.

