

## DAQP

Diffusore quadrato a soffitto a schermo pieno regolabile in 3 posizioni RAL 9016.

## DAQF

Diffusore quadrato a soffitto a schermo forato regolabile in 3 posizioni RAL 9016.

### VANTAGGI

- Estetica curata concepita per sfruttare effetto Coanda

### APPLICAZIONE

- Diffusore da soffitto quadrato a flusso radiale orizzontale ad effetto Coanda con attacco circolare

### Gamma

- **DAQP** : Diffusore quadrato RAL 9016 schermo pieno con attacco circolare
- **DAQF** : Diffusore quadrato RAL 9016 schermo forato con attacco circolare
- 6 diametri : 125, 160, 200, 250, 315, 400

### Denominazione

<b>DAQP</b> modello DAQP schermo pieno DAQF schermo forato	<b>200</b> dimensione 125, 160, 200, 250, 315, 400	<b>RAL 9016</b> finitura
---	---	-----------------------------

### Costruzione

- Diffusore completamente in acciaio
- Finitura RAL 9016

### Opzioni:

- Verniciatura RAL a richiesta.
- Pannello 595x595.



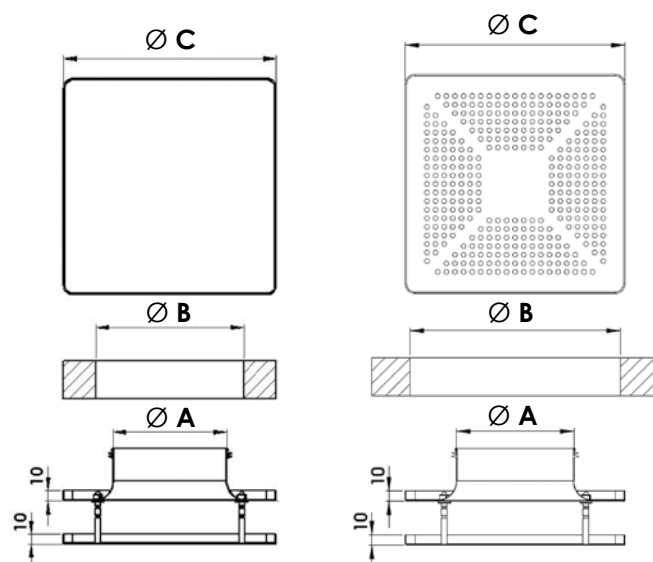
### Descrizione tecnica

Ø [mm]	A	B	C
125	123	160	230
160	158	200	280
200	198	300	370
250	248	400	480
315	313	500	595
400	398	500	595



### Dati tecnici

Modello	Posizione	DAQP Ak [m²]	DAQF Ak [m²]
125	15	0,0138	0,0145
	25	0,0230	0,0242
	30	0,0322	0,0338
160	15	0,0168	0,0176
	25	0,0280	0,0294
	30	0,0392	0,0412
200	15	0,0222	0,0233
	25	0,0370	0,0389
	30	0,0518	0,0544
250	15	0,0288	0,0302
	25	0,0480	0,0504
	30	0,0672	0,0706
315	15	0,0357	0,0375
	25	0,0595	0,0625
	30	0,0833	0,0875
400	15	0,0357	0,0375
	25	0,0595	0,0625
	30	0,0833	0,0875



⇒ Tabella di selezione

		DAQP					
Portata [m <sup>3</sup> /h]	Ø [mm]	125	160	200	250	315	400
100	Pa	7	4	--	--	--	--
	x	1,5	1,1	--	--	--	--
200	Pa	23	15	--	--	--	--
	x	2,9	2,2	--	--	--	--
300	Pa	47	33	8	--	--	--
	x	4,3	3,4	3,1	--	--	--
400	Pa	--	58	15	9	--	--
	x	--	4,6	4,2	3,6	--	--
500	Pa	--	--	23	15	10	--
	x	--	--	5,2	4,5	3,5	--
600	Pa	--	--	34	21	14	13
	x	--	--	6,3	5,4	4,2	3,4
700	Pa	--	--	--	29	19	17
	x	--	--	--	6,3	4,9	3,9
800	Pa	--	--	--	--	25	22
	x	--	--	--	--	5,6	4,5
900	Pa	--	--	--	--	--	28
	x	--	--	--	--	--	5

		DAQF					
Portata [m <sup>3</sup> /h]	Ø [mm]	125	160	200	250	315	400
100	Pa	7	4	--	--	--	--
	x	1,3	1	--	--	--	--
200	Pa	23	15	--	--	--	--
	x	2,6	2	--	--	--	--
300	Pa	47	33	8	--	--	--
	x	3,9	3,1	2,9	--	--	--
400	Pa	--	58	15	9	--	--
	x	--	4,2	3,8	3,3	--	--
500	Pa	--	--	23	15	10	--
	x	--	--	4,8	4,1	3,2	--
600	Pa	--	--	34	21	14	13
	x	--	--	5,7	4,9	3,9	3,1
700	Pa	--	--	--	29	19	17
	x	--	--	--	5,8	4,5	3,6
800	Pa	--	--	--	--	25	22
	x	--	--	--	--	5,1	4,1
900	Pa	--	--	--	--	--	28
	x	--	--	--	--	--	4,6

Pa : perdita di carico (Pa)

x : lancio (mt) con velocità termirane di 0,25m/s