

CPV

Cassetta monocondotto a portata variabile.

VANTAGGI

- Tenuta della pala certificata (secondo EN 1751).
- Tenuta della cassa classe C (sino a 800Pa) e classe B per pressioni superiori secondo EN 12589.
- Bassi livelli sonori (certificati secondo EN ISO 3741).
- Utilizzabile in mandata o in ripresa.

APPLICAZIONE / UTILIZZO

- Questi regolatori sono utilizzati per il controllo ed il mantenimento della quantità dell'aria negli impianti a portata variabile.



Prezzi a richiesta

Denominazione

CPV	200	M/D	B1	400/900
Cassetta Monocondotto Portata Variabile	Ø	M: mandata (std) R: ripresa D: destra (std) S: Sinistra	B1: LMV-D3-MP B2: NMV-D3-MP B3: NM24AV-reg. VRD3. S1: GDB 181.1/E3/MP	portata min / max in m³/h.

Costruzione / Composizione

- Involucro in lamiera d'acciaio zincato Z200, con appendini di montaggio;
- Ingresso circolare lato alta velocità con sonda di Δp dinamico per la misura ed il mantenimento della portata in funzione della richiesta dell'ambiente;
- Uscita rettangolare lato bassa velocità.
- Sezione silenziante con materiale fonoassorbente in lana di roccia rivestito con velovetro nero, resistenza al fuoco classe M0.
- Serranda di regolazione in acciaio zincato Z200 con guarnizioni di tenuta;
- Campo di funzionamento da 20 a 1500 Pa;
- Regolazione e controllo della portata tramite motoregolatore linearizzato;
- Prove del rumore autogenerato ed irradiato secondo normativa EN ISO 3741.
- Prova di tenuta serranda eseguita secondo normativa EN 1751.

Esecuzioni

- Motorizzazioni:
 - Belimo LMV-D3-MP (B1).
 - Belimo NMV-D3-MP (B2).
 - Belimo NM24AV-reg. VRD3 (B3).
 - Belimo LMQA-SR-VST+VRU-M1R-BAC.
 - Siemens GDB 181.1/E3/MP (S1).
 - altre motorizzazioni a richiesta.
- Montaggio sulla ripresa per il controllo del Δp statico ambiente per garantire pressioni negative o positive in funzione dell'utilizzo del locale.
- **CPV-DC** cassetta a portata variabile doppio condotto per la miscelazione dell'aria primaria calda e dell'aria primaria fredda, indicate per l'uso in impianti di climatizzazione riscaldamento e raffreddamento mantenendo un elevato comfort in ambiente.



Prezzi a richiesta

Gamma

- Diametri: **125, 160, 200, 250, 315, 355 e 400** mm, con portate da 240 a 6370 m³/h.

Principio di funzionamento

"PRESSIONE INDIPENDENTE"

La regolazione della portata d'aria variabile viene effettuata da un sistema di controllo della pressione dinamica che permette di garantire l'indipendenza dalla pressione a monte".

In questo modo tutte le richieste di variazione locali di portata non creeranno alcuno scompensamento alle portate delle altre utenze. Il sistema di controllo si compone dei seguenti elementi: - Elemento di misura della portata d'aria (sonda di Δp dinamico); - Elemento di regolazione (il regolatore di portata) che riceve una informazione reale relativa alla misura della portata d'aria ed una informazione relativa alla richiesta dell'ambiente. Questo regolatore analizza la differenza tra la misura reale e la richiesta dell'ambiente al fine di trasmettere un comando ad un organo motorizzato (la serranda) che agisce sulla portata d'aria fino ad ottenere il valore di consegna chiudendo in caso di eccedenza ed aprendo in caso di mancanza d'aria. Nel caso di portata variabile, il set point della portata è variabile da un valore massimo ad un valore minimo in funzione della regolazione di temperatura. Il sistema lavorerà sempre in modo di mantenere la portata richiesta in quell'istante per soddisfare le esigenze dell'ambiente.

Segnali di comando

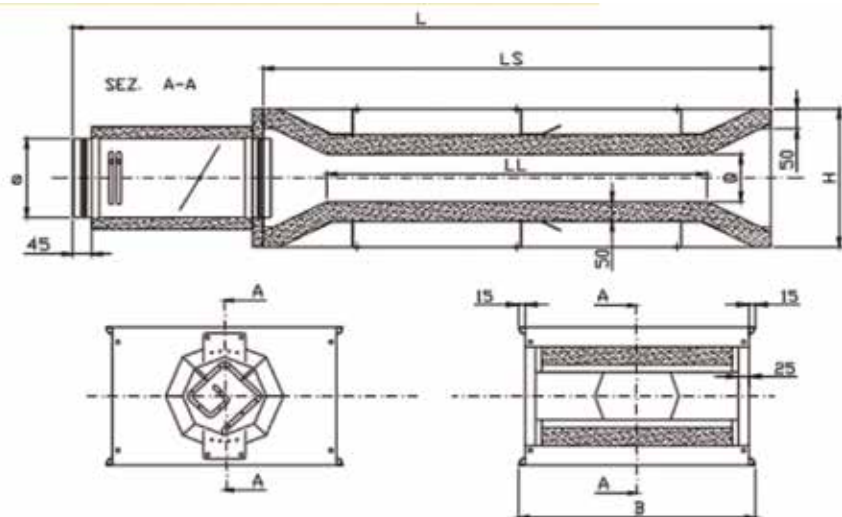
(da specificare sempre in fase d'ordine):

- Segnale 0V-10V;
- Segnale 0V-10V con comando separato per chiusura totale;
- Segnale 2V-10V;
- Segnale 2V-10V con comando separato per chiusura totale;
- Segnale 2V-10V con chiusura totale a 0V;

Accessori

- Batteria di post-riscaldamento ad acqua o elettrica.
- Silenziatore aggiuntivo;
- Doppio involucro;
- Rete equalizzatrice di flussi.
- Rete di protezione microstirata.
- Altri rivestimenti con tessuti in fibra di vetro.

Dimensioni



Dim.	B [mm]	H [mm]	L [mm]
125	380	270	1.350
160	380	270	1.395
200	560	360	1.650
250	560	360	1.720
315	780	460	2.010
355	780	460	2.065
400	980	510	2.230

Ø [mm]	Q [mm]	LS [mm]	LL [mm]
125	90	1.000	800
160	90	1.000	800
200	130	1.200	900
250	130	1.200	900
315	180	1.400	1.000
355	180	1.400	1.000
400	230	1.500	1.100

Dati tecnici

Dimensione Ø	Portata	
	Min [m³/h]	Max [m³/h]
100	34	340
125	53	530
160	87	870
200	138	1.380
250	212	2.120
315	337	3.370
355	428	4.280
400	543	5.430
500	848	8.480
630	1.347	13.470

Ø	Perdita di carico	Velocità [m/s]	Portata [m³/h]
125	20	5	243
	30	6,8	300
	50	8,6	380
	90	11,4	503
160	20	5,4	391
	30	7,2	521
	50	9,1	658
	95	13	940
200	20	5,5	622
	30	6,7	757
	50	8,5	961
	90	12,8	1.447
250	20	6,6	1.166
	30	8,1	1.431
	50	10,6	1.872
	70	13	2.296

Ø	Perdita di carico	Velocità [m/s]	Portata [m³/h]
315	20	6,7	1.879
	30	8,2	2.299
	50	10,9	3.056
355	85	13	3.645
	20	5,5	1.959
355	30	7	2.493
	50	9,1	3.241
	100	13	4.630
400	20	5	2.261
	30	8,1	3.662
	50	10,8	4.883
	75	14,1	6.375

*MIN (1,2 m/s) * incertezza sulla misura della portata a 1,2 m/s del 24%
 *MAX (12 m/s) * incertezza sulla misura della portata a 12 m/s del 5%

FAI-FRM

Rivestimento isolante in Euro classe con marcatura CE secondo regolamento Europeo UE/305/2011 tramite norma armonizzata EN 14313 relizzato in polietilene espanso reticolato a celle chiuse.



VANTAGGI

- Minimizza le perdite di potenza termica dell'impianto.
- Autoadesivo per facilitare l'installazione .
- Leggerezza e flessibilità.

APPLICAZIONE / UTILIZZO

- Impianti di condizionamento e ventilazione.

Gamma

- 6 spessori : **05, 06, 08, 10, 12** e **14** mm.

Opzioni.

- **FAI-FRMA** : rivestimento adesivizzato per canali con rivestimento esterno in alluminio liscio
- **FAI-GUFRM** : guarnizione adesivizzata per giunzione tra flangie di canali sp.5mm, larghezza 14mm, lunghezza 10mt

Descrizione tecnica

Caratteristiche Tecniche	
Reazione al fuoco	Bs2-d0
Coefficiente di conducibilità termica a 40°C	0.04158 W/m
Determinazione PH	7.4 0.1ph
Determinazione del contenuti di Floruri e Cloruri	23/42 ppm
Densità	28kg/m
Altezza	1500 mm
Spessore	Da 5 a 14 mm
Lunghezza standard	Variabile a seconda dello spessore

Listino

FAI-FRM		
SPESSORE	MQ	Listino
5	100	€ 1.145,00
6	100	€ 1.247,00
8	65	€ 1.002,00
10	50	€ 884,00
12	42,5	€ 861,00
14	36,5	€ 862,00

FAI-FRMA		
SPESSORE	MQ	Listino
5	100	€ 1.796,00
6	100	€ 1.887,00
8	65	€ 1.379,00
10	50	€ 1.189,00
12	42,5	€ 1.119,00
14	36,5	€ 1.095,00

Prezzo listino a rotolo, ordine minimo 2 rotoli.

FAI-GU-FRM	
Rotolo guarnizione adesivizzata	
€ /rotolo 4,00	

AIR MOUSS A2

Rivestimento isolante in Euroclasse con marcatura CE secondo regolamento Europeo UE/305/2011 tramite norma armonizzata EN 14313 relizzato in polietilene espanso reticolato a celle chiuse.

VANTAGGI

- Minimizza le perdite di potenza termica dell'impianto.
- Autoadesivo per facilitare l'installazione.
- Leggerezza e flessibilità.

APPLICAZIONI / UTILIZZO

- Impianti di condizionamento e ventilazione.



Prezzi a richiesta

Gamma

- 3 spessori : **05, 10, e 15** mm.

Costruzione / Composizione

- Mousse alveolare a cellule chiuse
- Air mouss possiede una faccia ricoperta di adesivo acrilico

Descrizione tecnica

Caratteristiche Tecniche	
Reazione al fuoco	A2
Coefficiente di conducibilità termica a 20°C	0.035 W/m
Temperatura massima	-30° - 70° C
Umidità massima	<80%
Densità	28kg/m
Altezza	1500 mm
Spessore	Da 5 a 15 mm
Lunghezza standard	25 o 50 m



PROFILO ZINCATI		
Modello	Codice	Listino cad.
PROFILO 41x21 2 m	240461	€ 47,00
PROFILO 41x21 3 m	240462	€ 70,00
PROFILO 41x41 2 m	240459	€ 60,00
PROFILO 41x41 3 m	240460	€ 149,00



- **CAPPUCIO 41x41/21**
Coperchio di sicurezza per:
- profili zincati 41x41 / 41x21,
- mensole a sbalzo.

confez.	Codice	Listino	pz.
CAPPUCCI	970827	€ 111,00	100



MENSOLA A SBALZO		
Modello	Codice	Listino a coppia
41 x 41 - L=450 mm	240463	€ 76,00
41 x 41 - L=600 mm	240464	€ 88,00



BARRA FILETTATA			
Modello	confezione	Codice	Listino conf.
M8 - 1 m	50 p.zi	10975	€ 118,00
M8 - 1 m	10 p.zi	622383	€ 37,00

Modello	Codice	Listino conf.
A	112612	€ 190,00
Z	112613	€ 172,00
L	112614	€ 165,00

- **STAFFE di SOSPENSIONE**
Supporti di sospensione antivibranti per condotte circolari/rettangolari, attacco per barra filettata M8.



VITERIA			
Modello	q.tà a scatola	Codice	Listino conf.
1. MANICOTTO BARRE FILETT. ø8	100	622317	€ 54,00
2. BULLONE ESAG. M8/25mm	200	25739	€ 39,00
3. DADO ESAGONALE M8	200	074011	€ 24,00
3. DADO ESAGONALE M8	1000	15588	€ 46,00
4. RONDELLA ø 8/18	200	074013	€ 12,00
5. RONDELLA XL ø 8/40	100	240474	€ 63,00
6. TASSELLO OTTONE ø8	100	622276	€ 125,00
7. PLACCA FILETTATA M8	100	240472	€ 66,00
8. CV2 MORSETTO	10	622036	€ 60,00
9. VM 8/30 VITE MARTELLO	50	240473	€ 91,00
10. AFH VITE 4.2-L19	1000	037495	€ 57,00
11. PUNTALE PER VITI AFH	1	720426	€ 6,00



Modello	Codice	Listino	q.tà a scatola
1. SQUADRA 45° 2 FORI	240465	€ 40,00	5 pz
2. SQUADRA 45° 4 VITI	240466	€ 135,00	5 pz
3. SQUADRA 90° 2 FORI	240467	€ 26,00	5 pz
4. SQUADRA 90° 2 VITI	240468	€ 73,00	5 pz
5. SUPPORTO TRASV.	240469	€ 194,00	5 pz
6. STAFFA 2 VITI	240470	€ 138,00	10 pz



REGGETTA DI SOSPENSIONE					
Modello	spess./largh.	carico max	Ø fori	Codice	Listino cad.
A17 rotolo da 25 m	0,6 / 17 mm	105 kg	8,5 e 4,2 mm	622911	€ 33,00
A20 rotolo da 25 m	0,75 / 20 mm	140 kg	8,5 e 4,2 mm	622391	€ 45,00
A25 rotolo da 25 m	0,75 / 25 mm	200 kg	8,5 e 4,2 mm	622929	€ 54,00



COLLARE SPIFIX ISOLATO

Supporto per condotti circolari rivestito con guarnizione antivibrante.

Modello	spess./largh.	attacco	Codice	2. ISOLATO
Ø 100	18/10 - 20 mm	M8 - M10	037360	€ 4,00
Ø 125	18/10 - 20 mm	M8 - M10	037361	€ 4,00
Ø 160	18/10 - 20 mm	M8 - M10	037362	€ 5,00
Ø 200	18/10 - 20 mm	M8 - M10	037363	€ 6,00
Ø 250	18/10 - 20 mm	M8 - M10	037364	€ 7,00
Ø 315	18/10 - 20 mm	M8 - M10	037365	€ 9,00
Ø 355	18/10 - 20 mm	M8 - M10	037366	€ 9,00
Ø 400	18/10 - 20 mm	M8 - M10	037367	€ 12,00
Ø 450	23/10 - 25 mm	M8 - M10	037368	€ 16,00
Ø 500	23/10 - 25 mm	M8 - M10	037369	€ 17,00
Ø 560	23/10 - 25 mm	M8 - M10	037370	€ 19,00
Ø 630	23/10 - 25 mm	M8 - M10	037371	€ 20,00
Ø 710	23/10 - 25 mm	M8 - M10	970812	€ 29,00
Ø 800	23/10 - 25 mm	M8 - M10	970813	€ 35,00
Ø 900	23/10 - 25 mm	M8 - M10	970814	€ 55,00
Ø 1000	23/10 - 25 mm	M8 - M10	970815	€ 65,00
Ø 1120	23/10 - 25 mm	M8 - M10	970816	€ 74,00
Ø 1250	23/10 - 25 mm	M8 - M10	970817	€ 87,00

• **FUMITEST 65s / 240s**

Cartucce di fumo bianco senza tracce di oli e grassi.
Tempi di combustione: 65 o 240 secondi.

Modello	conf.	Codice	Listino conf.
65 sec.	10 pz.	651192	€ 44,00
240 sec.	5 pz.	651217	€ 44,00



• **PR1 / PR2 PRESSOSTATO**
pressostato differenziale:

- PR1 20 - 300 Pa
- PR2 100 - 1000 Pa.
- **Prese di pressione**
per pareti L= 70/90/110 mm

Modello	confezione	Codice	Listino
1. PR1 20-300 Pa	1 pz.	439994	€ 84,00
2. PR2 100-1000 Pa	1 pz.	459380	€ 84,00
3. Prese press. 70 mm	1 pz.	974466	€ 27,00
4. Prese press. 90 mm	1 pz.	974467	€ 34,00
5. Prese press. 110 mm	1 pz.	974468	€ 36,00
6. kit 4 prese pressione + tappi	4 pz.	217100	€ 97,00
7. Tappi per prese pressione	10 pz.	216897	€ 15,00



1-2



3-4-5



6



7

• **CONTROLLORE DI PORTATA**

Controllore di portata aria a paletta.
Campo di misurazione: da 2,5 a 9 m/s.

	Codice	Listino
Controllore di portata	382507	€ 236,00





NASTRO ALU FIB-AIR 50/60/75
Banda d'**alluminio** autoadesiva, a base acrilica: spessore **50 µm**, resistenza alla rottura **25 N/cm**.



NASTRO ALU FIB-AIR ISOL
Banda d'**alluminio** autoadesiva, a base acrilica: spessore **150 µm**, resistenza alla rottura **10 N/cm**.



NASTRO ALU BUTILE
Banda d'**alluminio** autoadesiva, a base butilica: spessore **650 µm**, Classe **M1.m**.



NASTRO ALU BUTILE PE
Banda d'**alluminio** autoadesiva, a base butilica **estensibile** spessore **650 µm**,



NASTRO ADESIVO FA52
Banda adesiva in **Politilene rinforzato**: spessore **180 µm**, resistenza alla rottura **35 N/cm**



NASTRO ADESIVO PVC
Banda adesiva in **PVC plastificato**: spessore **130 µm**, resistenza alla rottura **25 N/cm**

NASTRO	confez.	spess.	H x L	T° di servizio	Codice	Listino conf.
1. FIB-AIR 50	6 rotoli	50 µm	50 mm x 50 m	-20°/+110°C	975268	€ 146,00
2. FIB-AIR 60	5 rotoli	50 µm	63 mm x 50 m	-20°/+110°C	975269	€ 153,00
3. FIB-AIR 75	4 rotoli	50 µm	75 mm x 50 m	-20°/+110°C	975270	€ 146,00
4. FIB-AIR ISOL	5 rotoli	150 µm	63 mm x 50 m	-20°/+100°C	975267	€ 167,00
5. ALU BUTILE	1 rotolo	650 µm	50 mm x 15 m	-30°/+80°C	37920	€ 38,00
6. ALU BUTILE PE	1 rotolo	650 µm	50 mm x 15 m	-30°/+80°C	70325	€ 36,00
7. ADESIVO FA52	1 rotolo	180 µm	50 mm x 50 m	sino a 100°C	998583	€ 22,00
8. ADESIVO PVC	1 rotolo	130 µm	50 mm x 33 m	max 90°C	620593	€ 15,00
9. GIUNTO ESPANSO M1	1 rotolo	5 mm	15 mm x 25 m	max 100°C	998587	€ 12,00
	1 rotolo	5 mm	25 mm x 25 m	max 100°C	998588	€ 17,00
	1 rotolo	5 mm	50 mm x 10 m	max 100°C	998589	€ 19,00



GIUNTO ESPANSO Classe M1
Banda adesiva in **mousse di Politilene espanso** a cellule chiuse, base adesiva in caoutchouc naturale: spessore **5 mm**,



AERAUMASTIC 617 M1 310 ml
Mastice acrilico M1

Colore grigio, senza solventi, indicato per la sigillatura delle condotte e degli apparecchi aeraulici, uso interno.



AERAUMASTIC 666 310 ml
Mastice acrilico monocomponente

Colore grigio, senza solventi, indicato per la sigillatura delle condotte e degli apparecchi aeraulici, uso interno.



AERAUMASTIC 617 M1 6Kg
Mastice acrilico M1

Colore grigio, senza solventi, indicato per la sigillatura delle condotte e degli apparecchi aeraulici, uso interno.



MASTIC SILICONE 300 ml
Silicone trasparente

Senza solventi, buona resistenza alle intemperie ai raggi UV e alle temperature estreme. Uso interno ed esterno.



MASTIC INTUMESCENTE
Mastice monocomponente

Colore grigio, permette di finalizzare l'installazione dei prodotti della **protezione incendio**, rispettando il grado di resistenza.



MASTIC FT 101 310 ml
Mastice di polimeri ibridi, colore bianco, buona adesione sulle superfici verniciate



MASTIC SANITARI e CUCINE
Silicone trasparente anti-muffa. Certificato IANESCO per l'utilizzo in ambienti alimentari ed idoneo alla sigillatura dei prodotti sanitari.

Modello	composiz.	confez.	T° di servizio	Codice	Listino cad.
1. MASTIC 617 ACRILICO M1 310 ml	acrilico M1	cartuccia da 310 ml	-20°/+80°C	113017	€ 9,00
2. MASTIC 666 ACRILICO 310 ml	acrilico	cartuccia da 310 ml	-20°/+75°C	621658	€ 9,00
3. AERAUMASTIC 617 M1 - 6 Kg	acrilico M1	bidone da 6 kg	-20°/+80°C	21948	€ 78,00
4. MASTIC SILICONE TRASPARENTE 300 ml	silicone	cartuccia da 300 ml	50°/+150°C	61081454	€ 12,00
5. MASTIC INTUMESCENTE 300 ml	mastice	cartuccia da 310 ml	-20°/+80°C	259200	€ 21,00
6. MASTIC FT 101 310 ml	polimeri ibridi	cartuccia da 310 ml	-30°/+90°C	871211	€ 45,00
7. MASTIC SANITARI e CUCINE	silicone	cartuccia da 310 ml	30°/+120°C	113016	€ 19,00
8. PISTOLA x MASTIC	-	unità	-	620866	€ 31,00

• **PORTINE DI ISPEZIONE VISIT'AIR**

Spessore massimo canale 25mm.

1. **VISIT'AIR R**: per canali rettangolari.
2. **VISIT'AIR R-T**: modello termoisolato per canali rettangolari.
3. **VISIT'AIR C**: per canali circolari.



1. VISIT'AIR R	Codice	Listino cad.
250 x 150	037372	€ 12,00
300 x 200	037373	€ 16,00
400 x 300	302079	€ 26,00
500 x 400	302080	€ 77,00
600 x 450	021950	€ 97,00
2. VISIT'AIR R-T	Codice	Listino cad.
200 x 200	760092	€ 51,00
300 x 200	760093	€ 57,00
400 x 200	760094	€ 75,00
450 x 300	760095	€ 87,00
450 x 450	760096	€ 98,00
500 x 500	760097	€ 131,00
600 x 600	760098	€ 179,00



3. VISIT'AIR C	Codice	Listino cad.
180 x 80 ø100/125	721606	€ 8,00
250 x 150 ø150/160	721705	€ 12,00
250 x 150 ø180/200	721432	€ 12,00
250 x 150 ø250/280	721440	€ 12,00
250 x 150 ø300/315	721458	€ 12,00
250 x 150 ø350/355	721698	€ 12,00
250 x 150 ø400/500	721466	€ 12,00
300 x 200 ø300/315	240017	€ 16,00
300 x 200 ø350/355	240018	€ 16,00
300 x 200 ø400/450	240019	€ 16,00
300 x 200 ø500	240020	€ 16,00
400 x 300 ø400	721490	€ 39,00
400 x 300 ø450	721507	€ 39,00
400 x 300 ø500	721515	€ 39,00
400 x 300 ø560	721573	€ 39,00
400 x 300 ø630	721523	€ 26,00
400 x 300 ø710/800	721531	€ 39,00
600 x 450 ø900	722141	€ 179,00
600 x 450 ø1000	722159	€ 179,00
600 x 450 ø1250	722167	€ 179,00

• **VISIT'AIR QUICKINSTALL**

Sistema per l'ispezione delle condotte di ventilazione conforme alla normativa EN 12097, Classe C di tenuta.

- Lunghezza: 480 mm.



Ø [mm]	Codice	Listino cad.
100	60003670	€ 173,00
125	60003671	€ 183,00
160	60003672	€ 202,00
200	60003673	€ 210,00
250	60003674	€ 243,00
315	60003675	€ 305,00
400	60003676	€ 328,00



• **KIT GIUNTO ANTIVIBRANTE 40**

Kit giunto antivibrante in tessuto di fibra di vetro (larghezza 160 mm, Classe M0) + 2 collari di fissaggio in acciaio.

- Forza di tensione: > 250 N/cm.
- Pressione massima: 200 mm c.a.
- T° di servizio: da -50 a +200°C/400° c/2h.



• **ANTIVIBRANTI - POLIESTERE/PVC**

- Tessuto in poliestere con rivestimento in PVC e intelaiatura in acciaio zincato sui due lati
- Colore: grigio
- Normalmente infiammabili: DIN 4102 - B2
- Idonei per classe di tenuta C
- Resistenza alla temperatura: da -30°C a +70°C
- Idonei per classe di tenuta C (certificati TÜV-Nord)
- Rotolo da 25 m.

Ø [mm]	Codice	Listino	Ø [mm]	Codice	Listino
Ø 125	721094	€ 14,00	Ø 560	721177	€ 25,00
Ø 160	721101	€ 16,00	Ø 630	721185	€ 26,00
Ø 200	721119	€ 16,00	Ø 710	721193	€ 32,00
Ø 250	721127	€ 17,00	Ø 800	721200	€ 32,00
Ø 315	721135	€ 20,00	Ø 900	721739	€ 39,00
Ø 355	721143	€ 20,00	Ø 1000	721218	€ 41,00
Ø 400	721151	€ 22,00	Ø 1120	021949	€ 43,00
Ø 450	721242	€ 23,00	Ø 1250	721226	€ 45,00
Ø 500	721169	€ 23,00	Ø 1400	721747	€ 85,00

Modello	Altezza [mm]	Listino
FAI-GA 35/60/35	130	€ 193,00
FAI-GA 45/60/45	150	€ 197,00
FAI-GA 45/120/45	210	€ 303,00

Prezzo listino a rotolo