

CPL2

Serranda di regolazione circolare motorizzata ON/OFF.

VANTAGGI

- Semplicità d'installazione.
- Apertura della serranda: motore sotto tensione (max 8 ore in continuo).
- Chiusura della serranda: necessita di un contatto on/off (non fornito).

APPLICAZIONE / UTILIZZO

- Impianti di condizionamento, ventilazione e riscaldamento.
- **LA SERRANDA CPL2 NON PUO' RESTARE SOTTO TENSIONE PER PIU' DI 8 ORE IN CONTINUO.**



Gamma

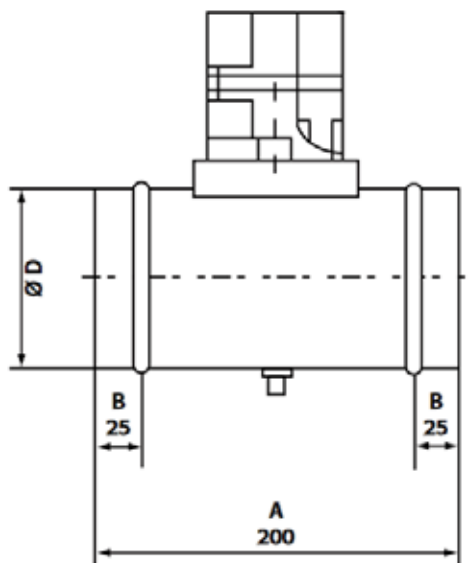
- Diametri: dal 100 al 315 mm.

Costruzione / Composizione

- Corpo e pala in acciaio zincato.
- Pala circolare con guarnizioni di tenuta.
- Motore elettrico e morsetti protetti da carter.

Dati dimensionali

- Per tutti i diametri lunghezza serranda: 200 mm.



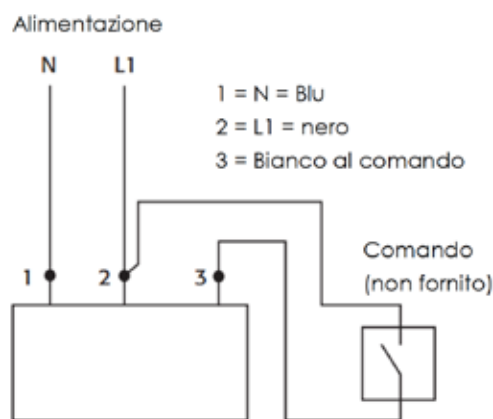
Caratteristiche

- Classe d'isolamento: classe II.
- Temperatura limite di utilizzo = 60°C.
- Pressione di funzionamento = < 200 Pa.
- Tempi di risposta all'apertura e alla chiusura = 5 s.
- Consumo: 6W.

Collegamento elettrico

- Tensione di alimentazione: 230V.
- Cavo elettrico di collegamento (3 fili) 1 x 0,75 mm.
- Funzionamento ON/OFF.

La serranda è normalmente aperta con alimentazione sui punti 1, 2. Se si alimenta il punto 3 la serranda si chiude.



Listino



Ø [mm]	Codice	Listino
Ø 100	240188	€ 109,00
Ø 125	240189	€ 112,00
Ø 160	240190	€ 114,00
Ø 200	240191	€ 122,00
Ø 250	240192	€ 145,00
Ø 315	240382	€ 164,00