

CPF C

Cassone porta-filtro per condotti circolari.

VANTAGGI

- Accesso e smontaggio del filtro senza utensili.
- 2 stadi di filtrazione possibili.
- Montaggio diretto al canale circolare.

APPLICAZIONI / UTILIZZO

- Messa in opera di un sistema di filtrazione in un impianto aeraulico a condotte circolari.
- Possibilità di filtrazione sino ad efficienza ePM10 70% (ISO16890).
- Deodorizzazione con filtri a carboni attivi.



Gamma

- Diametri: **100, 125, e 160 mm**
- **2 stadi** per filtri spessore **24 mm**.
- combinazioni possibili: G4, G4 + carboni attivi, 2 carboni attivi in serie.
- Diametri: **200, 250, 315, 400, 500 e 560 mm**
- **2 stadi** per filtri spessore **48 mm**.
- combinazioni possibili: da ISO Coarse >90% a ePM10 - 70% o carboni attivi.

Costruzione / Composizione

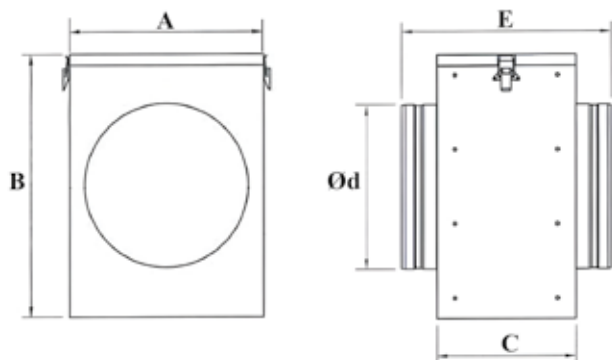
- Cassone in acciaio zincato.
- Lato ispezionabile a sgancio rapido.

Opzioni:

- Costruzione inox.

Descrizione tecnica

Lati [mm]	CPF C								
	100	125	160	200	250	315	400	500	630
Ø	98	123	158	198	248	313	398	498	628
A	203	203	295	295	295	403	498	600	733
B	198	198	290	290	398	398	493	595	728
C	140	140	140	210	210	210	275	300	300
E	240	240	240	310	310	340	375	400	430
Peso [kg]	1	1	1,5	2	2,5	3	4,5	6	8



Selezione

• Tipi di filtri utilizzabili

CPF C	tipo di filtro				Dimensioni filtro [mm]
	1° stadio		2° stadio		
	ISO Coarse >90%	ePM10 - 70%	Carb.	ePM10 - 70%	
C 100	FR PS4.24	-	FR PO	-	195 x 195 x 24
C 125	FR PS4.24	-	FR PO	-	195 x 195 x 24
C 160	FR PS4.24	-	FR PO	-	287 x 287 x 24
C 200	FR OS4.48	FR MPC	FR PO	FR MPC	287 x 287 x 48
C 250	FR OS4.48	FR MPC	FR PO	FR MPC	287 x 395 x 48
C 315	FR OS4.48	FR MPC	FR PO	FR MPC	395 x 395 x 48
C 400	FR OS4.48	FR MPC	FR PO	FR MPC	490 x 490 x 48
C 500	FR OS4.48	FR MPC	FR PO	FR MPC	592 x 592 x 48
C 630	FR OS4.48	FR MPC	FR PO	FR MPC	725 x 725 x 48

• Dati filtri media e alta efficienza:

CPF C	Q max [m³/h]	ΔP [Pa] a portata max [Q]			
		ISO Coarse >90%	ePM10 - 60%	ePM10 - 70%	
C 100	150	45	-	-	-
C 125	250	75	-	-	-
C 160	400	55	-	-	-
C 200	650	-	65	55	130
C 250	900	-	65	55	130
C 315	1250	-	65	55	130
C 400	2000	-	65	55	130
C 500	3000	-	70	60	140
C 630	4000	-	70	60	140