

CLD

Serranda di regolazione circolare.

VANTAGGI

- Costruzione robusta.
- Buona tenuta.
- Serranda motorizzabile.

APPLICAZIONE / UTILIZZO

- Taratura delle reti aerauliche.
- Impianti di condizionamento, ventilazione e riscaldamento.



Gamma

- Diametri: dal 100 al 630 mm.

Costruzione / Composizione

- Corpo e pala in acciaio zincato.
- Perni di comando in acciaio tropicalizzato Ø8 mm sino al Ø 250 mm, Ø 12 mm oltre al Ø 250 mm.
- Boccole: Ø 8 mm in bronzo, Ø12 mm in nylon (bronzo a richiesta).
- Prove di rumore auto-generato eseguite secondo la normativa EN ISO 3741.

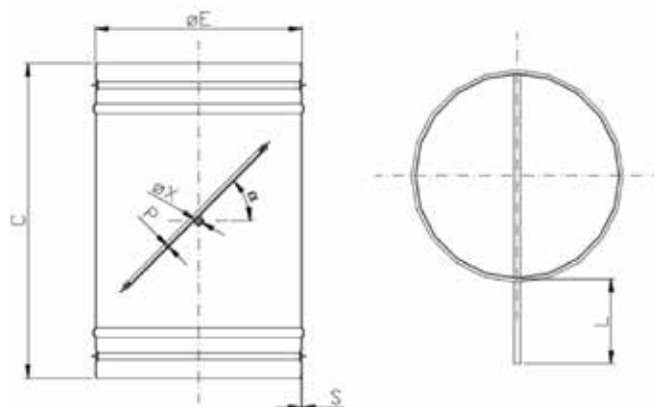
Opzioni:

- Versione con guarnizione esterna (CLD/E).
- Versione con guarnizione sulla pala (CLD/T), prove di tenuta secondo EN 1751.
- Versione con guarnizione sulla pala e sulla cassa esterna (CLD/TE) (EN 1751).
- Versione pesante dal Ø 355 al Ø 2000 mm.
- Esecuzione in acciaio inox AISI 304.
- Comando manuale R9 per perno Ø8 mm, R11/R12 per perno Ø12 mm.
- Servocomando elettrico o pneumatico.
- Flange di raccordo.

Listino

| Ø [mm] | CLD | CLD/E | CLD/T | CLD/TE |
|--------|----------|----------|----------|----------|
| 100 | € 44,00 | € 56,00 | € 49,00 | € 62,00 |
| 125 | € 49,00 | € 61,00 | € 54,00 | € 68,00 |
| 150 | € 54,00 | € 66,00 | € 59,00 | € 74,00 |
| 160 | € 57,00 | € 70,00 | € 62,00 | € 77,00 |
| 200 | € 67,00 | € 81,00 | € 73,00 | € 90,00 |
| 250 | € 73,00 | € 88,00 | € 79,00 | € 98,00 |
| 300 | € 83,00 | € 101,00 | € 89,00 | € 110,00 |
| 315 | € 93,00 | € 110,00 | € 100,00 | € 121,00 |
| 355 | € 125,00 | € 144,00 | € 133,00 | € 158,00 |
| 400 | € 161,00 | € 181,00 | € 169,00 | € 198,00 |
| 450 | € 180,00 | € 205,00 | € 189,00 | € 223,00 |
| 500 | € 200,00 | € 227,00 | € 211,00 | € 249,00 |
| 560 | € 210,00 | € 241,00 | € 228,00 | € 269,00 |
| 630 | € 215,00 | € 247,00 | € 248,00 | € 293,00 |

Dati dimensionali



| ØE [mm] | C [mm] | S [mm] | P [mm] | ØC [mm] | L [mm] |
|---------|--------|--------|--------|---------|--------|
| 100 | 200 | 0,8 | 0,8 | 8 | 60 |
| 125 | 200 | 0,8 | 0,8 | 8 | 60 |
| 160 | 200 | 0,8 | 0,8 | 8 | 60 |
| 200 | 200 | 0,8 | 0,8 | 8 | 60 |
| 250 | 200 | 0,8 | 0,8 | 8 | 60 |
| 300 | 300 | 1,0 | 1,2 | 12 | 100 |
| 315 | 300 | 1,0 | 1,2 | 12 | 100 |
| 355 | 300 | 1,0 | 1,5 | 12 | 100 |
| 400 | 400 | 1,2 | 1,5 | 12 | 100 |
| 450 | 400 | 1,2 | 1,5 | 12 | 100 |
| 500 | 400 | 1,2 | 1,5 | 12 | 100 |
| 560 | 400 | 1,5 | 2,0 | 12 | 100 |
| 630 | 400 | 1,5 | 2,0 | 12 | 100 |

Accessori

Comandi manuali:

- R9: per serrande sino al Ø 250 mm € 11,00.
- R11: per serrande dal Ø 250 al Ø 560 mm € 30,00.
- R12: per serranda dal Ø 560 al Ø 800 mm € 43,00.
- Servocomandi elettrici (vedi pagg. 146-147).

Costruzione inox: prezzi a richiesta.