

## CIREC 2

Batteria di riscaldamento elettrica circolare.

## CIREC 2-A

Batteria di riscaldamento elettrica circolare, con regolazione integrata.

### VANTAGGI

- Perfetta tenuta all'aria, grazie alle guarnizioni esterne.
- Protezioni termiche integrate.
- Installabile in qualsiasi punto del condotto ed in qualsiasi posizione.

### APPLICAZIONE / UTILIZZO

- Batteria di riscaldamento terminale a canale.
- Batteria di post riscaldamento per ventilatori.



### Gamma

#### CIREC 2 e CIREC 2-A

- 12 taglie
- Diametri: dal 100 al 630 mm.
- Potenze: da 0,4 a 18 kW.
- Alimentazione elettrica: monofase 230 V - trifase 400 V.

#### CIREC 2-A

- Regolazione precisa della temperatura di mandata.
- Regolazione con segnale 0 - 10 V.

#### ACCESSORI di REGOLAZIONE

- **CKT:** sonda da canale, permette il controllo della temperatura di mandata (da 0° a +30° C - IP55).
- **CPT:** sonda ambiente, permette il controllo della temperatura nel locale (da 0° a +30° C - IP20).
- **CPTO:** sonda ambiente, permette il controllo e la regolazione della temperatura nel locale (da 0° a +30° C - IP20).

### Costruzione / Composizione

- Cassa circolare in acciaio galvanizzato.
- Elementi scaldanti blindati in acciaio inox.
- Termostato di sicurezza a riarmo automatico a 60°C (non collegato).
- Termostato di sicurezza a riarmo manuale 120°C (non collegato).
- Indice di protezione IP40.

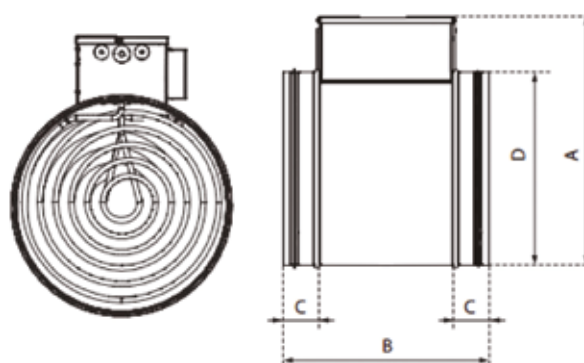
#### Regolazione PID (solo per CIREC 2-A)

- Manopola di regolazione della temperatura dell'aria integrata sulla scatola comando.
- Scatola comando può ricevere i seguenti accessori:
  - **CKT** (incluso) - **CPT** (optional) - **CPTO** (optional).
- Ingresso segnale 0 - 10 V per il controllo della batteria a distanza.
- Temperatura di funzionamento -15 °C + 45°C.

### Denominazione

CIREC 2-A	200	6kW	M
Modello	diametro	potenza	alimentazione
CIREC 2:	100, 125, 160, 200, 250	da 0,4 kW	M: monofase 230V
CIREC 2-A:	315, 355, 400, 450	a 18 kW	T: trifase 400V
Reg integrata	500, 560 e 630.		

### Descrizione tecnica



ØD [mm]	A [mm]	B [mm]	C [mm]	ØD [mm]	A [mm]	B [mm]	C [mm]
100	215	325	40	355	470	380	50
125	230	325	40	400	515	380	50
160	260	380	40	450	600	460	50
200	320	380	40	500	640	460	50
250	375	380	40	560	700	460	50
315	445	380	50	630	775	460	50

Sonda da canale CKT (incluso nella CIREC2-A)

Anello di tenuta

Parametri e regolazione

Regolazione

Pressa cavo per cablaggio

Spirale scaldante