

## ALVEO

Silenziatore modulare per condotti rettangolari.

### VANTAGGI

- Massima flessibilità, l'assemblaggio dei singoli elementi gli consente di adattarsi alle diverse dimensioni dei canali.
- Leggerezza e facilità di installazione.
- Performances acustiche (attenuazione su 4 lati).

### APPLICAZIONE / UTILIZZO

- Attenuazione acustica nei condotti rettangolari.
- Costruzione di silenzianti di diverse dimensioni (multipli di 150 mm).



Prezzi a richiesta

### Gamma

- Un solo modello da 150x150 mm L= 600 mm.

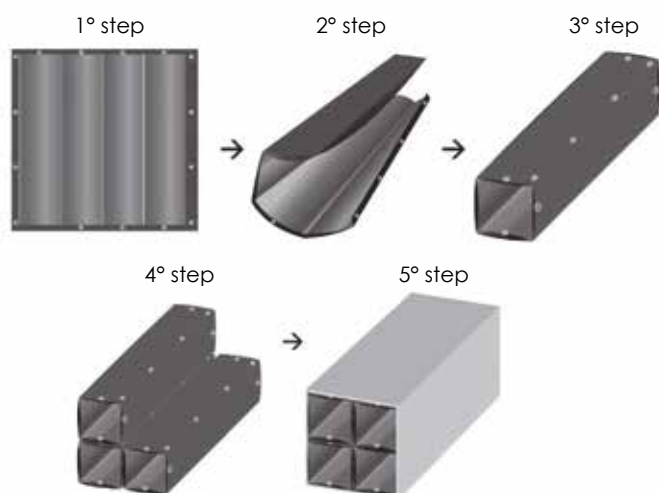
### Denominazione

|                      |                                      |          |                                 |   |
|----------------------|--------------------------------------|----------|---------------------------------|---|
| <b>ALVEO</b><br>nome | <b>150x150</b><br>dimensione<br>(mm) | <b>/</b> | <b>600</b><br>lunghezza<br>(mm) | <b>A2</b><br>certificazione<br>sec. UNI EN<br>13501-1 |
|----------------------|--------------------------------------|----------|---------------------------------|---|

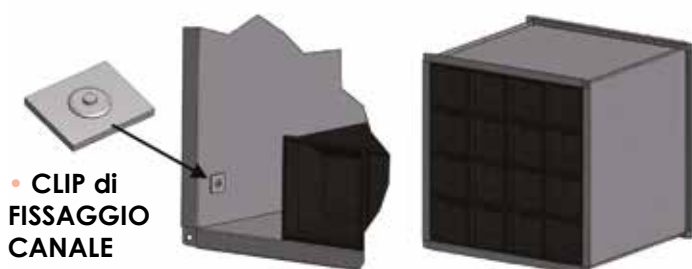
### Costruzione / Composizione

- Prodotto con certificazione di resistenza al fuoco A2 secondo UNI EN 13501-1.
- Isolamento in lana di roccia 25 mm, rivestito da un tessuto in fibra di vetro nero.
- Fissaggio assicurato con bottoni a pressione.

### Costruzione / Composizione



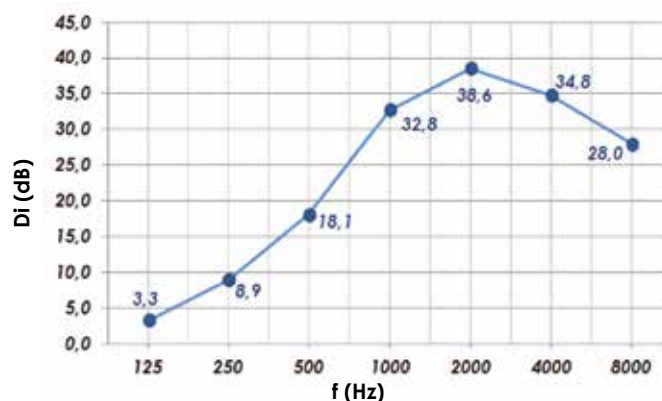
### Assemblaggio nel canale



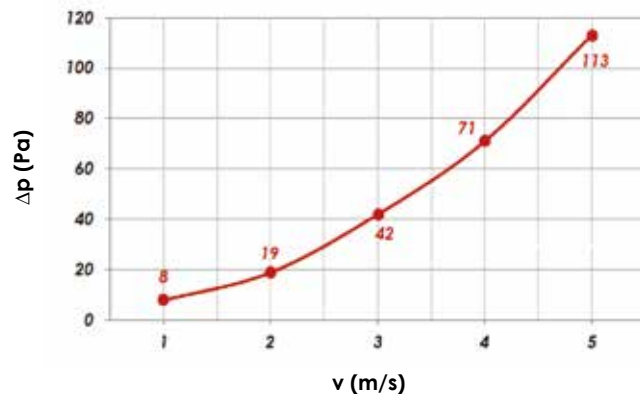
- CLIP di FISSAGGIO CANALE

### Descrizione tecnica

#### Smorzamento acustico



#### Perdite di carico



#### Limiti di utilizzo:

- Velocità massima nel silenziatore: 20 m/s.
- Massimo 8 moduli in altezza (1200 mm).

### Descrizione tecnica

